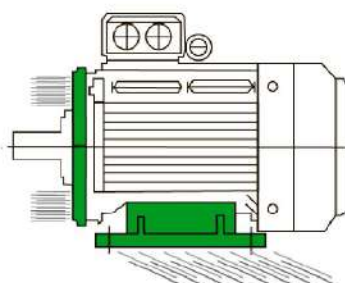
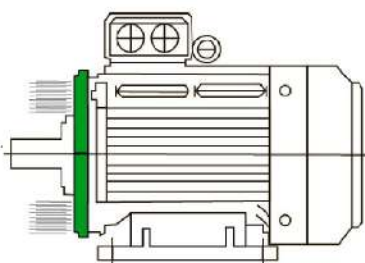


Исполнение IM 1081
Электродвигатель АИР на лапах



Исполнение IM 2081
Электродвигатель АИР комбинированный
(лапы + фланец)



Исполнение IM 3081
Электродвигатель АИР с фланцем

Основные данные

- общепромышленные трехфазные электродвигатели;
- мощность от 0,12 до 315 кВт;
- частота вращения 3000, 1500, 1000, 750 об/мин;
- напряжение сети 220/380 В, 380/660 В;
- чугунный корпус (или силумин);
- порошковая покраска металла;
- исполнение:
 - IM1081 (на лапах),
 - IM2081 (комбинированный),
 - IM3081 (с фланцем).
- производитель – СЭТЗ (Сибирский электротехнический завод), Россия

Применение

Общепромышленные трехфазные асинхронные электродвигатели АИР предназначены для комплектации электроприводов различных установок, агрегатов и механизмов.

Используются такие электродвигатели для большинства промышленных вентиляторов, для огромного количества насосов, для станков деревообрабатывающей и металлургической промышленности и вообще везде, где требуется преобразование электрической энергии сети 220, 380 или 660 В механическую энергию вращения приводного вала.

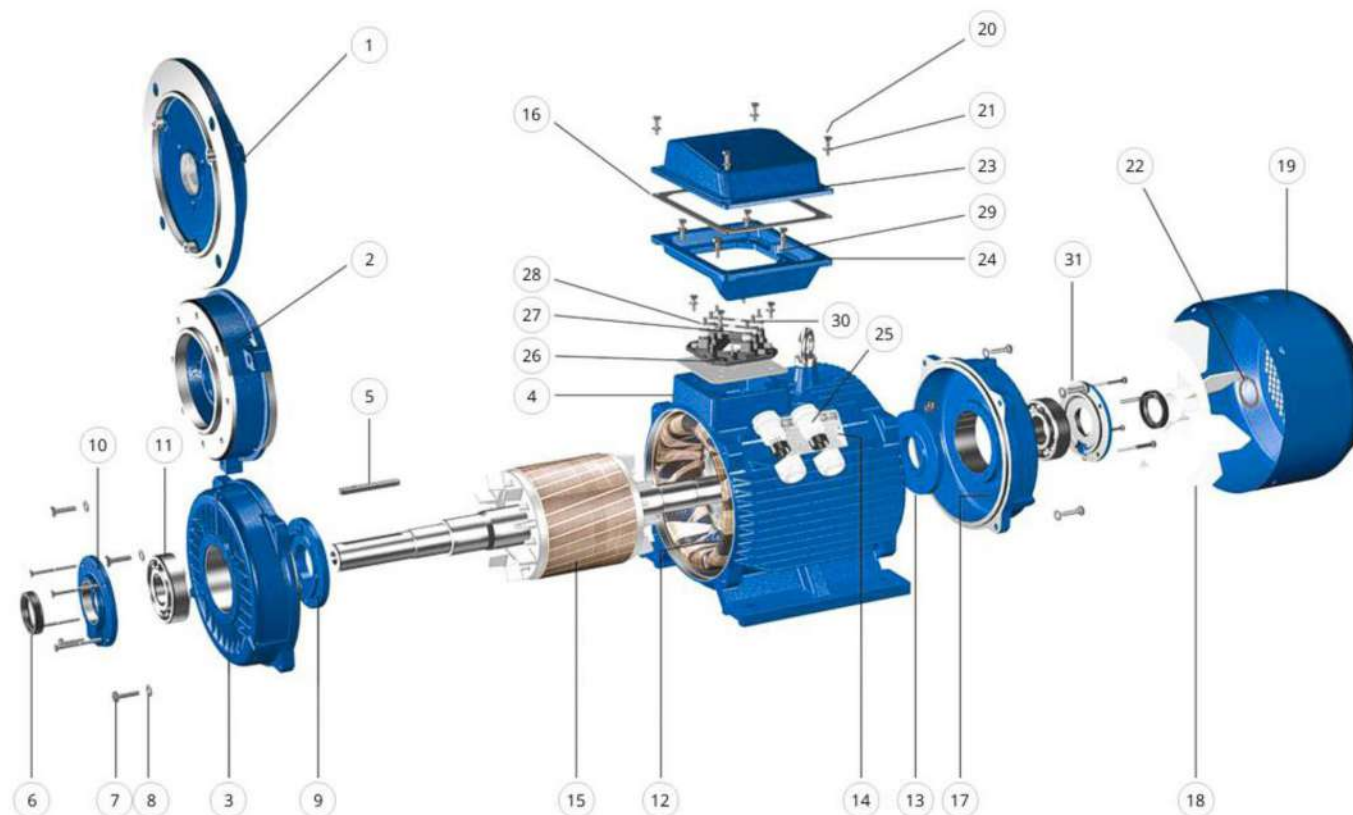
Маркировка

(на примере электродвигателя АИР56А2У3)

АИР 56 А 2 У 3

- АИР** - общепромышленная серия электродвигателей (аналоги: АИРМ, 5А, 5АМ, 4АМУ, 4АМ и другие);
- 56** - габарит двигателя (расстояние в мм от оси вращения до плоскости крепления);
- А** - исполнение длины сердечника (бывает А, В, L, S, М и другие);
- 2** - количество пар полюсов, соответствует частоте вращения ротора:
 - 2 пары полюсов - 3000 об/мин
 - 4 пары полюсов - 1500 об/мин
 - 6 пар полюсов - 1000 об/мин
 - 8 пар полюсов - 750 об/мин
- У** - климатическое исполнение (У - умеренный климат).
- 3** - категория размещения для эксплуатации (3 - в помещении без регулирования климатических условий)

Конструктивная схема



Обозначения:

- | | | |
|--------------------------------|-----------------------------------|-------------------------------|
| 1 - фланец | 12 - статор | 23 - крышка клеммной коробки |
| 2 - малый фланец | 13 - внутренняя крышка подшипника | 24 - база клеммной коробки |
| 3 - передняя крышка | 14 - шильдик (табличка) | 25 - кабельный ввод |
| 4 - корпус | 15 - ротор | 26 - контактная площадка |
| 5 - шпонка | 16 - прокладка | 27 - плата с выводом |
| 6 - сальник | 17 - задняя крышка | 28 - клеммы |
| 7 - болт | 18 - крыльчатка вентилятора | 29 - болт |
| 8 - шайба | 19 - защитная крышка вентилятора | 30 - гайка |
| 9 - передняя крышка подшипника | 20 - винт | 31 - задняя крышка подшипника |
| 10 - внешняя крышка подшипника | 21 - шайба | |
| 11 - подшипник | 22 - стопорное кольцо | |

МЫ НА СВЯЗИ:

E-MAIL: SALES@VOLNA.BY MARKET@VOLNA.BY

ТЕЛ./ФАКС: +375-17-510-95-00(88)

АДРЕС: РБ, МИНСКАЯ ОБЛ. Д.ВАЛЕРЬЯНОВО, ЛОГОЙСКАЯ, 19

Технические характеристики

Типоразмер двигателя	Мощность	Частота вращения условная (фактическая)	Напряжение	Сила тока	КПД	Коэффициент мощности	Соотношение крутящих моментов		Соотношение токов	Момент инерции	Уровень шума	Вес
							Мп/Мн	Мтах/Мн				
	Р, кВт	n, об/мин	U, В	I, А	η, %	cosφ			Ip/In	J, кг·м²	L, дБ(А)	m, кг
АИР56А2	0,18	3000 (2700)	220/380 (Δ/Y)	0,55	65,7	0,77	2,2	2,2	5,3	-	-	4,7
АИР56В2	0,25	3000 (2720)	220/380 (Δ/Y)	0,73	68,0	0,78	2,2	2,2	5,3	-	-	5,1
АИР56А4	0,12	1500 (1325)	220/380 (Δ/Y)	0,50	56,5	0,66	2,1	2,2	4,6	-	-	4,5
АИР56В4	0,18	1500 (1325)	220/380 (Δ/Y)	0,70	61,2	0,68	2,1	2,2	4,9	-	-	5,1
АИР63А2	0,37	3000 (2730)	220/380 (Δ/Y)	1,00	69,7	0,81	2,2	2,2	5,7	-	-	5,5
АИР63В2	0,55	3000 (2770)	220/380 (Δ/Y)	1,40	72,7	0,82	2,2	2,3	5,7	-	-	6,4
АИР63А4	0,25	1500 (1325)	220/380 (Δ/Y)	0,82	64,5	0,73	2,1	2,2	5,1	-	-	5,6
АИР63В4	0,37	1500 (1325)	220/380 (Δ/Y)	1,12	66,3	0,76	2,1	2,2	5,1	-	-	6,4
АИР63А6	0,18	1000 (860)	220/380 (Δ/Y)	0,80	55,5	0,64	1,9	2,0	4,1	-	-	6,4
АИР63В6	0,25	1000 (860)	220/380 (Δ/Y)	1,10	58,3	0,65	1,9	2,0	4,0	-	-	7,2
АИР71А2	0,75	3000 (2840)	220/380 (Δ/Y)	1,77	75,0	0,83	2,2	2,3	6,1	0,0006	67	8,7
АИР71В2	1,1	3000 (2840)	220/380 (Δ/Y)	2,60	76,2	0,84	2,2	2,3	6,9	0,0008	67	10,2
АИР71А4	0,55	1500 (1390)	220/380 (Δ/Y)	1,57	71,0	0,75	2,4	2,3	5,2	0,0010	58	8,4
АИР71В4	0,75	1500 (1390)	220/380 (Δ/Y)	2,05	73,0	0,76	2,3	2,3	6,0	0,0015	58	10
АИР71А6	0,37	1000 (880)	220/380 (Δ/Y)	1,30	62,0	0,70	1,9	2,0	4,7	0,0015	54	8,4
АИР71В6	0,55	1000 (880)	220/380 (Δ/Y)	1,80	65,0	0,72	1,9	2,1	4,7	0,0020	54	10
АИР71В8	0,25	750 (645)	220/380 (Δ/Y)	1,10	54,0	0,61	1,8	1,9	3,3	0,0025	52	9
АИР80А2	1,5	3000 (2850)	220/380 (Δ/Y)	3,46	78,5	0,84	2,2	2,3	7,0	0,0011	72	13
АИР80В2	2,2	3000 (2855)	220/380 (Δ/Y)	4,85	81,0	0,85	2,2	2,3	7,0	0,0018	72	15
АИР80А4	1,1	1500 (1390)	220/380 (Δ/Y)	2,85	76,2	0,77	2,3	2,3	6,0	0,0028	61	14
АИР80В4	1,5	1500 (1400)	220/380 (Δ/Y)	3,72	78,5	0,78	2,3	2,3	6,0	0,0034	61	16
АИР80А6	0,75	1000 (905)	220/380 (Δ/Y)	2,30	69,0	0,72	2,0	2,1	5,3	0,0035	57	14
АИР80В6	1,1	1000 (905)	220/380 (Δ/Y)	3,20	72,0	0,73	2,0	2,1	5,5	0,0048	57	16
АИР80А8	0,37	750 (675)	220/380 (Δ/Y)	1,49	62,0	0,61	1,8	1,9	4,0	0,0030	56	15
АИР80В8	0,55	750 (680)	220/380 (Δ/Y)	2,17	63,0	0,61	1,8	2,0	4,0	0,0038	56	18
АИР90L2	3,0	3000 (2860)	220/380 (Δ/Y)	6,34	82,6	0,87	2,2	2,3	7,5	0,0024	76	17
АИР90L4	2,2	1500 (1410)	220/380 (Δ/Y)	5,10	80,0	0,81	2,3	2,3	7,0	0,0056	64	17
АИР90L6	1,5	1000 (920)	220/380 (Δ/Y)	4,00	76,0	0,75	2,0	2,1	5,5	0,0066	61	18
АИР90LА8	0,75	750 (680)	220/380 (Δ/Y)	2,43	70,0	0,67	1,8	2,0	4,0	0,0063	59	23
АИР90LВ8	1,1	750 (680)	220/380 (Δ/Y)	3,36	72,0	0,69	1,8	2,0	5,0	0,0090	59	28
АИР100S2	4,0	3000 (2880)	220/380 (Δ/Y)	8,20	84,2	0,88	2,2	2,3	7,5	0,0070	77	20,5
АИР100L2	5,5	3000 (2900)	220/380 (Δ/Y)	11,1	85,7	0,88	2,2	2,3	7,5	0,0080	80	28
АИР100S4	3,0	1500 (1410)	220/380 (Δ/Y)	6,80	82,6	0,82	2,3	2,3	7,0	0,0100	64	21
АИР100L4	4,0	1500 (1435)	220/380 (Δ/Y)	8,80	84,2	0,82	2,3	2,3	7,0	0,0130	65	37
АИР100L6	2,2	1000 (935)	220/380 (Δ/Y)	5,60	79,0	0,76	2,0	2,1	6,5	0,0200	65	33,5
АИР100L8	1,5	750 (690)	220/380 (Δ/Y)	4,40	74,0	0,70	1,8	2,0	5,0	0,0123	61	33,5
АИР112M2	7,5	3000 (2895)	220/380 (Δ/Y)	14,9	87,0	0,88	2,2	2,3	7,5	0,0185	80	49
АИР112M4	5,5	1500 (1440)	220/380 (Δ/Y)	11,7	85,7	0,83	2,3	2,3	7,0	0,0236	71	45
АИР112МА6	3,0	1000 (960)	220/380 (Δ/Y)	7,40	81,0	0,76	2,1	2,1	6,5	0,0380	69	41
АИР112МВ6	4,0	1000 (960)	220/380 (Δ/Y)	9,75	82,0	0,76	2,1	2,1	6,5	0,0425	69	50
АИР112МА8	2,2	750 (710)	220/380 (Δ/Y)	6,00	79,0	0,71	1,8	2,0	6,0	0,0221	64	46
АИР112МВ8	3,0	750 (710)	220/380 (Δ/Y)	7,80	80,0	0,73	1,8	2,0	6,0	0,0288	64	53

МЫ НА СВЯЗИ:

E-MAIL: SALES@VOLNA.BY MARKET@VOLNA.BY

ТЕЛ./ФАКС: +375-17-510-95-00(88)

АДРЕС: РБ, МИНСКАЯ ОБЛ. Д.ВАЛЕРЬЯНОВО, ЛОГОЙСКАЯ, 19

Типоразмер двигателя	Мощность Р, кВт	Частота вращения условная (фактическая)	Напряжение U, В	Сила тока I, А	КПД η, %	Коэффициент мощности cosφ	Соотношение крутящих моментов		Соотношение токов I _p /I _n	Момент инерции J, кг·м ²	Уровень шума L, дБ(А)	Вес m, кг
		n, об/мин					M _p /M _n	M _{max} /M _n				
АИР132М2	11	3000 (2900)	380/660 (Δ/Y)	21,2	88,4	0,89	2,2	2,3	7,5	0,0227	86	54
АИР132S4	7,5	1500 (1450)	380/660 (Δ/Y)	15,6	87,0	0,84	2,3	2,3	7,0	0,0227	71	52
АИР132М4	11	1500 (1460)	380/660 (Δ/Y)	22,5	88,4	0,84	2,2	2,3	7,0	0,0349	75	60
АИР132S6	5,5	1000 (960)	380/660 (Δ/Y)	12,9	84,0	0,77	2,1	2,1	6,5	0,0500	69	56
АИР132М6	7,5	1000 (970)	380/660 (Δ/Y)	17,2	86,0	0,77	2,0	2,1	6,5	0,0597	73	61
АИР132S8	4,0	750 (720)	380/660 (Δ/Y)	10,3	81,0	0,73	1,9	2,0	6,0	0,0690	68	70
АИР132М8	5,5	750 (720)	380/660 (Δ/Y)	13,6	83,0	0,74	1,9	2,0	6,0	0,0935	68	86
АИР160S2	15	3000 (2930)	380/660 (Δ/Y)	28,6	89,4	0,89	2,2	2,3	7,5	0,0500	86	116
АИР160М2	18,5	3000 (2930)	380/660 (Δ/Y)	34,7	90,0	0,90	2,0	2,3	7,5	0,0550	86	130
АИР160S4	15	1500 (1460)	380/660 (Δ/Y)	30,0	89,4	0,85	2,2	2,3	7,5	0,0600	75	125
АИР160М4	18,5	1500 (1470)	380/660 (Δ/Y)	36,3	90,0	0,86	2,2	2,3	7,5	0,0650	76	142
АИР160S6	11	1000 (970)	380/660 (Δ/Y)	24,5	87,5	0,78	2,0	2,1	6,5	0,0700	73	125
АИР160М6	15	1000 (970)	380/660 (Δ/Y)	31,6	89,0	0,81	2,0	2,1	7,0	0,0750	73	155
АИР160S8	7,5	750 (720)	380/660 (Δ/Y)	17,8	85,5	0,75	1,9	2,0	6,0	0,0800	68	125
АИР160М8	11	750 (730)	380/660 (Δ/Y)	25,5	87,5	0,75	2,0	2,0	6,5	0,0850	70	150
АИР180S2	22	3000 (2940)	380/660 (Δ/Y)	41,0	90,5	0,90	2,0	2,3	7,5	0,0620	89	150
АИР180М2	30	3000 (2950)	380/660 (Δ/Y)	55,4	91,4	0,90	2,0	2,3	7,5	0,0700	92	170
АИР180S4	22	1500 (1470)	380/660 (Δ/Y)	43,2	90,5	0,86	2,2	2,3	7,5	0,0700	76	160
АИР180М4	30	1500 (1470)	380/660 (Δ/Y)	57,6	91,4	0,86	2,2	2,3	7,2	0,0800	76	190
АИР180М6	18,5	1000 (980)	380/660 (Δ/Y)	38,6	90,0	0,81	2,1	2,1	7,0	0,0900	76	160
АИР180М8	15	750 (730)	380/660 (Δ/Y)	34,1	88,0	0,76	2,0	2,0	6,6	0,1000	73	172
АИР200М2	37	3000 (2950)	380/660 (Δ/Y)	67,9	92,0	0,88	2,0	2,3	7,5	0,1400	92	230
АИР200L2	45	3000 (2960)	380/660 (Δ/Y)	82,1	92,5	0,90	2,0	2,3	7,5	0,1600	92	255
АИР200М4	37	1500 (1475)	380/660 (Δ/Y)	70,2	92,0	0,87	2,2	2,3	7,2	0,1500	79	230
АИР200L4	45	1500 (1475)	380/660 (Δ/Y)	84,9	92,5	0,87	2,2	2,3	7,2	0,1800	81	260
АИР200М6	22	1000 (980)	380/660 (Δ/Y)	44,7	90,0	0,83	2,0	2,1	7,0	0,2000	76	195
АИР200L6	30	1000 (980)	380/660 (Δ/Y)	59,3	91,5	0,84	2,0	2,1	7,0	0,2500	76	225
АИР200М8	18,5	750 (730)	380/660 (Δ/Y)	41,1	90,0	0,76	1,9	2,0	6,6	0,3000	73	210
АИР200L8	22	750 (730)	380/660 (Δ/Y)	48,9	90,5	0,78	1,9	2,0	6,6	0,3500	73	225
АИР225М2	55	3000 (2970)	380/660 (Δ/Y)	100	93,0	0,90	2,0	2,3	7,5	0,2000	93	320
АИР225М4	55	1500 (1480)	380/660 (Δ/Y)	103	93,0	0,87	2,2	2,3	7,2	0,2000	81	325
АИР225М6	37	1000 (980)	380/660 (Δ/Y)	71,0	92,0	0,86	2,1	2,1	7,0	0,8250	78	360
АИР225М8	30	750 (735)	380/660 (Δ/Y)	63,0	91,0	0,79	1,9	2,0	6,5	0,8250	75	360
АИР250S2	75	3000 (2975)	380/660 (Δ/Y)	135	93,6	0,90	2,0	2,3	7,0	0,3500	94	450
АИР250М2	90	3000 (2975)	380/660 (Δ/Y)	160	93,9	0,91	2,0	2,3	7,1	0,4000	96	530
АИР250S4	75	1500 (1480)	380/660 (Δ/Y)	138,3	93,6	0,88	2,2	2,3	6,8	0,3500	83	450
АИР250М4	90	1500 (1480)	380/660 (Δ/Y)	165,5	93,9	0,88	2,2	2,3	6,8	0,4000	86	495
АИР250S6	45	1000 (980)	380/660 (Δ/Y)	86,0	92,5	0,86	2,1	2,0	7,0	1,2800	80	465
АИР250М6	55	1000 (980)	380/660 (Δ/Y)	104	92,8	0,86	2,1	2,0	7,0	1,4800	80	520
АИР250S8	37	750 (740)	380/660 (Δ/Y)	78,0	91,5	0,79	1,9	2,0	6,6	1,3500	76	465
АИР250М8	45	750 (740)	380/660 (Δ/Y)	94,0	92,0	0,79	1,9	2,0	6,6	1,5500	76	520
АИР280S2	110	3000 (2975)	380/660 (Δ/Y)	195	94,0	0,91	1,8	2,2	7,1	0,6000	96	650
АИР280М2	132	3000 (2975)	380/660 (Δ/Y)	233	94,5	0,91	1,8	2,2	7,1	0,7000	96	700
АИР280S4	110	1500 (1480)	380/660 (Δ/Y)	201	94,5	0,88	2,1	2,2	6,9	0,6000	86	650

МЫ НА СВЯЗИ:

E-MAIL: SALES@VOLNA.BY MARKET@VOLNA.BY

ТЕЛ./ФАКС: +375-17-510-95-00(88)

АДРЕС: РБ, МИНСКАЯ ОБЛ. Д.ВАЛЕРЬЯНОВО, ЛОГОЙСКАЯ,19

Типоразмер двигателя	Мощность	Частота вращения условная (фактическая)	Напряжение	Сила тока	КПД	Кэффициент мощности	Соотношение крутящих моментов		Соотношение токов	Момент инерции	Уровень шума	Вес
		ν, об/мин					U, В	I, А				
АИР280М4	132	1500 (1480)	380/660 (Δ/Y)	240	94,8	0,88	2,1	2,2	6,9	0,7000	93	700
АИР280S6	75	1000 (985)	380/660 (Δ/Y)	142	93,5	0,68	2,0	2,0	6,7	2,6300	85	690
АИР280М6	90	1000 (985)	380/660 (Δ/Y)	169	93,8	0,86	2,0	2,0	6,7	3,3300	85	800
АИР280S8	55	750 (740)	380/660 (Δ/Y)	111	92,8	0,81	1,8	2,0	6,6	2,6300	82	690
АИР280М8	75	750 (740)	380/660 (Δ/Y)	150	93,5	0,81	1,8	2,0	6,2	3,3300	82	800
АИР315S2	160	3000 (2975)	380/660 (Δ/Y)	277	94,6	0,92	1,8	2,2	7,1	2,8200	99	1170
АИР315М2	200	3000 (2975)	380/660 (Δ/Y)	348	94,8	0,92	1,8	2,2	7,1	3,8600	99	1460
АИР315S4	160	1500 (1480)	380/660 (Δ/Y)	288	94,9	0,89	2,1	2,2	6,9	2,7000	93	1000
АИР315М4	200	1500 (1480)	380/660 (Δ/Y)	360	94,9	0,89	2,1	2,2	6,9	4,8200	97	1200
АИР315S6	110	1000 (985)	380/660 (Δ/Y)	207	94,0	0,86	2,0	2,0	6,7	3,6000	85	880
АИР315М6	132	1000 (985)	380/660 (Δ/Y)	245	94,2	0,87	2,0	2,0	6,7	6,0000	85	1050
АИР315S8	90	750 (740)	380/660 (Δ/Y)	178	93,8	0,82	1,8	2,0	6,4	3,6000	82	880
АИР315М8	110	750 (740)	380/660 (Δ/Y)	217	94,0	0,82	1,8	2,0	6,4	6,0000	82	1050
АИР355М2	250	3000 (2980)	380/660 (Δ/Y)	433	95,2	0,92	1,6	2,2	7,1	3,0000	103	1900
АИР355L2	315	3000 (2980)	380/660 (Δ/Y)	545	95,4	0,92	1,6	2,2	7,1	3,5000	103	2300
АИР355М4	250	1500 (1490)	380/660 (Δ/Y)	443	95,2	0,90	2,1	2,2	6,9	6,5000	101	1700
АИР355L4	315	1500 (1490)	380/660 (Δ/Y)	559	95,2	0,90	2,1	2,2	6,9	8,2000	101	1900
АИР355МА6	160	1000 (990)	380/660 (Δ/Y)	292	94,5	0,88	1,9	2,0	6,7	9,5000	92	1550
АИР355МВ6	200	1000 (990)	380/660 (Δ/Y)	365	94,5	0,88	1,9	2,0	6,7	10,400	92	1600
АИР355L6	250	1000 (990)	380/660 (Δ/Y)	457	94,5	0,88	1,9	2,0	6,7	12,400	92	1700
АИР355MLC6	315	1000 (990)	380/660 (Δ/Y)	-	-	-	-	-	-	-	-	-
АИР355МА8	132	750 (740)	380/660 (Δ/Y)	261	93,7	0,82	1,8	2,0	6,4	7,9000	90	2000
АИР355МВ8	160	750 (740)	380/660 (Δ/Y)	315	94,2	0,82	1,8	2,0	6,4	10,3000	90	2150
АИР355L8	200	750 (740)	380/660 (Δ/Y)	387	94,5	0,83	1,8	2,0	6,4	12,3000	90	2250
АИР355MLB8	250	750 (740)	380/660 (Δ/Y)	-	-	-	-	-	-	-	-	-
АИР355MLC8	315	750 (740)	380/660 (Δ/Y)	-	-	-	-	-	-	-	-	-

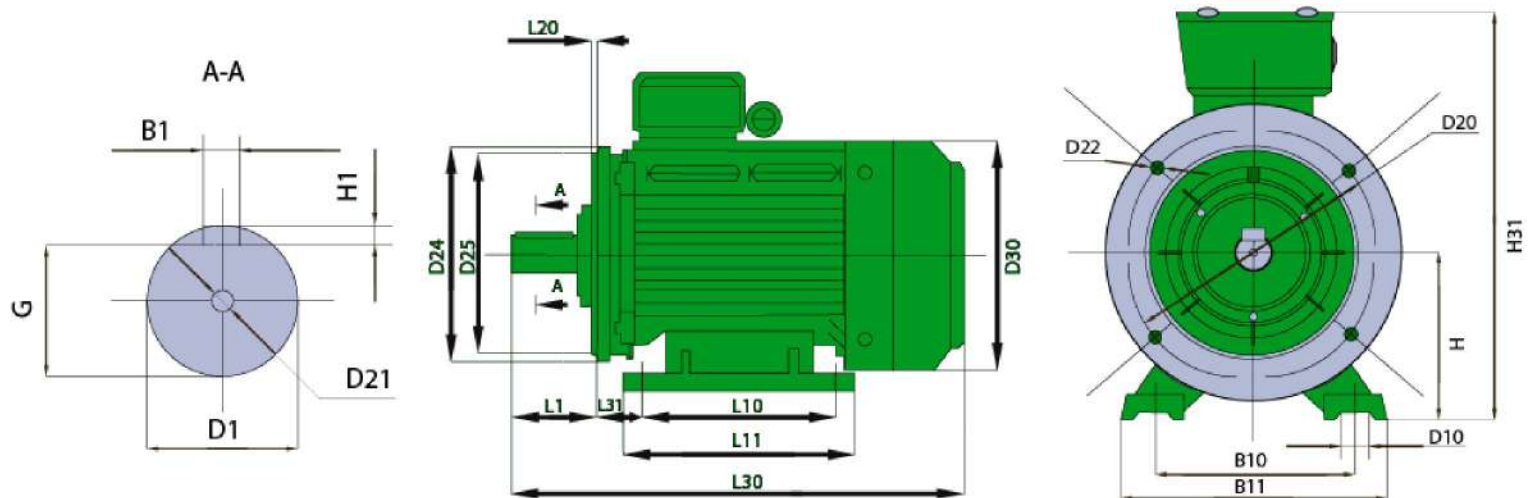
МЫ НА СВЯЗИ:

E-MAIL: SALES@VOLNA.BY MARKET@VOLNA.BY

ТЕЛ./ФАКС: +375-17-510-95-00(88)

АДРЕС: РБ, МИНСКАЯ ОБЛ. Д.ВАЛЕРЬЯНОВО, ЛОГОЙСКАЯ,19

Габаритные и установочные размеры



Исполнение двигателя	Размеры, мм																				Передний подшипник	Задний подшипник	
	L30	H31	D30	D24	L1	L10	L11	L20	L31	D1	G	D10	D20	D22	D25	H1	B1	B10	B11	H			D21
АИР56А2	216	165	120	140	23	71	90	3	36	11	8,5	5,8	115	4×10	95	4	4	90	113	56	нет данных	нет данных	нет данных
АИР56В2	216	165	120	140	23	71	90	3	36	11	8,5	5,8	115	4×10	95	4	4	90	113	56	нет данных	нет данных	нет данных
АИР56А4	216	165	120	140	23	71	90	3	36	11	8,5	5,8	115	4×10	95	4	4	90	113	56	нет данных	нет данных	нет данных
АИР56В4	216	165	120	140	23	71	90	3	36	11	8,5	5,8	115	4×10	95	4	4	90	113	56	нет данных	нет данных	нет данных
АИР63А2	250	180	140	160	30	80	102	3,5	40	14	11	5,8	130	4×10	110	5	5	100	124	63	нет данных	нет данных	нет данных
АИР63А4	250	180	140	160	30	80	102	3,5	40	14	11	5,8	130	4×10	110	5	5	100	124	63	нет данных	нет данных	нет данных
АИР63В4	250	180	140	160	30	80	102	3,5	40	14	11	5,8	130	4×10	110	5	5	100	124	63	нет данных	нет данных	нет данных
АИР63А6	250	180	140	160	30	80	102	3,5	40	14	11	5,8	130	4×10	110	5	5	100	124	63	нет данных	нет данных	нет данных
АИР63В6	250	180	140	160	30	80	102	3,5	40	14	11	5,8	130	4×10	110	5	5	100	124	63	нет данных	нет данных	нет данных
АИР71А2	270	195	145	200	40	90	120	3,5	45	19	15,5	7	165	4×12	130	6	6	112	150	71	M6×1×12	6204 ZZ-C3	6202 ZZ-C3
АИР71В2	270	195	145	200	40	90	120	3,5	45	19	15,5	7	165	4×12	130	6	6	112	150	71	M6×1×12	6204 ZZ-C3	6202 ZZ-C3
АИР71А4	270	195	145	200	40	90	120	3,5	45	19	15,5	7	165	4×12	130	6	6	112	150	71	M6×1×12	6204 ZZ-C3	6202 ZZ-C3
АИР71В4	270	195	145	200	40	90	120	3,5	45	19	15,5	7	165	4×12	130	6	6	112	150	71	M6×1×12	6204 ZZ-C3	6202 ZZ-C3
АИР71А6	270	195	145	200	40	90	120	3,5	45	19	15,5	7	165	4×12	130	6	6	112	150	71	M6×1×12	6204 ZZ-C3	6202 ZZ-C3
АИР71В6	270	195	145	200	40	90	120	3,5	45	19	15,5	7	165	4×12	130	6	6	112	150	71	M6×1×12	6204 ZZ-C3	6202 ZZ-C3
АИР71В8	270	195	145	200	40	90	120	3,5	45	19	15,5	7	165	4×12	130	6	6	112	150	71	M6×1×12	6204 ZZ-C3	6202 ZZ-C3
АИР80А2	310	214	175	200	50	100	131	3,5	50	22	18,5	10	165	4×12	130	6	6	125	165	80	M6×1×25	6205 ZZ-C3	6204 ZZ-C3
АИР80В2	310	214	175	200	50	100	155	3,5	50	22	18,5	10	165	4×12	130	6	6	125	165	80	M6×1×25	6205 ZZ-C3	6204 ZZ-C3
АИР80А4	310	214	175	200	50	100	131	3,5	50	22	18,5	10	165	4×12	130	6	6	125	165	80	M6×1×25	6205 ZZ-C3	6204 ZZ-C3
АИР80В4	310	214	175	200	50	100	155	3,5	50	22	18,5	10	165	4×12	130	6	6	125	165	80	M6×1×25	6205 ZZ-C3	6204 ZZ-C3
АИР80А6	310	214	175	200	50	100	131	3,5	50	22	18,5	10	165	4×12	130	6	6	125	165	80	M6×1×25	6205 ZZ-C3	6204 ZZ-C3
АИР80В6	310	214	175	200	50	100	155	3,5	50	22	18,5	10	165	4×12	130	6	6	125	165	80	M6×1×25	6205 ZZ-C3	6204 ZZ-C3
АИР80А8	310	214	175	200	50	100	131	3,5	50	22	18,5	10	165	4×12	130	6	6	125	165	80	M6×1×25	6205 ZZ-C3	6204 ZZ-C3
АИР80В8	310	214	175	200	50	100	155	3,5	50	22	18,5	10	165	4×12	130	6	6	125	165	80	M6×1×25	6205 ZZ-C3	6204 ZZ-C3
АИР90L2	360	250	195	250	50	125	170	4	56	24	20	10	215	4×15	180	7	8	140	180	90	M8×1,25×25	6205 ZZ-C3	6205 ZZ-C3
АИР90L4	360	250	195	250	50	125	170	4	56	24	20	10	215	4×15	180	7	8	140	180	90	M8×1,25×25	6205 ZZ-C3	6205 ZZ-C3
АИР90L6	360	250	195	250	50	125	170	4	56	24	20	10	215	4×15	180	7	8	140	180	90	M8×1,25×25	6205 ZZ-C3	6205 ZZ-C3
АИР90LА8	360	250	195	250	50	125	170	4	56	24	20	10	215	4×15	180	7	8	140	180	90	M8×1,25×25	6205 ZZ-C3	6205 ZZ-C3
АИР90LВ8	360	250	195	250	50	125	170	4	56	24	20	10	215	4×15	180	7	8	140	180	90	M8×1,25×25	6205 ZZ-C3	6205 ZZ-C3
АИР100S2	385	270	215	250	60	112	180	4	63	28	24	12	215	4×15	180	7	8	160	205	100	M8×1,25×35	6206 ZZ-C3	6206 ZZ-C3

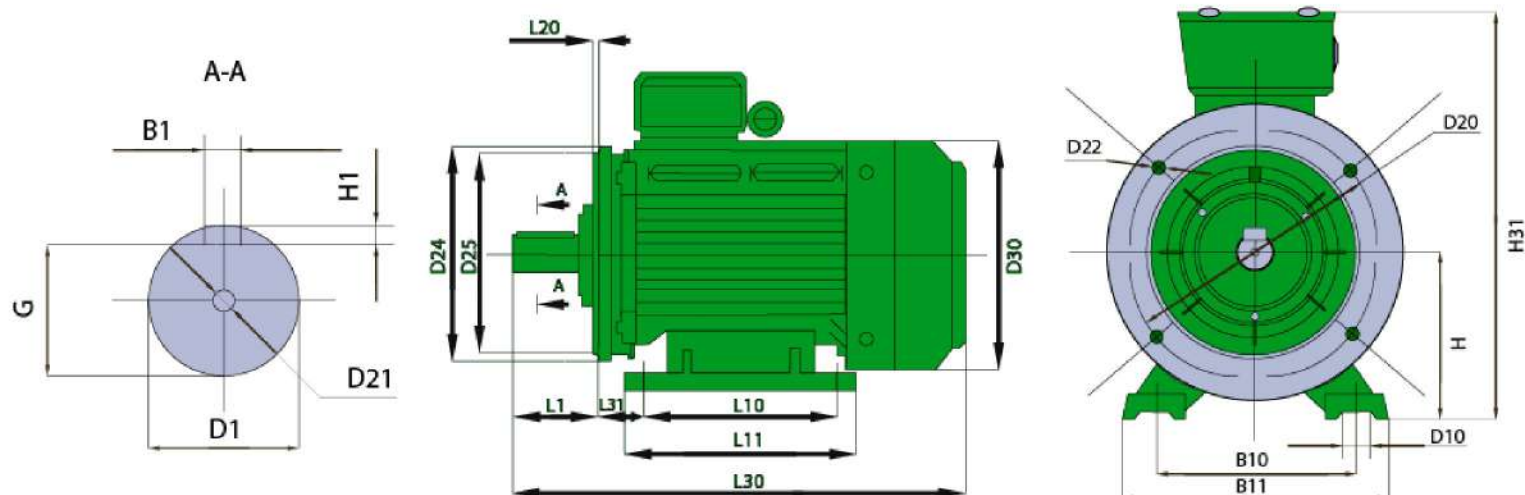
МЫ НА СВЯЗИ:

E-MAIL: SALES@VOLNA.BY MARKET@VOLNA.BY

ТЕЛ./ФАКС: +375-17-510-95-00(88)

АДРЕС: РБ, МИНСКАЯ ОБЛ. Д.ВАЛЕРЬЯНОВО, ЛОГОЙСКАЯ, 19

Габаритные и установочные размеры



Ипоразмер двигателя	Размеры, мм																			Передний подшипник	Задний подшипник		
	L30	H31	D30	D24	L1	L10	L11	L20	L31	D1	G	D10	D20	D22	D25	H1	B1	B10	B11			H	D21
АИР100L2	385	270	215	250	60	140	185	4	63	28	24	12	215	4×15	180	7	8	160	205	100	M8×1,25×35	6206 ZZ-C3	6206 ZZ-C3
АИР100S4	385	270	215	250	60	112	180	4	63	28	24	12	215	4×15	180	7	8	160	205	100	M8×1,25×35	6206 ZZ-C3	6206 ZZ-C3
АИР100L4	385	270	215	250	60	140	185	4	63	28	24	12	215	4×15	180	7	8	160	205	100	M8×1,25×35	6206 ZZ-C3	6206 ZZ-C3
АИР100L6	385	270	215	250	60	140	185	4	63	28	24	12	215	4×15	180	7	8	160	205	100	M8×1,25×35	6206 ZZ-C3	6206 ZZ-C3
АИР100L8	385	270	215	250	60	140	185	4	63	28	24	12	215	4×15	180	7	8	160	205	100	M8×1,25×35	6206 ZZ-C3	6206 ZZ-C3
АИР112M2	435	300	240	300	80	140	223	4	70	32	27	12	265	4×15	230	8	10	190	230	112	M10×1,5×35	6207 ZZ-C3	6206 ZZ-C3
АИР112M4	435	300	240	300	80	140	223	4	70	32	27	12	265	4×15	230	8	10	190	230	112	M10×1,5×35	6207 ZZ-C3	6206 ZZ-C3
АИР112МА6	435	300	240	300	80	140	223	4	70	32	27	12	265	4×15	230	8	10	190	230	112	M10×1,5×35	6207 ZZ-C3	6206 ZZ-C3
АИР112МВ6	435	300	240	300	80	140	223	4	70	32	27	12	265	4×19	230	8	10	190	230	112	M10×1,5×35	6207 ZZ-C3	6206 ZZ-C3
АИР112МА8	435	300	240	300	80	140	223	4	70	32	27	12	265	4×15	230	8	10	190	230	112	M10×1,5×35	6207 ZZ-C3	6206 ZZ-C3
АИР112МВ8	435	300	240	300	80	140	223	4	70	32	27	12	265	4×19	230	8	10	190	230	112	M10×1,5×35	6207 ZZ-C3	6206 ZZ-C3
АИР132M2	510	345	275	345	80	178	238	5	89	38	33	12	300	4×19	250	8	10	216	270	132	M12×1,75×40	6308 ZZ-C3	6308 ZZ-C3
АИР132S4	470	345	275	345	80	140	237	5	89	38	33	12	300	4×19	250	8	10	216	270	132	M12×1,75×40	6308 ZZ-C3	6308 ZZ-C3
АИР132M4	510	345	275	345	80	178	238	5	89	38	33	12	300	4×19	250	8	10	216	270	132	M12×1,75×40	6308 ZZ-C3	6308 ZZ-C3
АИР132S6	470	345	275	345	80	140	237	5	89	38	33	12	300	4×19	250	8	10	216	270	132	M12×1,75×40	6308 ZZ-C3	6308 ZZ-C3
АИР132M6	510	345	275	345	80	178	238	5	89	38	33	12	300	4×19	250	8	10	216	270	132	M12×1,75×40	6308 ZZ-C3	6308 ZZ-C3
АИР132S8	470	345	275	345	80	140	237	5	89	38	33	12	300	4×19	250	8	10	216	270	132	M12×1,75×40	6308 ZZ-C3	6308 ZZ-C3
АИР132M8	510	345	275	345	80	178	238	5	89	38	33	12	300	4×19	250	8	10	216	270	132	M12×1,75×40	6308 ZZ-C3	6308 ZZ-C3
АИР160S2	615	420	330	350	110	178	314	5	108	42	37	15	300	4×19	250	8	12	254	320	160	M16×2×40	6309 ZZ-C3	6309 ZZ-C3
АИР160M2	660	420	330	350	110	210	314	5	108	42	37	15	300	4×19	250	8	12	254	320	160	M16×2×40	6309 ZZ-C3	6309 ZZ-C3
АИР160S4	615	420	330	350	110	178	314	5	108	48	42,5	15	300	4×19	250	9	14	254	320	160	M16×2×40	6311-C3	6309-C3
АИР160M4	660	420	330	350	110	210	314	5	108	48	42,5	15	300	4×19	250	9	14	254	320	160	M16×2×40	6311-C3	6309-C3
АИР160S6	615	420	330	350	110	178	314	5	108	48	42,5	15	300	4×19	250	9	14	254	320	160	M16×2×40	6311-C3	6309-C3
АИР160M6	660	420	330	350	110	210	314	5	108	48	42,5	15	300	4×19	250	9	14	254	320	160	M16×2×40	6311-C3	6309-C3
АИР160S8	615	420	330	350	110	178	314	5	108	48	42,5	15	300	4×19	250	9	14	254	320	160	M16×2×40	6311-C3	6309-C3
АИР160M8	660	420	330	350	110	210	314	5	108	48	42,5	15	300	4×19	250	9	14	254	320	160	M16×2×40	6311-C3	6309-C3
АИР180S2	700	455	380	400	110	203	343	5	121	48	42,5	15	350	4×19	300	9	14	279	355	180	M16×2×45	6312-C3	6311-C3
АИР180M2	740	455	380	400	110	241	355	5	121	48	42,5	15	350	8×19	300	9	14	279	355	180	M16×2×45	6312-C3	6311-C3
АИР180S4	700	455	380	400	110	203	343	5	121	55	49	15	350	8×19	300	10	16	279	355	180	M16×2×45	6312-C3	6311-C3
АИР180M4	740	455	380	400	110	241	355	5	121	55	49	15	350	8×19	300	10	16	279	355	180	M16×2×45	6312-C3	6311-C3

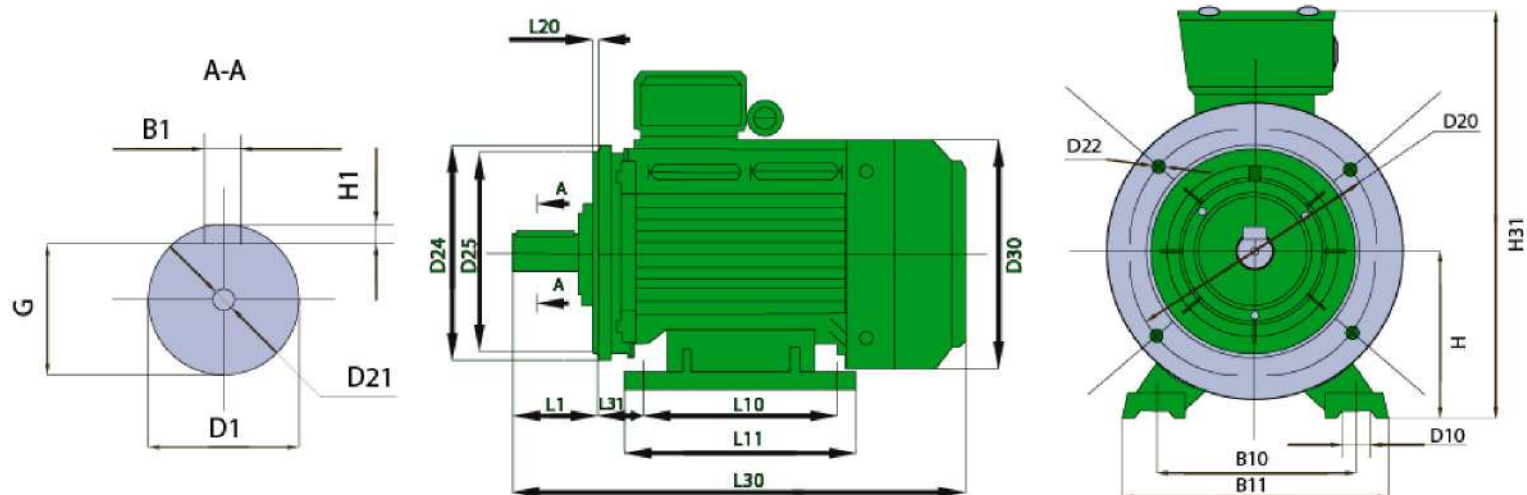
МЫ НА СВЯЗИ:

E-MAIL: SALES@VOLNA.BY MARKET@VOLNA.BY

ТЕЛ./ФАКС: +375-17-510-95-00(88)

АДРЕС: РБ, МИНСКАЯ ОБЛ. Д.ВАЛЕРЬЯНОВО, ЛОГОЙСКАЯ,19

Габаритные и установочные размеры



Ипоразмер двигателя	Размеры, мм																				Передний подшипник	Задний подшипник	
	L30	H31	D30	D24	L1	L10	L11	L20	L31	D1	G	D10	D20	D22	D25	H1	B1	B10	B11	H			D21
АИР180М6	740	455	380	400	110	241	355	5	121	55	49	15	350	8×19	300	10	16	279	355	180	M16×2,5×45	6312-С3	6311-С3
АИР180М8	740	455	380	400	110	241	355	5	121	55	49	15	350	8×19	300	10	16	279	355	180	M16×2,5×45	6312-С3	6311-С3
АИР200М2	770	505	420	450	110	268	379	5	133	55	49	19	400	8×19	350	10	16	318	395	200	M15×2,5×50	6313-С3	6312-С3
АИР200L2	770	505	420	450	110	305	379	5	133	55	49	19	400	8×19	350	10	16	318	395	200	M15×2,5×50	6313-С3	6312-С3
АИР200М4	780	505	420	450	140	268	379	5	133	60	53	19	400	8×19	350	11	18	318	395	200	M15×2,5×50	6313-С3	6312-С3
АИР200L4	780	505	420	450	140	305	379	5	133	60	53	19	400	8×19	350	11	18	318	395	200	M15×2,5×50	6313-С3	6312-С3
АИР200М6	780	505	420	450	140	268	379	5	133	60	53	19	400	8×19	350	11	18	318	395	200	M15×2,5×50	6313-С3	6312-С3
АИР200L6	780	505	420	450	140	305	379	5	133	60	53	19	400	8×19	350	11	18	318	395	200	M15×2,5×50	6313-С3	6312-С3
АИР200М8	780	505	420	450	140	268	379	5	133	60	53	19	400	8×19	350	11	18	318	395	200	M15×2,5×50	6313-С3	6312-С3
АИР200L8	780	505	420	450	140	305	379	5	133	60	53	19	400	8×19	350	11	18	318	395	200	M15×2,5×50	6313-С3	6312-С3
АИР225М2	820	560	435	550	140	311	395	5	149	55	49	19	500	8×19	450	10	16	356	435	225	M18×2,5×50	6313-С3	6312-С3
АИР225М4	820	560	435	550	140	311	395	5	149	60	53	19	500	8×19	450	11	18	356	435	225	M18×2,5×50	6314-С3	6313-С3
АИР225М6	820	560	435	550	140	311	395	5	149	60	53	19	500	8×19	450	11	18	356	435	225	M18×2,5×50	6314-С3	6313-С3
АИР225М8	820	560	435	550	140	311	395	5	149	60	53	19	500	8×19	450	11	18	356	435	225	M18×2,5×50	6314-С3	6313-С3
АИР250S2	845	615	490	550	140	311	446	5	168	65	58	24	500	8×24	450	11	18	406	490	250	M20×2,5×60	6314-С3	6314-С3
АИР250М2	920	615	490	550	140	349	495	5	168	65	58	24	500	8×24	450	11	18	406	490	250	M20×2,5×60	6314-С3	6314-С3
АИР250S4	845	615	490	550	140	311	446	5	168	75	67,5	24	500	8×24	450	12	20	406	490	250	M20×2,5×60	6316-С3	6314-С3
АИР250М4	920	615	490	550	140	349	495	5	168	75	67,5	24	500	8×24	450	12	20	406	490	250	M20×2,5×60	6316-С3	6314-С3
АИР250S6	845	615	490	550	140	311	446	5	168	75	67,5	24	500	8×24	450	12	20	406	490	250	M20×2,5×60	6316-С3	6314-С3
АИР250М6	920	615	490	550	140	349	495	5	168	75	67,5	24	500	8×24	450	12	20	406	490	250	M20×2,5×60	6316-С3	6314-С3
АИР250S8	845	615	490	550	140	311	446	5	168	75	67,5	24	500	8×24	450	12	20	406	490	250	M20×2,5×60	6316-С3	6314-С3
АИР250М8	920	615	490	550	140	349	495	5	168	75	67,5	24	500	8×24	450	12	20	406	490	250	M20×2,5×60	6316-С3	6314-С3
АИР280S2	995	680	580	660	140	368	540	6	190	70	62,5	24	600	8×24	550	12	20	457	550	280	M20×2,5×60	6317-С3	6314-С3
АИР280М2	1045	680	580	660	140	419	540	6	190	70	67,5	24	600	8×24	550	12	20	457	550	280	M20×2,5×60	6317-С3	6314-С3
АИР280S4	1025	680	580	660	170	368	540	6	190	80	71	24	600	8×24	550	14	22	457	550	280	M20×2,5×60	6317-С3	6317-С3
АИР280М4	1075	680	580	660	170	419	540	6	190	80	71	24	600	8×24	550	14	22	457	550	280	M20×2,5×60	6317-С3	6317-С3
АИР280S6	1025	680	580	660	170	368	540	6	190	80	71	24	600	8×24	550	14	22	457	550	280	M20×2,5×60	6317-С3	6317-С3
АИР280М6	1075	680	580	660	170	419	540	6	190	80	71	24	600	8×24	550	14	22	457	550	280	M20×2,5×60	6317-С3	6317-С3
АИР280S8	1025	680	580	660	170	368	540	6	190	80	71	24	600	8×24	550	14	22	457	550	280	M20×2,5×60	6317-С3	6317-С3
АИР280М8	1075	680	580	660	170	419	540	6	190	80	71	24	600	8×24	550	14	22	457	550	280	M20×2,5×60	6317-С3	6317-С3

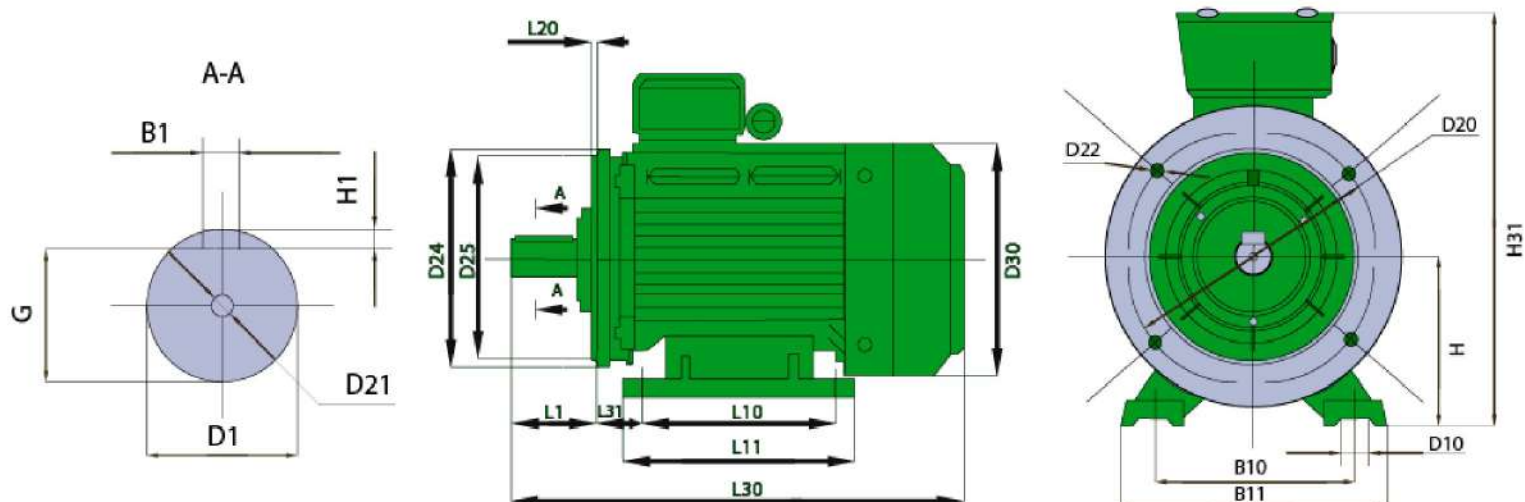
МЫ НА СВЯЗИ:

E-MAIL: SALES@VOLNA.BY MARKET@VOLNA.BY

ТЕЛ./ФАКС: +375-17-510-95-00(88)

АДРЕС: РБ, МИНСКАЯ ОБЛ. Д.ВАЛЕРЬЯНОВО, ЛОГОЙСКАЯ, 19

Габаритные и установочные размеры



ипоразмер двигателя	Размеры, мм																				Передний подшипник	Задний подшипник	
	L30	H31	D30	D24	L1	L10	L11	L20	L31	D1	G	D10	D20	D22	D25	H1	B1	B10	B11	H			D21
АИР315S2	1185	845	645	660	140	406	680	6	216	75	67,5	28	600	8×24	550	12	20	508	635	315	M20×2,5×60	6317-C3	6317-C3
АИР315M2	1290	845	645	660	140	457	680	6	216	75	67,5	28	600	8×24	550	12	20	508	635	315	M20×2,5×60	6317-C3	6317-C3
АИР315S4	1220	845	645	660	170	406	680	6	216	90	81	28	600	8×24	550	14	25	508	635	315	M20×2,5×60	NU6319-C3	6319-C3
АИР315M4	1325	845	645	660	170	457	680	6	216	90	81	28	600	8×24	550	14	25	508	635	315	M20×2,5×60	NU6319-C3	6319-C3
АИР315S6	1220	845	645	660	170	406	680	6	216	90	81	28	600	8×24	550	14	25	508	635	315	M20×2,5×60	NU6319-C3	6319-C3
АИР315M6	1325	845	645	660	170	457	680	6	216	90	81	28	600	8×24	550	14	25	508	635	315	M20×2,5×60	NU6319-C3	6319-C3
АИР315S8	1220	845	645	660	170	406	680	6	216	90	81	28	600	8×24	550	14	25	508	635	315	M20×2,5×60	NU6319-C3	6319-C3
АИР315M8	1325	845	645	660	170	457	680	6	216	90	81	28	600	8×24	550	14	25	508	635	315	M20×2,5×60	NU6319-C3	6319-C3
АИР355M2	1560	1010	710	800	210	500	775	6	254	100	92	28	740	8×24	860	16	28	610	730	355	M24×3×70	NU322-C3	6319-C3
АИР355L2	1560	1010	710	800	210	560	775	6	254	100	92	28	740	8×24	860	16	28	610	730	355	M24×3×70	NU322-C3	6319-C3
АИР355M4	1560	1010	710	800	210	500	775	6	254	100	92	28	740	8×24	860	16	28	610	730	355	M24×3×70	NU322-C3	6322-C3
АИР355L4	1560	1010	710	800	210	560	775	6	254	100	92	28	740	8×24	860	16	28	610	730	355	M24×3×70	NU322-C3	6322-C3
АИР355MA6	1560	1010	710	800	210	500	775	6	254	100	92	28	740	8×24	860	16	28	610	730	355	M24×3×70	NU322-C3	6322-C3
АИР355MB6	1560	1010	710	800	210	500	775	6	254	100	92	28	740	8×24	860	16	28	610	730	355	M24×3×70	NU322-C3	6322-C3
АИР355L6	1560	1010	710	800	210	560	775	6	254	100	92	28	740	8×24	860	16	28	610	730	355	M24×3×70	NU322-C3	6322-C3
АИР355MA8	1560	1010	710	800	210	500	775	6	254	100	92	28	740	8×24	860	16	28	610	730	355	M24×3×70	NU322-C3	6322-C3
АИР355MB8	1560	1010	710	800	210	500	775	6	254	100	92	28	740	8×24	860	16	28	610	730	355	M24×3×70	NU322-C3	6322-C3
АИР355L8	1560	1010	710	800	210	560	775	6	254	100	92	28	740	8×24	860	16	28	610	730	355	M24×3×70	NU322-C3	6322-C3

МЫ НА СВЯЗИ:

E-MAIL: SALES@VOLNA.BY MARKET@VOLNA.BY

ТЕЛ./ФАКС: +375-17-510-95-00(88)

АДРЕС: РБ, МИНСКАЯ ОБЛ. Д.ВАЛЕРЬЯНОВО, ЛОГОЙСКАЯ,19