



## Мультиметр DPM-C530A



***Руководство по эксплуатации***

# Содержание

<b>1. Предисловие</b> .....	<b>3</b>
<b>2. Примечания</b> .....	<b>4</b>
2.1 Правила техники безопасности .....	4
2.2 Условия хранения и эксплуатации .....	5
<b>3. Описание элементов</b> .....	<b>6</b>
3.1 Элементы лицевой панели .....	6
3.2 Расшифровка шильдика .....	7
3.3 Внешний вид и габариты .....	7
<b>4. Установка</b> .....	<b>9</b>
4.1 Способ установки .....	9
4.2 Основные пункты проверки .....	10
<b>5. Схемы подключения</b> .....	<b>11</b>
5.1 Подключение к клеммам на обратной стороне .....	11
5.2 Описание подключений .....	12
<b>6. Передняя панель и настройки</b> .....	<b>16</b>
6.1 Передняя панель .....	16
6.2 Основные операции .....	17
6.3 Настройка показателей .....	18
6.4 Предварительная настройка .....	22
6.5 Значение анализа сети .....	24
<b>7. Параметры и функции</b> .....	<b>25</b>
7.1 Описание параметров .....	25
<b>8. Сообщения об ошибках</b> .....	<b>83</b>
<b>9. Спецификация</b> .....	<b>85</b>
9.1 Электрическая спецификация .....	85
9.2 Спецификация коммуникаций .....	87
9.3 Коммуникация по Modbus .....	87
<b>Приложение</b> .....	<b>92</b>
Приложение 1: Выбор аксессуаров .....	92

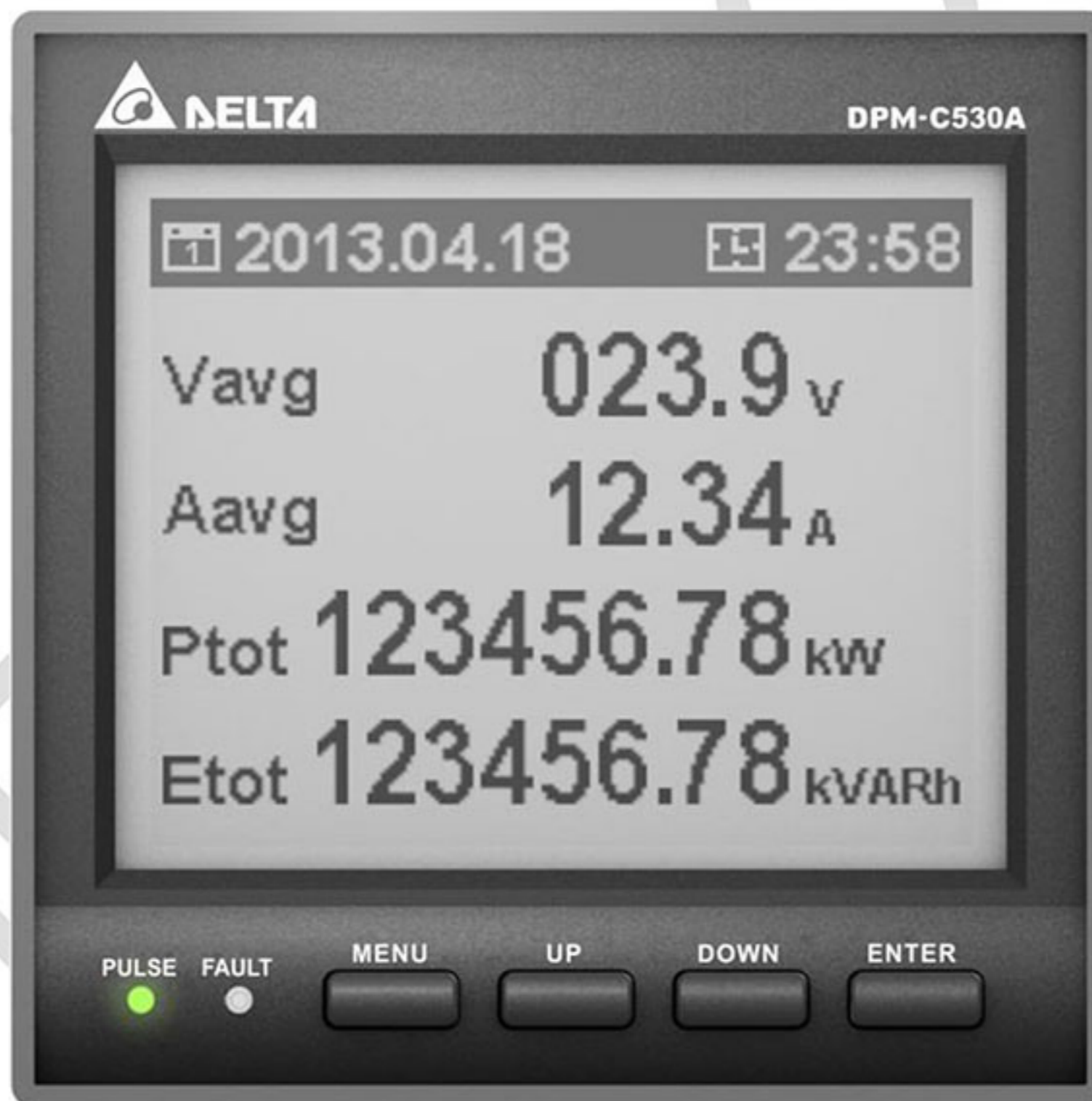
# 1. Предисловие

---

Благодарим вас за выбор настоящего продукта. Настоящее Руководство по эксплуатации определяет порядок установки и работы с многофункциональным устройством измерения параметров сети (далее – мультиметр) DPM-C530A. Перед использованием устройства внимательно ознакомьтесь с настоящим Руководством по эксплуатации. Соблюдайте следующие указания:

- Устанавливайте мультиметр вне воздействия водяного пара, горючих или агрессивных газов.
- Следуйте схеме при подключении устройства.
- Заземление должно быть установлено в соответствии с существующими правилами.
- Не разбирайте прибор и не меняйте подключения при поданном питании.
- При поданном питании не трогайте клеммы питания во избежание поражения электрическим током.

При возникновении проблем в эксплуатации обратитесь к дилеру или в сервисный центр. В связи с обновлением и модернизацией продукта возможны изменения в последующих версиях Руководства по эксплуатации.



## 2. Примечания

### 2.1 Правила техники безопасности

При установке, подключении, эксплуатации, техническом обслуживании и проверке мультиметра всегда соблюдайте нижеизложенные требования по технике безопасности.

#### Замечания по установке



- Устанавливайте мультиметр согласно требованиям настоящего Руководства во избежание повреждения устройства.
- Устанавливайте мультиметр вне воздействия водяного пара, горючих или агрессивных газов во избежание поражения электрическим током, пожара или взрыва.
- Устанавливайте мультиметр в условиях допустимого диапазона рабочих температур во избежание некорректной работы или повреждения устройства.
- Не устанавливайте прибор на сигнальной консоли во избежание его повреждения и нанесения травм персоналу.

#### Замечания по подключению



- Тщательно заземлите мультиметр, неправильное заземление может привести к поражению электрическим током, порче устройства или пожару.

#### Замечания по эксплуатации



- Не меняйте проводку во время работы прибора, в противном случае возможно поражение электрическим током.
- Во избежание повреждения мультиметра не прикасайтесь к нему острыми предметами и инструментами.

#### Техническое обслуживание и проверка



- Не открывайте прибор с подведенным питанием, в противном случае возможно поражение электрическим током.
- Не вынимайте приборную панель при подключенном питании, в противном случае возможно поражение электрическим током.
- Не прикасайтесь к клеммам в течение 10 минут после отключения питания, в противном случае возможно поражение электрическим током.
- Во избежание перегрева мультиметра не закрывайте вентиляционные отверстия.

#### Способ подключения



- Во избежание поражения электрическим током или пожара не используйте напряжение питания, выходящее за пределы допустимого диапазона.
- При подключении используйте клеммы на корпусе прибора.
- Подключайте только один провод к одной клемме.
- При самопроизвольном отключении прибора проверьте соединительные провода и перезапустите мультиметр.

#### Подключение цепей коммуникации



- Используйте стандартные провода для коммуникации.
- Не превышайте допустимую длину коммуникационных проводов.
- Используйте правильный контур заземления во избежание помех при связи.
- Во избежание шума прокладывайте провода коммуникации отдельно от силовых и сигнальных кабелей.

## 2.2 Условия хранения и эксплуатации

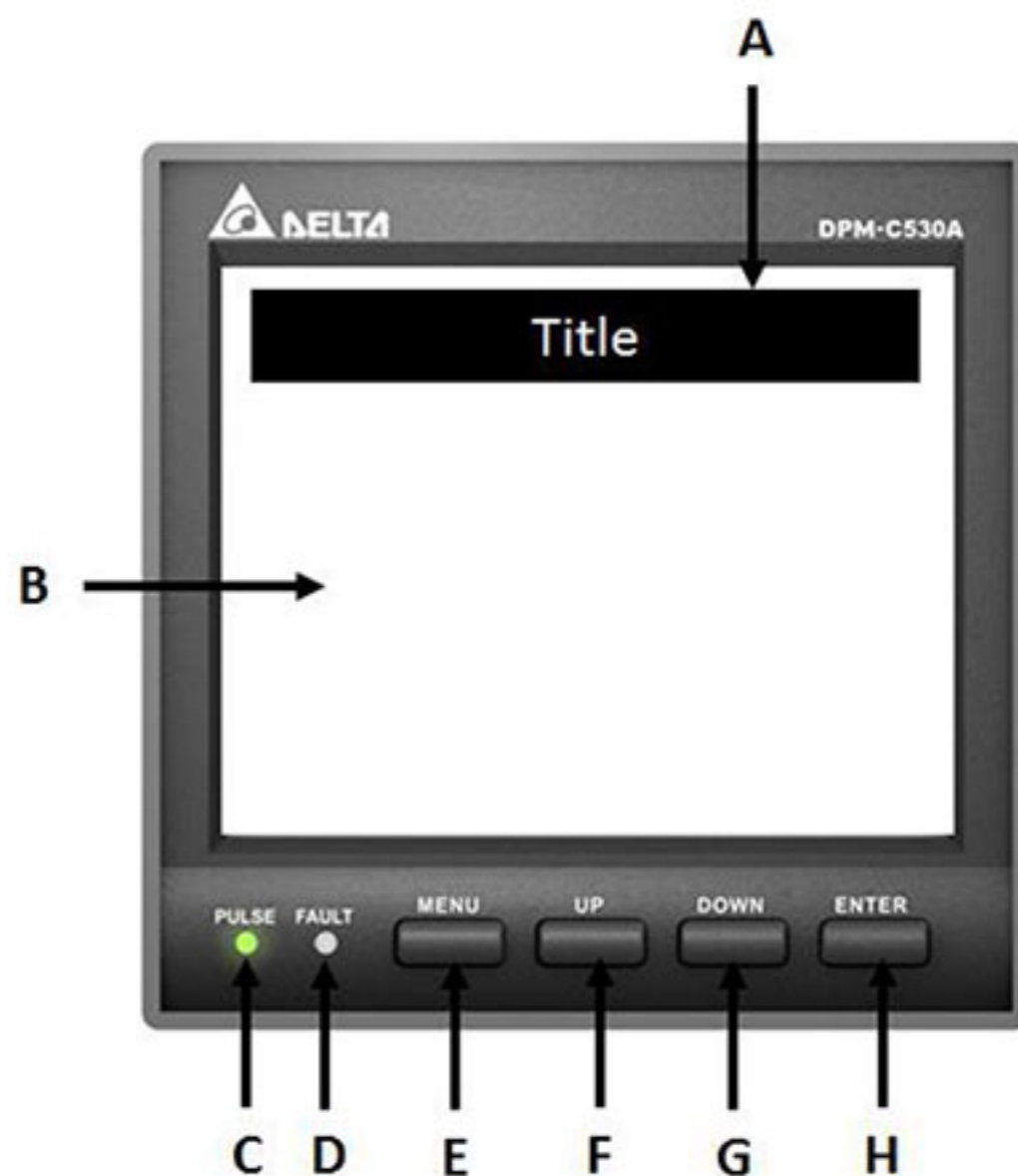
До установки мультиметр должен храниться в упаковочной коробке. При не использовании прибора длительное время, его необходимо упаковать для хранения, т.к. хранение без упаковки может повредить прибор или аннулировать гарантию.

- Эксплуатируйте прибор в сухом, свободном от пыли, помещении.
- Температура окружающей среды должна быть в диапазоне  $-20^{\circ}\text{C}$  ...  $+70^{\circ}\text{C}$ .
- При хранении относительная влажность должна быть в диапазоне 5% ... 95%, без образования конденсата.
- Не храните прибор в условиях воздействия агрессивных газов и жидкостей.
- Правильно упаковывайте прибор и храните на стеллаже.
- Условия установки и эксплуатации: вдали от устройств, выделяющих значительное тепло; в условиях отсутствия доступа воды и пара, пыли, масляной взвеси; вне воздействия агрессивных и горючих газов ; без взвешенной пыли и металлических частиц; без воздействия вибраций, механических воздействий и электромагнитных помех.

## 3. Описание элементов

### 3.1 Элементы лицевой панели

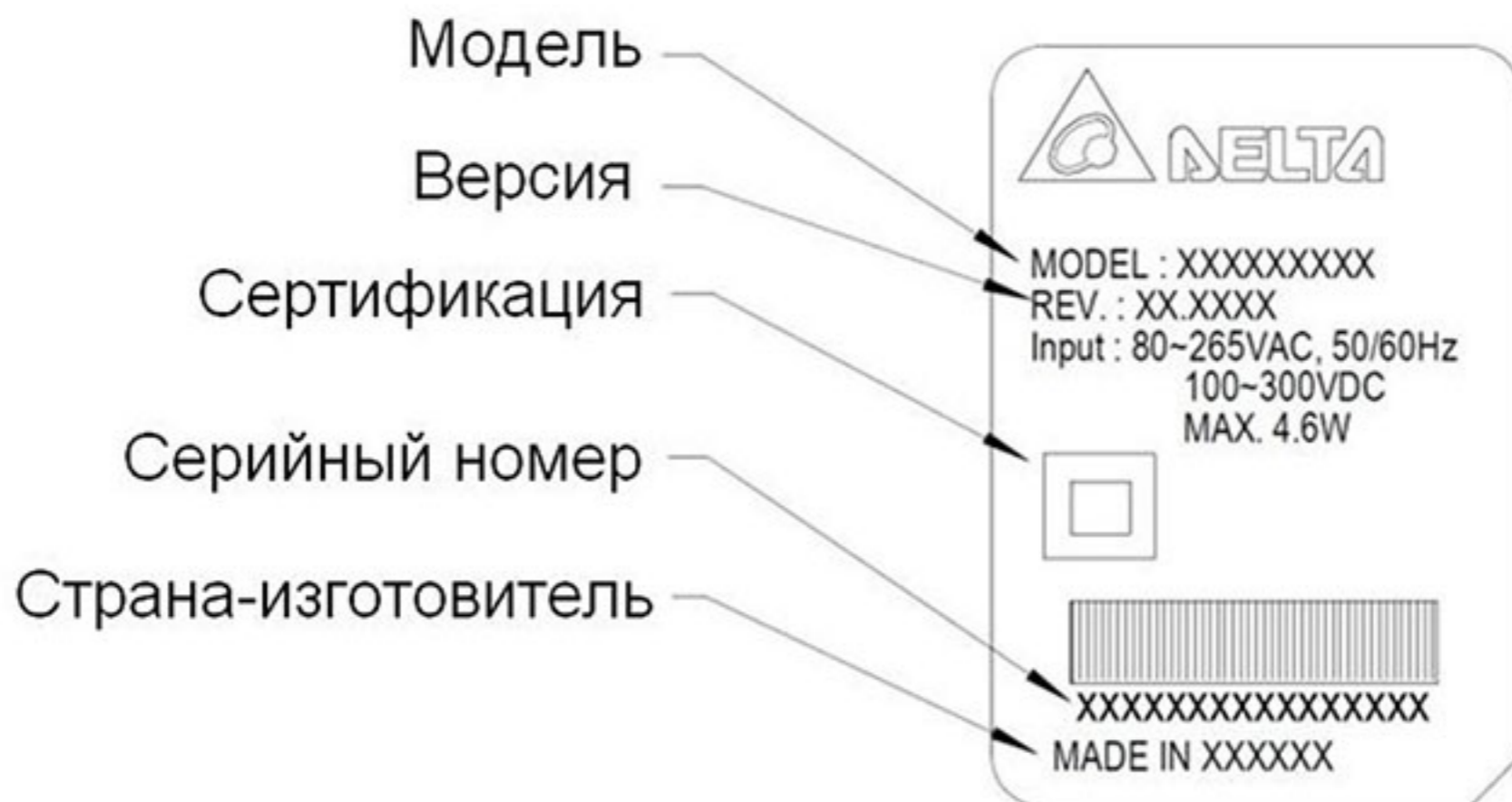
Мультиметр DPM-C530A имеет ЖК дисплей, использующий 4 строки на каждой странице. Описание элементов лицевой панели и интерфейса дисплея показано ниже.



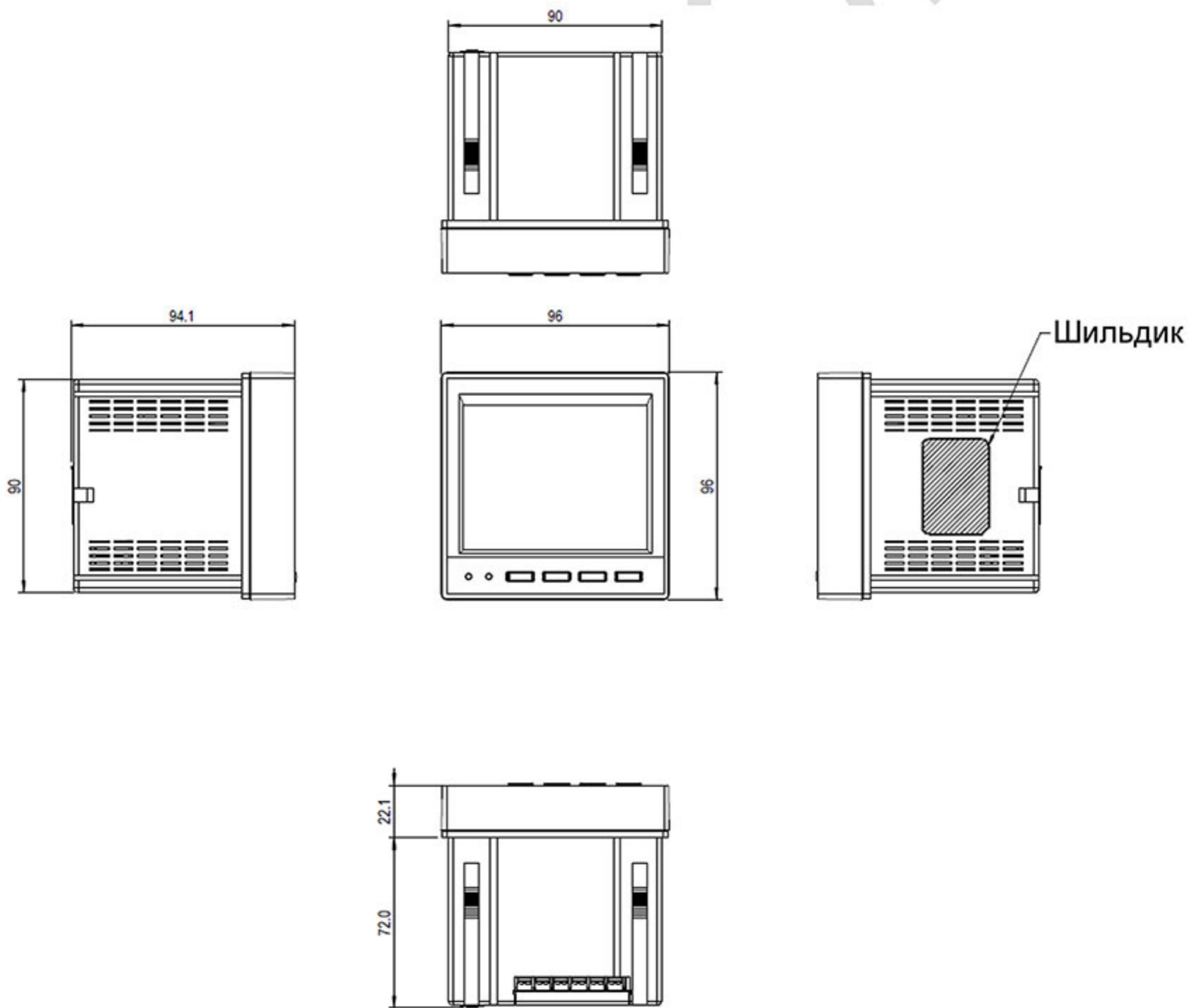
Описание:

A	Заголовок
B	Дисплей
C	Светодиод - импульсный индикатор
D	Светодиод неисправности
E	Клавиша меню
F	Клавиша вверх (по меню)
G	Клавиша вниз (по меню)
H	Клавиша ввода

### 3.2 Расшифровка шильдика



### 3.3 Внешний вид и габариты

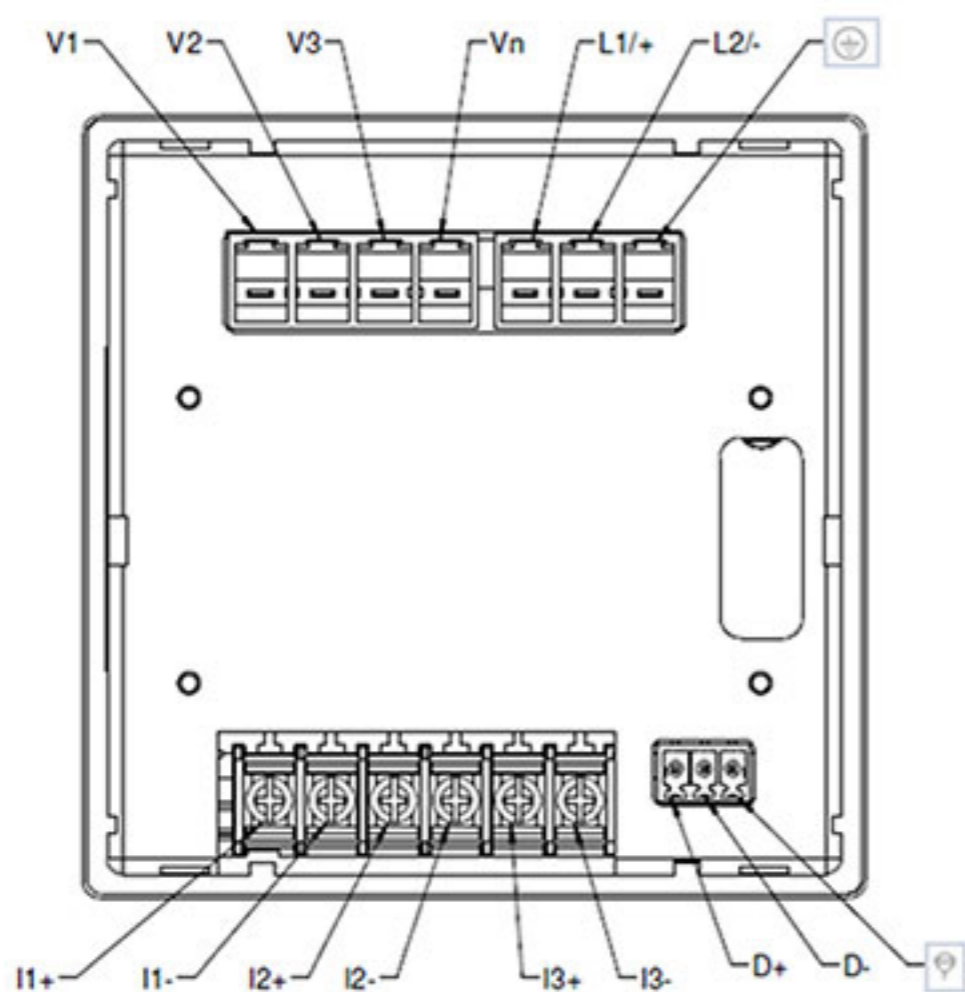


## Лицевая сторона



## Обратная сторона

Клеммы входов/выходов



ФУНКЦИЯ	PIN	НАПРЯЖЕНИЕ	ТОК
ИЗМЕРЯЕМОЕ НАПРЯЖЕНИЕ	V1	20V L-N ~ 400V L-N 35V L-L ~ 690V L-L	-
	V2		
	V3		
	Vn		
ПИТАНИЕ	L1/+	80 ~ 265 VAC 100 ~ 300 VDC	40mA MAX.
	L2/-		
	⊕		
ИЗМЕРЯЕМЫЙ ТОК	I1+	-	1A ~ 5A
	I1-		
	I2+		
	I2-		
	I3+		
	I3-		
RS-485	D+	-7 ~ +12 VDC	-
	D-		
	⊕		



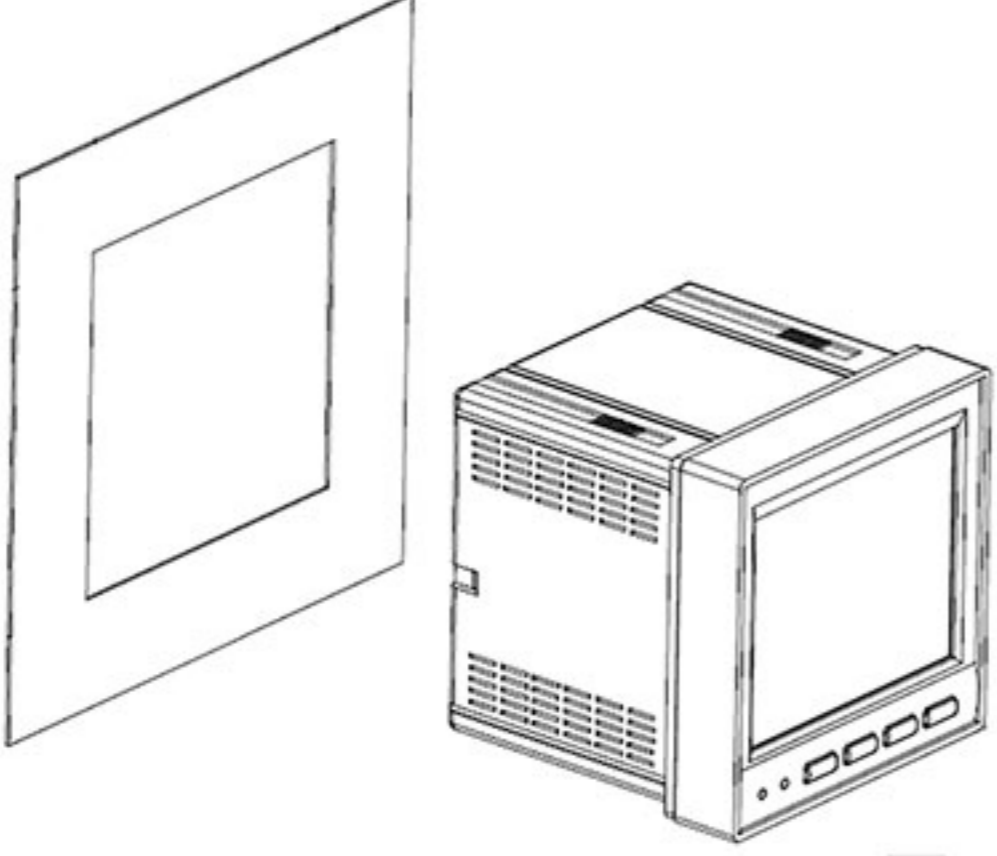
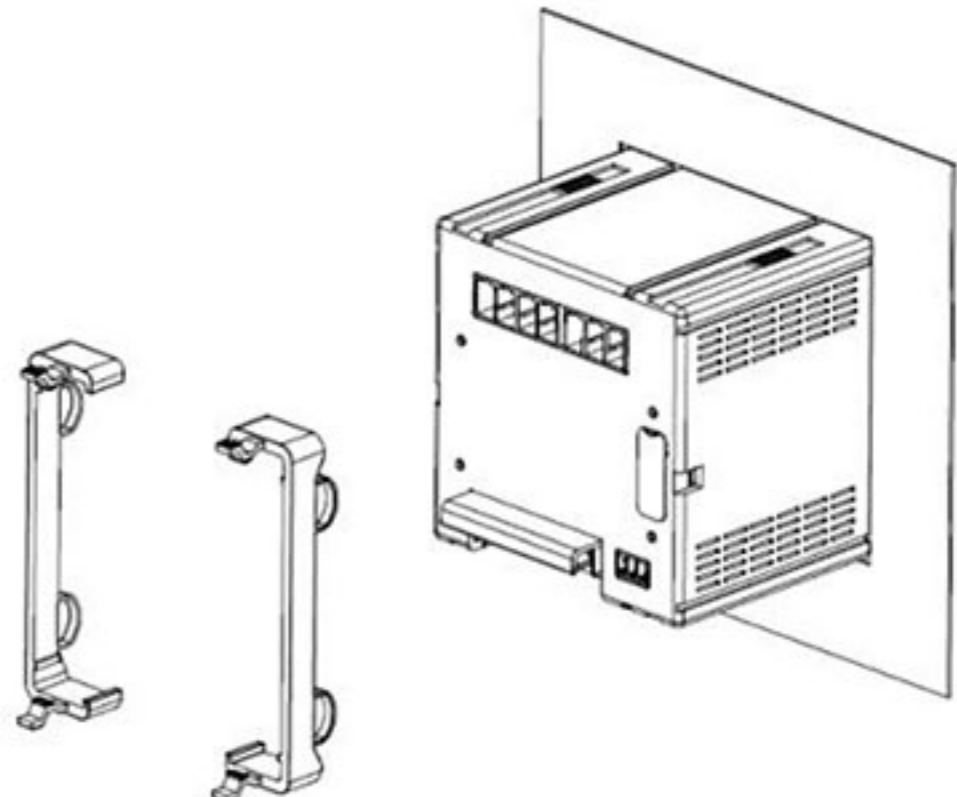
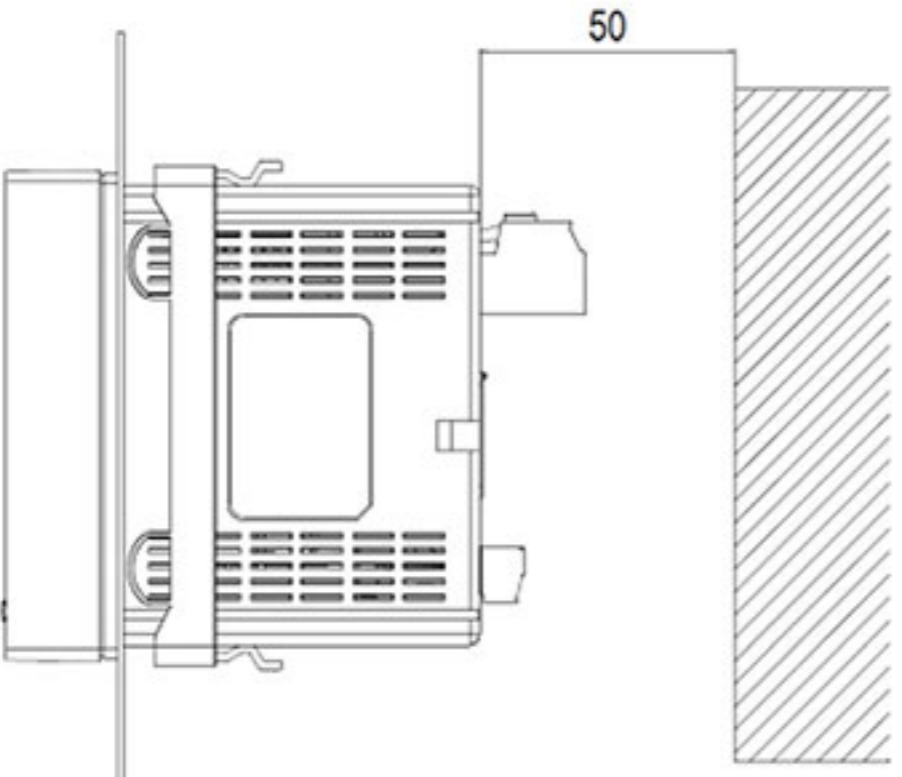
## 4. Установка

### 4.1 Способ установки

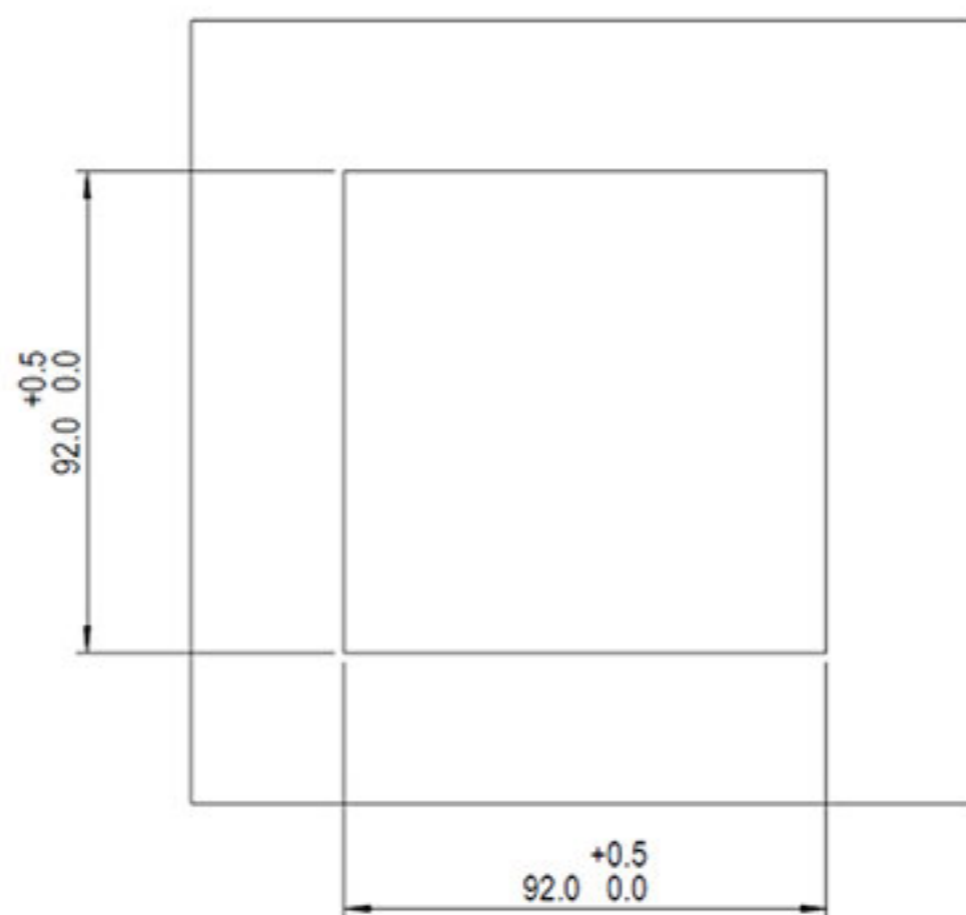
Примечания:

- Установка мультиметра должна осуществляться строго в соответствии с инструкцией.
- Для эффективного охлаждения необходимо соблюдать рекомендованные зазоры между мультиметром и другим оборудованием, а также стенами.
- Максимальная толщина панели, в которую устанавливается прибор, не должна превышать 5 мм.

Процесс монтажа:

<p>Шаг 1: Вставьте мультиметр в квадратное отверстие в металлической панели.</p>	<p>Шаг 2: Установите скользящие фиксирующие крепления на корпус прибора и подвиньте их до металлической панели.</p>
	
<p>Шаг 3: При монтаже оставьте зазор не менее 50 мм за задней поверхностью мультиметра для нормального теплоотвода.</p>	
	

## Размеры квадратного отверстия в панели



Толщина панели 0,8...4,0 мм

Ед. изм.: мм

### 4.2 Основные пункты проверки

Пункт проверки	Содержание мероприятия
Основная проверка	<ul style="list-style-type: none"> <li>■ Регулярно проверяйте фиксацию крепления мультиметра и подключенных проводов.</li> <li>■ Проверьте отсутствие на вентиляционных отверстиях прибора наличие влаги, масла, металлической пыли.</li> <li>■ Если мультиметр установлен в среде, содержащей различные газы и значительное количество пыли, проверяйте, насколько прибор защищен от их воздействий.</li> </ul>
Проверка перед началом работы с мультиметром (без поданного питания)	<p>Проверьте следующие параметры:</p> <ul style="list-style-type: none"> <li>■ Изоляция на клеммных соединениях.</li> <li>■ Правильность подключения всей проводки.</li> <li>■ Наличие винтов или металлических деталей внутри корпуса мультиметра.</li> <li>■ Наличие и уровень электромагнитных помех от установленного рядом оборудования.</li> <li>■ Корректность напряжения питания мультиметра.</li> </ul>
Проверка перед пуском мультиметра (при поданном питании)	<ul style="list-style-type: none"> <li>■ Проверьте, горит ли индикатор питания.</li> <li>■ Проверьте правильность связи с другими устройствами.</li> <li>■ Если мультиметр выдает некорректную информацию, обратитесь к дилеру или в сервисный центр.</li> </ul>

## 5. Схемы подключения

### 5.1 Подключение к клеммам на обратной стороне

В данной главе рассматриваются подключения к клеммам на обратной панели мультиметра.

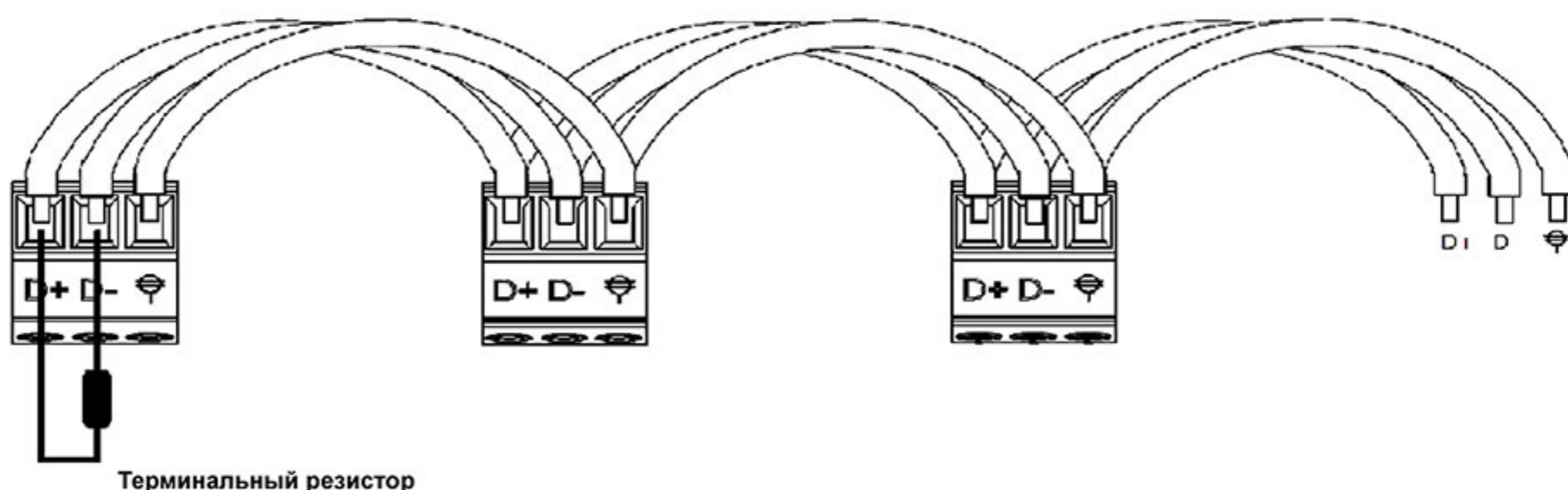
Примечания:

- Во избежание поражения электрическим током не подключайте проводку при поданном на мультиметр питании.
- На самом приборе нет выключателя питания, при необходимости смонтируйте такой выключатель на цепи подачи питания.

Материалы для подключения представлены ниже:

Подключение цепи	Диаметр кабеля	Момент затяжки винтов
Питание	AWG 10~24	7.14 кгс-см (0.7 Н*м)
Измерение напряжения	AWG 10~26	7.14 кгс-см (0.7 Н*м)
Измерение тока	AWG 14~22	8.0 кгс-см (0.79 Н*м)
RS-485	AWG 14~28	2.04 кгс-см (0.2 Н*м)

Для связи по RS485 необходимо применять витую пару. Схема подключения нескольких устройств показана ниже.



Клеммы D+ соединяются одной витой парой. Клеммы D- соединяются другой витой парой. Аналогично соединяются заземления. К оконечному устройству подсоединяется терминальный нагрузочный резистор.

### 5.2 Описание подключений

Измерение напряжения: При измерении напряжения выше номинального (см. Электрическая спецификация раздел 9.1) необходимо использовать внешние трансформаторы напряжения (РТ).

Измерение тока: При измерении тока выше номинального (см. Электрическая спецификация раздел 9.1) необходимо использовать внешние трансформаторы тока (СТ).

Поддерживаемые способы подключения:

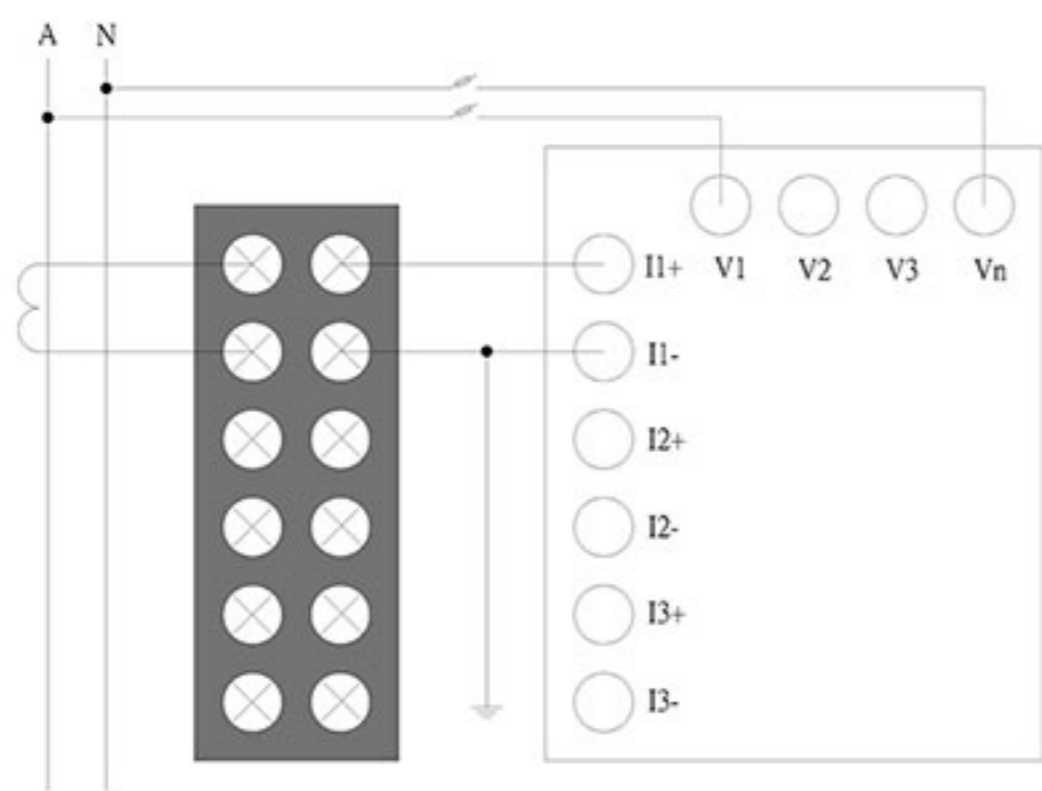


Схема 5-1: Однофазная двухпроводная, 1 СТ

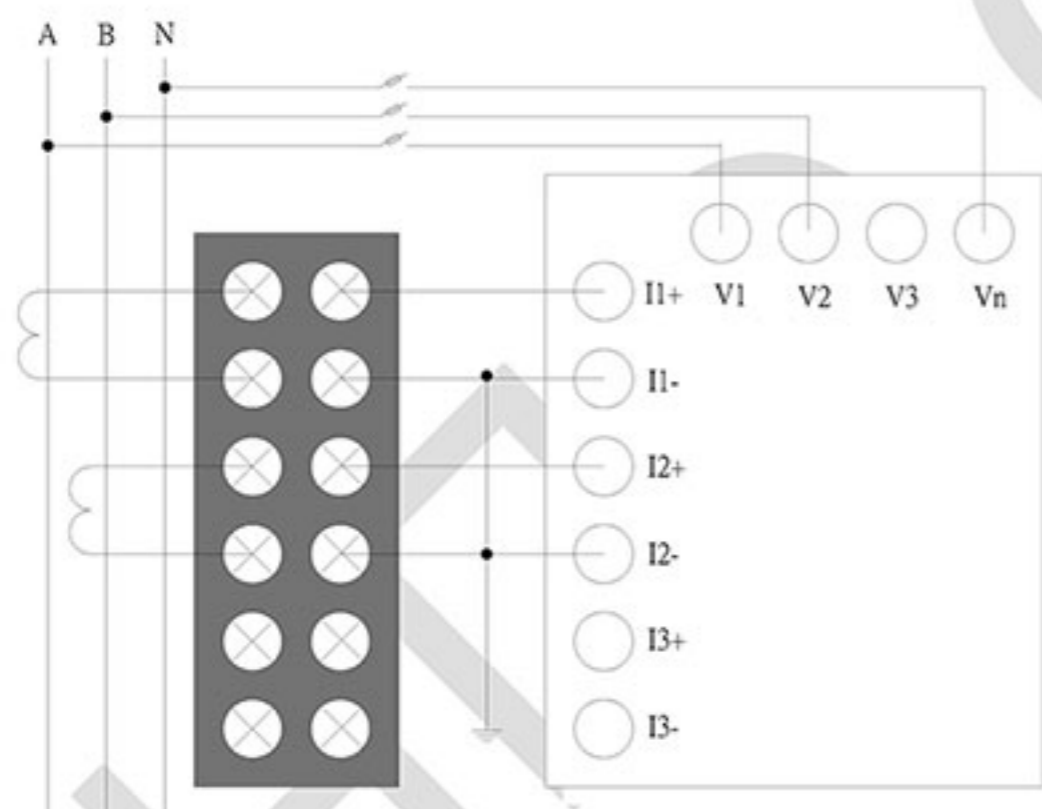


Схема 5-2: Однофазная трехпроводная, 2 СТ

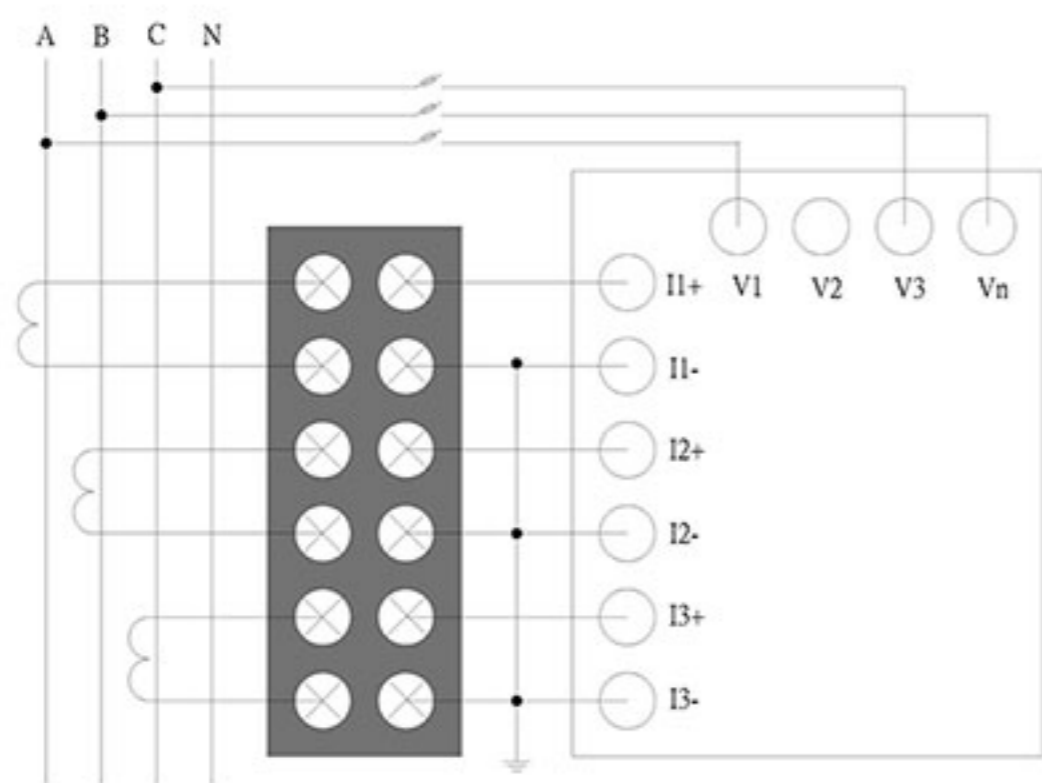


Схема 5-3: Трехфазная трехпроводная,  $\Delta$ -соединение, 3 СТ, Нет РТ

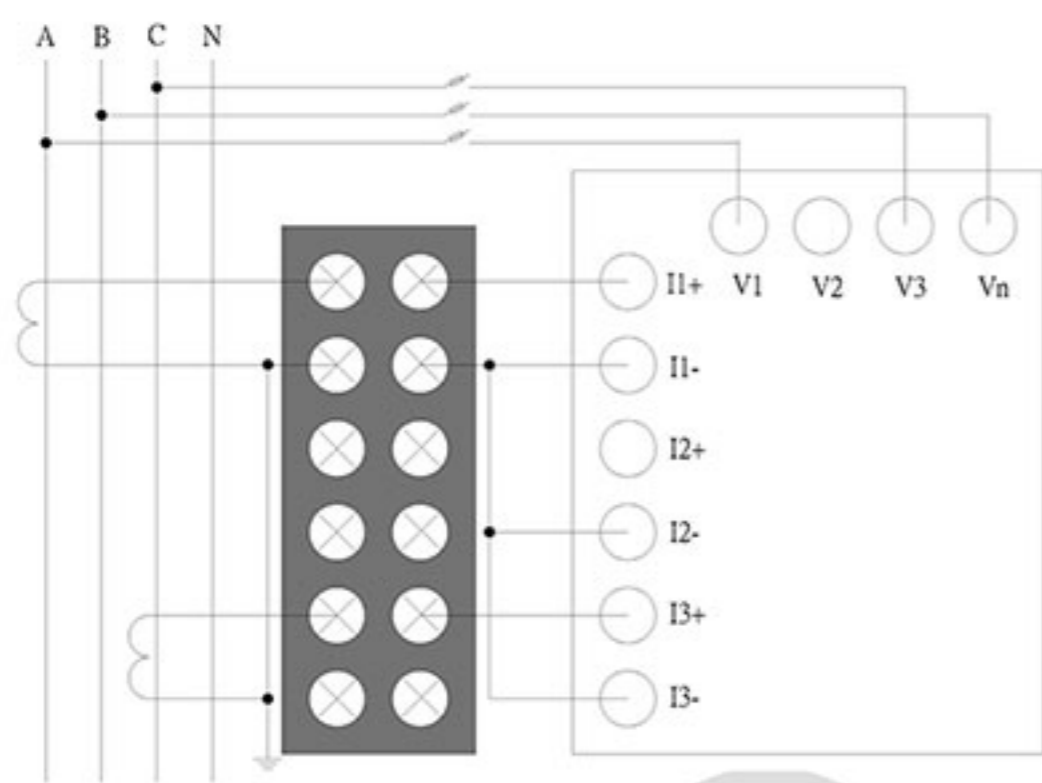


Схема 5-4: Трехфазная трехпроводная,  $\Delta$ -соединение, 2 СТ, Нет РТ

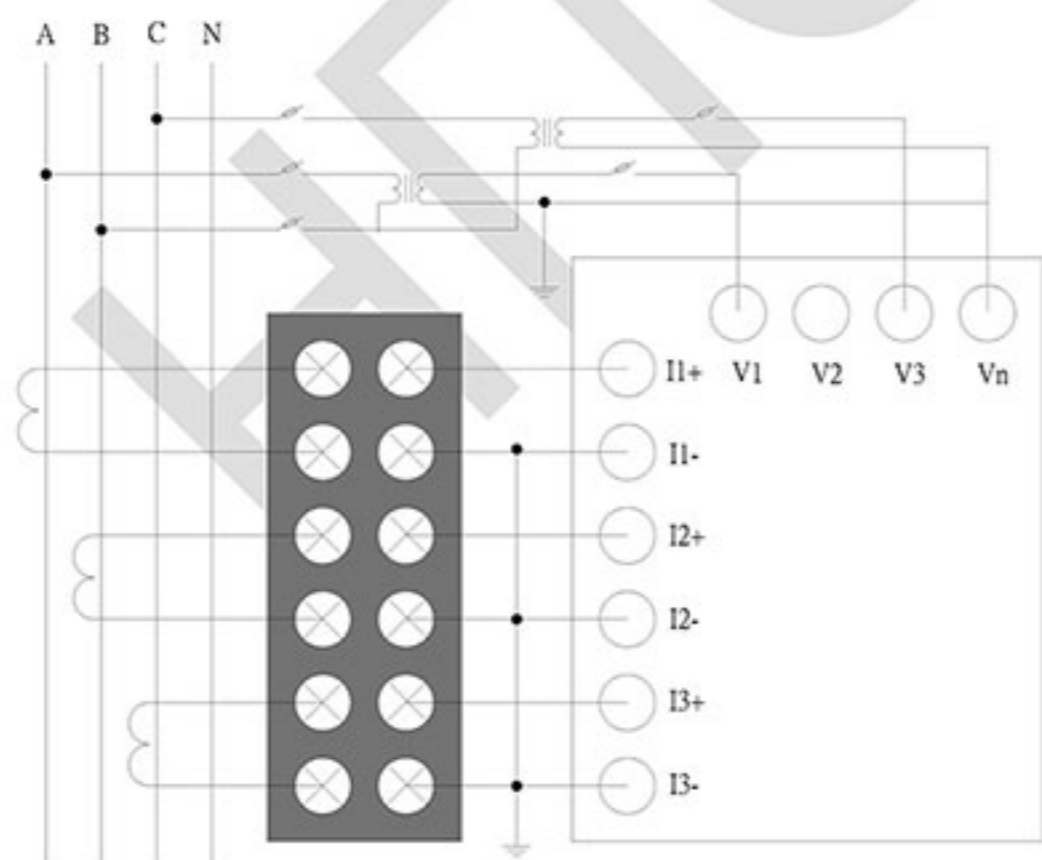


Схема 5-5: Трехфазная трехпроводная,  $\Delta$ -соединение, 3 СТ, 2 РТ

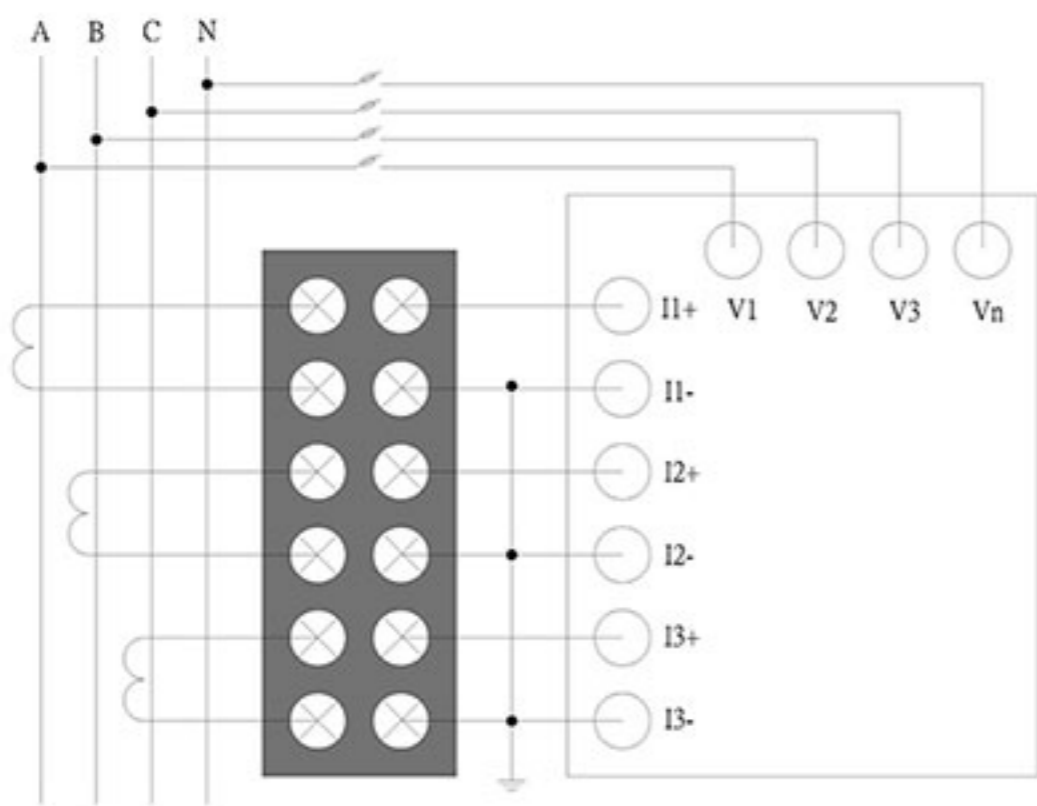


Схема 5-6: Трехфазная четырехпроводная, Y-соединение, 3 СТ, Нет РТ

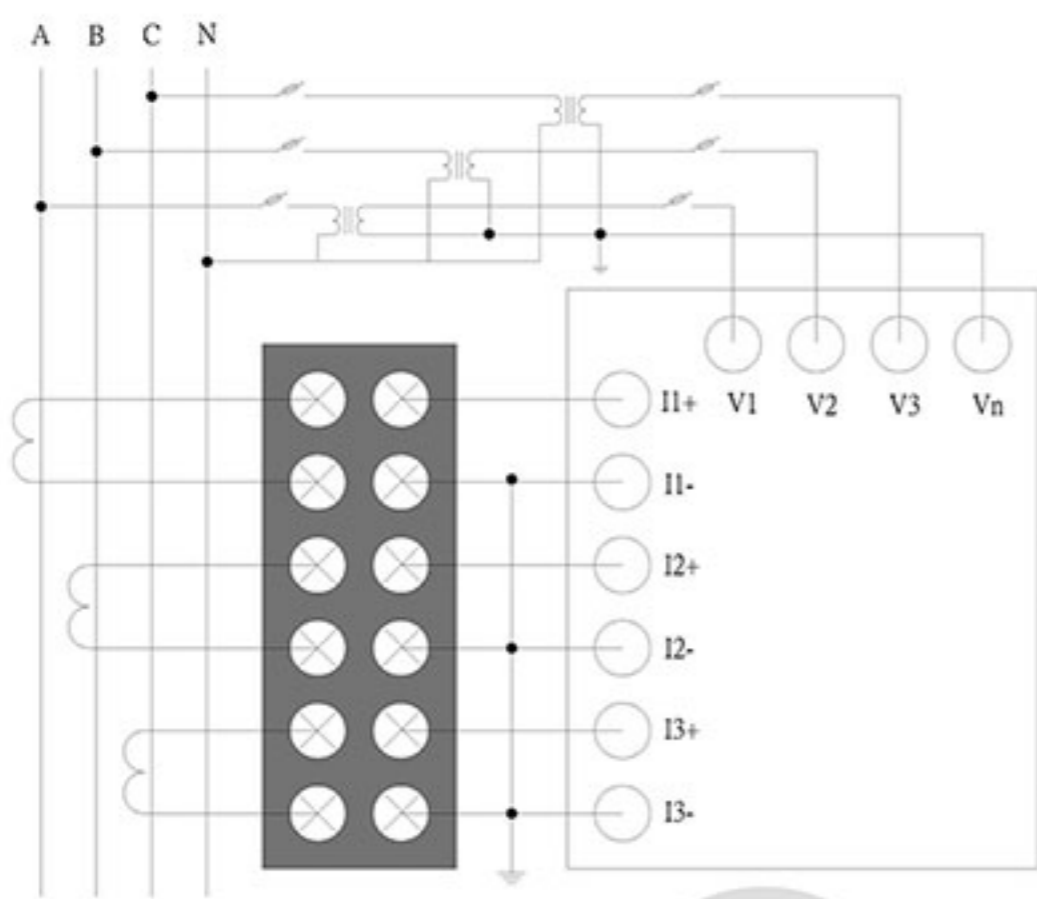
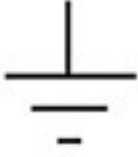

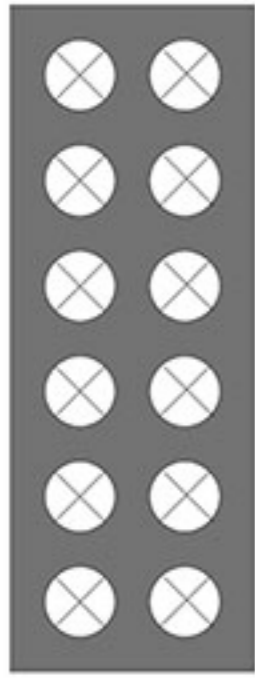




Схема 5-7: Трехфазная четырехпроводная, Y-соединение, 3 СТ, 3 РТ

Символы, используемые в схемах:

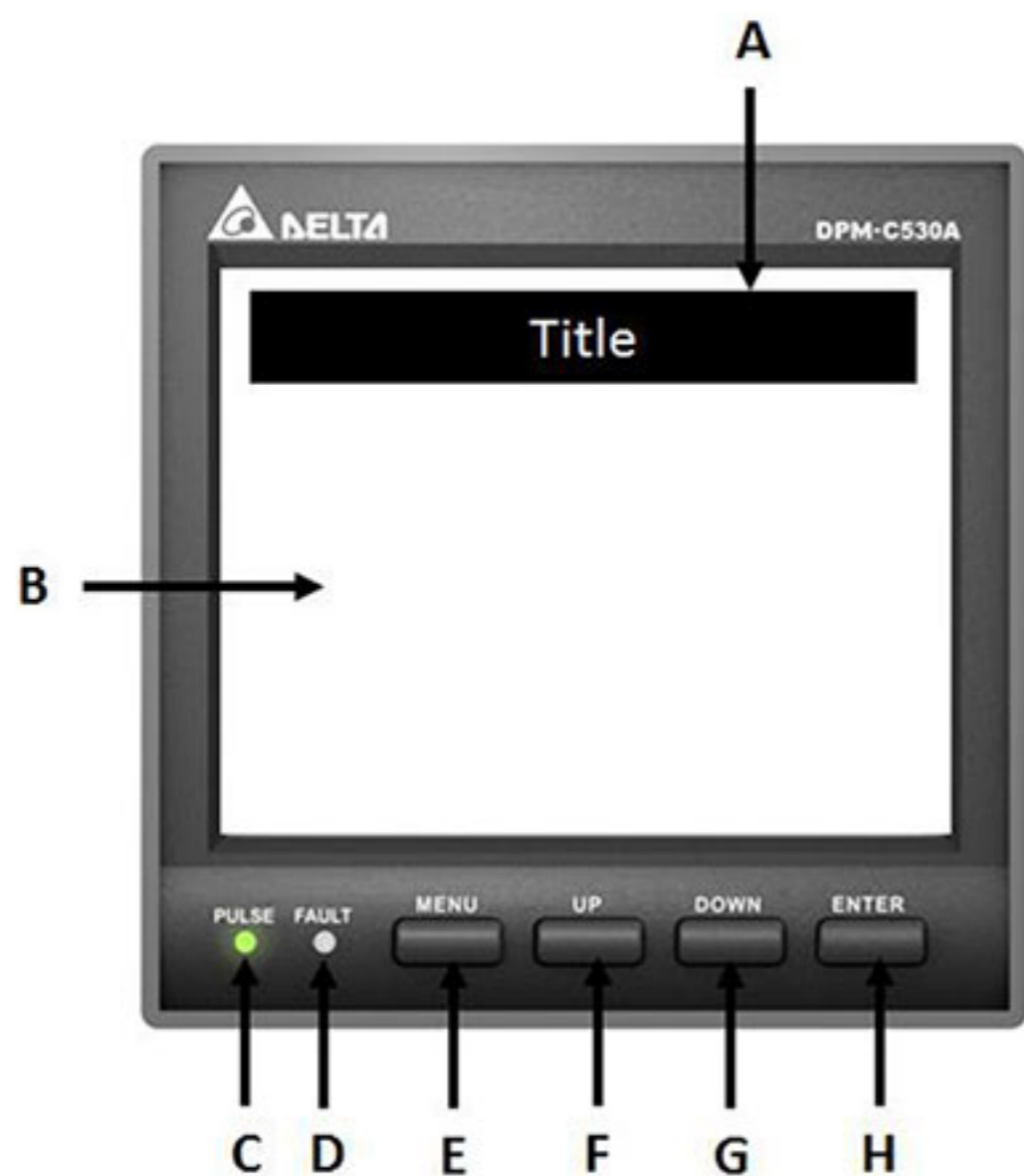
Символ	Описание
	Заземление
	Трансформатор тока
	Клемник
	Трансформатор напряжения
	Плавкий предохранитель

## 6. Передняя панель и настройки

### 6.1 Передняя панель

#### 6.1.1 Дисплей

Мультиметр DPM-C530A имеет ЖК дисплей, использующий 4 строки на каждой странице. Описание элементов лицевой панели и интерфейса дисплея показано ниже



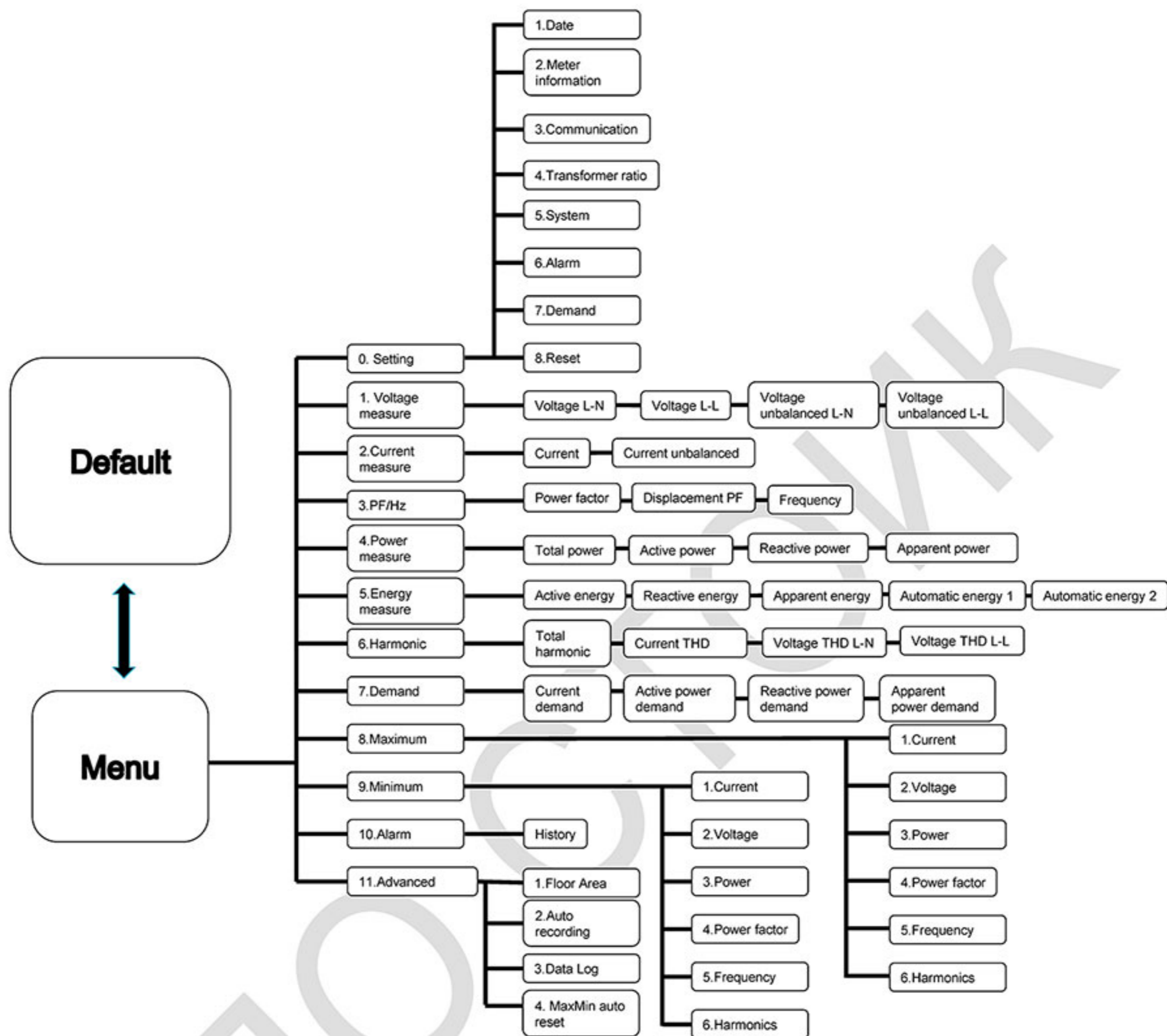
A	Заголовок
B	Дисплей
C	Светодиод - импульсный индикатор
D	Светодиод неисправности
E	Клавиша меню
F	Клавиша вверх (по меню)
G	Клавиша вниз (по меню)
H	Клавиша ввода

#### 6.1.2 Описание клавиш

Клавиша	Основной режим	Режим конфигурирования
Клавиша меню	Вход в меню или возврат к предыдущей странице	Возврат без сохранения текущих настроек
Клавиша вверх	Перемещение вверх для выбора пункта меню или страницы	Увеличение числа
Клавиша вниз	Перемещение вниз для выбора пункта меню или страницы	Уменьшение числа
Клавиша ввода	Вход в выбранный пункт меню	Ввод параметра и переход к следующей позиции настройки



### 6.1.3 Дерево меню



## 6.2 Основные операции

### 6.2.1 Измеряемые параметры

- **Напряжения:** Мультиметр измеряет следующие параметры напряжения: фазные напряжения L-N, линейные напряжения L-L, дисбаланс фазных напряжений L-N, дисбаланс линейных напряжений L-L и др.
- **Токи:** Мультиметр измеряет значение токов, дисбаланс токов и др.
- **Коэффициент мощности, частота (PF, Hz):** Мультиметр измеряет параметры мощности, частоту, коэффициент мощности,  $\cos(\phi)$ , частоту и др.
- **Мощности:** Мультиметр измеряет параметры мощности, включая активную, реактивную и полную мощность по каждой фазе и общие.
- **Измерение количества энергии:** Мультиметр измеряет количество электроэнергии, включая активную, реактивную и полную электроэнергию, как потребленную, так и отданную в сеть.
- **Гармоники:** Мультиметр измеряет параметры гармоник, включая общие гармонические искажения по напряжению и току, по каждой фазе и общие.
- **Расчетное потребление:** Мультиметр измеряет расчетное потребление, включая прошедшее, настоящее и прогнозируемое, пиковые токи; активную, реактивную и общую мощности.
- **Максимум:** Мультиметр измеряет максимальные значения параметров, включая напряжение, ток, коэффициент мощности, частоту, мощность, гармоники и расчетное потребление.

- **Минимум:** Мультиметр измеряет минимальные значения параметров, включая напряжение, ток, коэффициент мощности, частоту, мощность, гармоники и расчетное потребление.
  - **Аварии:** Параметры аварийных сигналов мультиметра.
- (1) Нажатием клавиши MENU вызовите меню на дисплей.
  - (2) Выберите пункт 1~10 для просмотра.
  - (3) Нажатием клавиш UP или DOWN для переключения между страницами каждого пункта параметра.
  - (4) Нажатием клавиши MENU вернитесь на страницу меню.

Пример: в пункте 1, измерение напряжение, по умолчанию отображается напряжение L-N. Нажмите клавишу Вниз (DOWN) для переключения на отображение напряжения L-L. Снова нажмите клавишу Вниз (DOWN) для перехода на страницу дисбаланса напряжения L-N. Снова нажмите клавишу Вниз (DOWN) для перехода на страницу дисбаланса напряжения L-L. Снова нажмите клавишу Вниз (DOWN) для возврата на страницу напряжения L-N. Нажмите клавишу Вверх (UP) для возврата в раздел (цикл переключений) выше.

## 6.3 Настройка показателей

### 6.3.1 Настройка даты и времени

- **Time:** Текущее время на мультиметре, включая часы, минуты, секунды.
- **Date:** Текущая дата на мультиметре, включая последние две цифры года, месяц, день, день недели.
- Пошаговая настройка:
  - (1) Клавишей MENU выведите меню на экран.
  - (2) Выберите 0. Нажмите ENTER для входа в меню настроек.
  - (3) Выберите 1. Пункт «Date/Time» (дата/время) и нажмите ENTER для входа в меню настройки даты/времени.
  - (4) Выберите Time или Date и нажмите ENTER для начала настройки времени или даты.
  - (5) Клавишами UP и DOWN задайте необходимые значения даты и времени.
  - (6) Нажмите ENTER для завершения настройки одного показателя и перехода к настройке другого.
  - (7) Повторите шаги (5)~(6) для завершения настройки всех показателей даты и времени и нажмите ENTER. Когда выделение будет снято, настройка завершена. При необходимости отмены настройки показателя, нажмите в процессе клавишу MENU и текущая настройка сохранена не будет.
  - (8) После завершения настройки нажмите клавишу MENU для выхода в основное меню.

### 6.3.2 Настройка коммуникации

- **Address:** Адресный диапазон 1~254, с адресом общей передачи 255, заводская установка 1.
- **Protocol:** Режим передачи, с выбором режима RTU (по умолчанию) или ASCII.
- **Baud Rate:** Скорость передачи, заводская установка 9600 Кбит/с.
- **Data Bit:** Длина пакета данных, выбор диапазона 7 или 8 бит; для режима по умолчанию RTU – только 8 бит.
- **Parity:** Нечетные и четные биты проверки коммуникации, выбор: Нет (по умолчанию), Четный и Нечетный.
- **Stop Bit:** Сигнализация передачи пакета данных, выбор: 1 и 2 битов (по умолчанию: 1 бит).
- Пошаговая настройка:
  - (1) Клавишей MENU выведите меню на экран.
  - (2) Выберите 0. Нажмите ENTER для входа в меню настроек.
  - (3) Выберите 3. «Communication» (связь) и нажмите ENTER для входа в меню настройки.
  - (4) Выберите адрес и нажмите ENTER для входа в меню настройки адреса.
  - (5) Клавишами UP и DOWN задайте необходимые значения.
  - (6) Нажмите ENTER для завершения настройки одного показателя и перехода к настройке другого.
  - (7) Повторите шаги (5)~(6) для завершения настройки всех параметров адреса и нажмите ENTER. Когда выделение будет снято, настройка завершена. При необходимости отмены настройки показателя, нажмите в процессе клавишу MENU и текущая настройка сохранена не будет.
  - (8) Выберите «Protocol» нажмите ENTER для входа в меню настройки режима коммуникации.
  - (9) Когда опция выделена, клавишами UP и DOWN выберите необходимый режим: RTU или ASCII.
  - (10) Нажмите ENTER для завершения настройки. Когда выделение будет снято, настройка завершена.

При необходимости отмены настройки показателя, нажмите в процессе клавишу MENU и текущая настройка сохранена не будет.

- (11) Настройте скорость передачи, количество бит данных, контроль четности и количество стоп бит аналогично процедурам, описанным выше.
- (12) После завершения настройки нажмите клавишу MENU для выхода в основное меню.

### 6.3.3 Настройка трансформаторов напряжения и трансформаторов тока

- **CT Primary (CT1):** Номинальный ток первичной обмотки трансформатора тока, диапазон 1~9999 A (по умолчанию: 1 A).
- **CT Secondary (CT2):** Номинальный ток вторичной обмотки трансформатора тока, диапазон 1~5 A (по умолчанию: 1 A).
- **PT Primary (PT1):** Номинальное напряжение первичной обмотки трансформатора напряжения, диапазон 1~9999 V (по умолчанию: 1 V).
- **PT Secondary (PT2):** Номинальное напряжение вторичной обмотки трансформатора напряжения, диапазон 1~9999 V (по умолчанию: 1 V).
- Пошаговая инструкция:
  - (1) Клавишей MENU выведите меню на экран.
  - (2) Выберите 0. Нажмите ENTER для входа в меню настроек.
  - (3) Выберите 4. «Transformer Ratio» (коэффициент трансформации) и нажмите ENTER для входа в меню настройки.
  - (4) Выберите CT1 и нажмите ENTER для входа в меню настройки тока на первичной обмотке трансформатора тока.
  - (5) Когда опция выделена, клавишами UP и DOWN выберите необходимое значение.
  - (6) Нажмите ENTER для завершения настройки одного показателя и перехода к настройке другого.
  - (7) Повторите шаги (5)~(6) для завершения установки всех значений трансформаторов и нажмите ENTER. Когда выделение будет снято, настройка завершена. При необходимости отмены настройки показателя, нажмите в процессе клавишу MENU и текущая настройка сохранена не будет.
  - (8) По завершении установки можно задать другие параметры. Шаги – аналогично процессу с 5 шага.
  - (9) После завершения настройки нажмите клавишу MENU для выхода в основное меню.

### 6.3.4 Настройка системных параметров

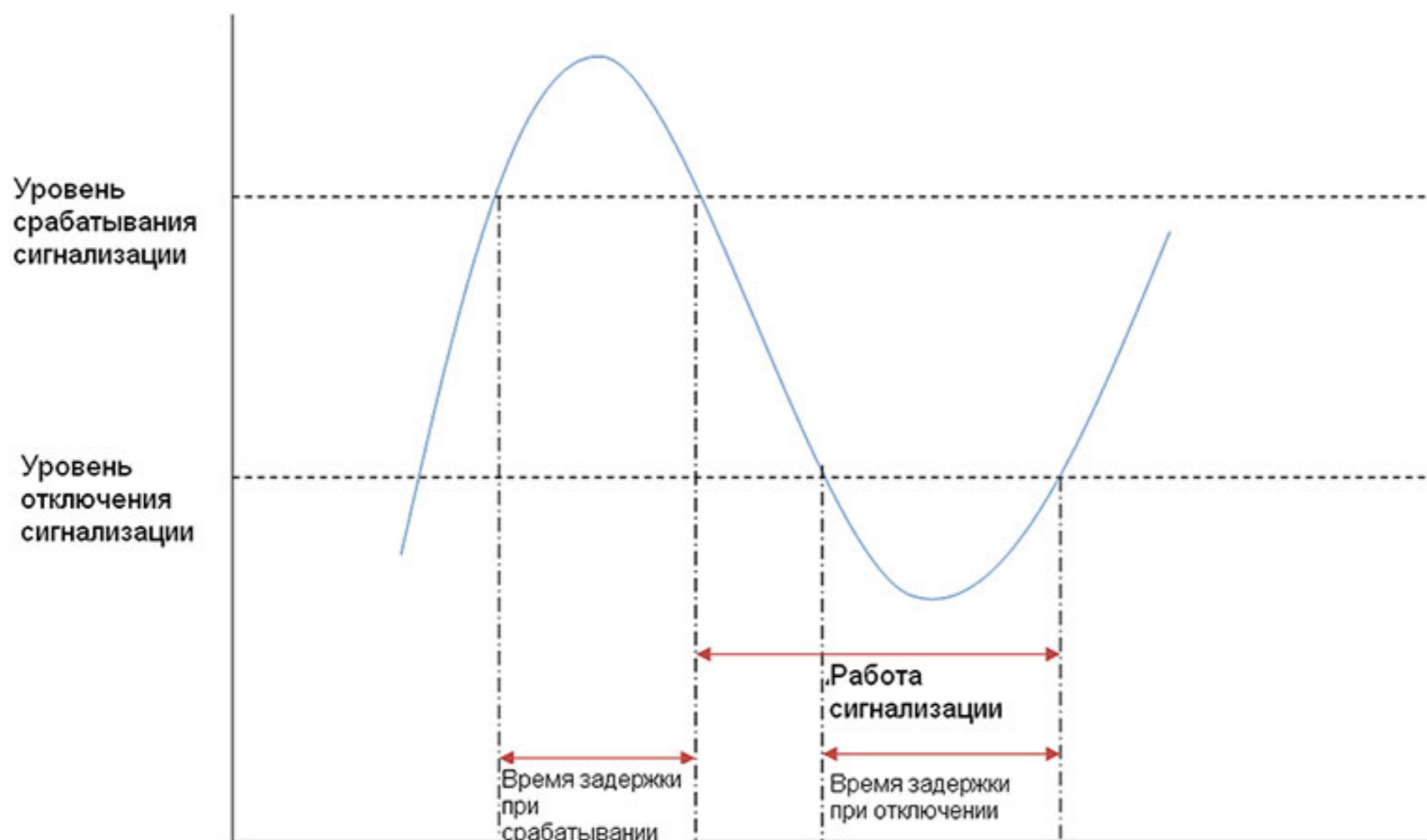
- **Language:** Язык интерфейса мультиметра. Варианты: Английский (по умолчанию), традиционный и упрощенный китайский.
- **Backlight:** Яркость подсветки ЖК дисплея мультиметра, варианты: 100% (по умолчанию), 50% и 25%.
- **Timeout:** Время, в течение которого дисплей прибора остается подсвеченным со 100% яркостью. При яркости 100% дисплей подсвечен постоянно. При 50% и 25% энергосберегающий режим пониженной яркости дисплея включается через заданное время (по умолчанию 30 сек). Нажатие любой клавиши включает подсветку 100% яркости.
- **Power System:** Выбор метода подключения мультиметра, варианты включения измерительных цепей: однофазная двухпроводная, однофазная трехпроводная, трехфазная трехпроводная, трехфазная четырехпроводная (по умолчанию).
- **Phase:** Выбор последовательности подключения фаз, фаза A опережает фазу C, или наоборот фаза C опережает фазу A. Переключение осуществляется выбором параметра. Возможные режимы: ABC (по умолчанию) и CBA.
- **Number CT:** Количество трансформаторов тока в системе. Варианты: 0, 1, 2, 3 трансформаторов тока. По умолчанию: 3 CT.
- **Number PT:** Количество трансформаторов напряжения в системе. Варианты: 0, 1, 2, 3 трансформаторов напряжения. По умолчанию: 3 PT.
- Пошаговая инструкция:
  - (1) Клавишей MENU выведите меню на экран.
  - (2) Выберите 0. Нажмите ENTER для входа в меню настроек.
  - (3) Выберите 5. «System» (система) и нажмите ENTER для входа в меню настройки.
  - (4) Выберите «Language» (язык) и нажмите ENTER для входа в меню настройки языка интерфейса.
  - (5) Когда опция выделена, клавишами UP и DOWN выберите необходимый режим.
  - (6) Нажмите ENTER для завершения настройки. Когда выделение будет снято, настройка завершена.

При необходимости отмены настройки показателя, нажмите в процессе клавишу MENU и текущая настройка сохранена не будет.

- (7) Настройка яркости подсветки, способа подключения, количества СТ и РТ и фаз осуществляется аналогично.
- (8) Выберите «Timeout» (энергосбережение) Нажмите ENTER для входа в меню настроек режима.
- (9) Когда опция выделена, клавишами UP и DOWN выберите необходимое значение времени.
- (10) Нажмите ENTER для завершения настройки одного показателя и перехода к настройке другого.
- (11) Повторите шаги (9)~(10) для завершения установки всех значений и нажмите ENTER. Когда выделение будет снято, настройка завершена. При необходимости отмены настройки показателя, нажмите в процессе клавишу MENU и текущая настройка сохранена не будет.
- (12) После завершения настройки нажмите клавишу MENU для выхода в основное меню.

### 6.3.5 Настройки тревожных сигналов

- **Alarm:** Тревожная сигнализация, включена или отключена (по умолчанию).
- **Pickup setpoint:** Порог срабатывания сигнализации, когда контролируемый сигнал превысит установленный на мультиметре порог, тревожная сигнализация срабатывает. Заводская установка: 0.
- **Pickup Time Delay:** Задержка срабатывания сигнализации, при превышении порога **Pickup setpoint**, срабатывает тревожная сигнализация с данной задержкой. Заводская установка: 0.
- **Dropout setpoint:** Порог отключения тревожного сигнала, при снижении контролируемого сигнала ниже данного порога, сигнал тревоги отключается. Заводская установка: 0.
- **Dropout Time Delay:** При уменьшении значения на мультиметре ниже установленного порога сигнал тревоги отключается с заданной задержкой. Заводская установка: 0.
- Пошаговая настройка:
  - (1) Клавишей MENU выведите меню на экран.
  - (2) Выберите 0. Нажмите ENTER для входа в меню настроек.
  - (3) Выберите 6. «Alarm» (тревога) и нажмите ENTER для входа в меню настройки.
  - (4) Выберите необходимый элемент настройки и нажмите ENTER для входа в меню настройки.
  - (5) Выберите «Alarm» (тревога) и нажмите ENTER для начала настройки опций.
  - (6) Когда опция выделена, клавишами UP и DOWN выберите необходимый режим.
  - (7) Нажмите ENTER для завершения настройки. Когда выделение будет снято, настройка завершена. При необходимости отмены настройки показателя, нажмите в процессе клавишу MENU и текущая настройка сохранена не будет.
  - (8) Выберите «Upper» и нажмите ENTER для входа в меню настройки значения.
  - (9) Когда опция выделена, клавишами UP и DOWN выберите необходимое значение.
  - (10) Нажмите ENTER для завершения настройки одного показателя и перехода к настройке другого.
  - (11) Повторите шаги (9)~(10) для завершения установки всех значений и нажмите ENTER. Когда выделение будет снято, настройка завершена. При необходимости отмены настройки показателя, нажмите в процессе клавишу MENU и текущая настройка сохранена не будет.
  - (12) Выберите «Pickup time delay» и нажмите ENTER для входа в меню настройки времени задержки срабатывания сигнализации.
  - (13) Когда опция выделена, клавишами UP и DOWN выберите необходимое значение времени задержки срабатывания сигнализации.
  - (14) Нажмите ENTER для завершения настройки одного показателя и перехода к настройке другого.
  - (15) Повторите шаги (13)~(14) для завершения установки всех значений и нажмите ENTER. Когда выделение будет снято, настройка завершена. При необходимости отмены настройки показателя, нажмите в процессе клавишу MENU и текущая настройка сохранена не будет.
  - (16) Для задания значений отключения и задержки отключения сигнализации повторите шаги (8)~(15) в соответствующем меню для отключения.
  - (17) Для задания остальных показателей тревожной сигнализации см. шаги (4)~(16).
  - (18) После завершения настройки нажмите клавишу MENU для выхода в основное меню.



### 6.3.6 Настройка параметров расчетного потребления электроэнергии

- **Method:** Интервальный метод для расчета и прогноза потребления.
- **Interval:** Временной интервал для расчета потребления, диапазон: 1~60 мин (заводская установка 1 мин).
- Пошаговая настройка:
  - (1) Клавишей MENU выведите меню на экран.
  - (2) Выберите 0. Нажмите ENTER для входа в меню настроек.
  - (3) Выберите 7. «Demand» (расчетное потребление) и нажмите ENTER для входа в меню настроек опций.
  - (4) Выберите необходимый элемент настройки и нажмите ENTER для входа в меню настроек опций.
  - (5) Выберите «Interval» (интервал) и нажмите ENTER для настройки значения.
  - (6) Когда опция выделена, клавишами UP и DOWN выберите необходимое значение.
  - (7) Нажмите ENTER для завершения настройки одного показателя и перехода к настройке другого.
  - (8) Повторите шаги (6)~(7) для завершения установки всех значений и нажмите ENTER. Когда выделение будет снято, настройка завершена. При необходимости отмены настройки показателя, нажмите в процессе клавишу MENU и текущая настройка сохранена не будет.
  - (9) После завершения настройки нажмите клавишу MENU для выхода в основное меню.

### 6.3.7 Восстановление настроек

- **Default:** Сброс настроек мультиметра на заводские значения.
- **Energy:** Сброс на 0 значения суммированной мультиметром электроэнергии.
- **Demand:** Сброс на 0 значений текущего потребления, расчета потребления, входящих даты и времени.
- **Alarm:** Очистка журнала событий.
- **MaxMin:** Очистка записанных в мультиметре максимальных и минимальных значений показателей.
- **Data Log:** Очистка всех данных из памяти мультиметра.
- **Clear All:** Сброс к заводским установкам и очистка всех журналов.
- Пошаговая настройка:
  - (1) Клавишей MENU выведите меню на экран.
  - (2) Выберите 0. Нажмите ENTER для входа в меню настроек.
  - (3) Выберите 8. «Reset» (сброс) и нажмите ENTER для входа в меню настроек опций.
  - (4) Выберите необходимый элемент настройки и нажмите ENTER для входа в меню настроек опций.
  - (5) Нажмите ENTER для начала процесса настройки.

- (6) Когда опция выделена, клавишами UP и DOWN выберите необходимый режим.
- (7) Нажмите ENTER для завершения настройки. Когда выделение будет снято, настройка завершена. При необходимости отмены настройки показателя, нажмите в процессе клавишу MENU и текущая настройка сохранена не будет.
- (8) Повторите шаги (6)~(7) для завершения установки всех значений и нажмите ENTER. Когда выделение будет снято, настройка завершена. При необходимости отмены настройки показателя, нажмите в процессе клавишу MENU и текущая настройка сохранена не будет.
- (9) После завершения настройки нажмите клавишу MENU для выхода в основное меню.

## 6.4 Предварительная настройка

### 6.4.1 Автоматические измерения

- **Energy1:** Включение/отключение автоматического измерения для Группы 1. По умолчанию - отключено.
- **Auto Day1:** Выбранная дата в каждом месяце для расчета накопления электроэнергии. По умолчанию – 0.
- **Energy2:** Включение/отключение автоматического измерения для Группы 2. По умолчанию - отключено.
- **Auto Day2:** Выбранная дата в каждом месяце для расчета накопления электроэнергии. По умолчанию – 0.
- Пошаговая настройка:
  - (1) Клавишей MENU выведите меню на экран.
  - (2) Клавишами UP и DOWN перейдите на вторую страницу меню. Выберите пункт 11 и нажмите ENTER.
  - (3) Клавишами UP и DOWN выберите пункт 2 и нажмите ENTER.
  - (4) Выберите пункт "Energy1" и нажмите ENTER для входа в меню настроек.
  - (5) Сначала клавишами UP и DOWN выберите число при подсвеченной опции.
  - (6) Нажмите ENTER для завершения настройки одного показателя и перехода к настройке другого.
  - (7) Повторите шаги (6)~(7) для завершения установки всех значений и нажмите ENTER. Когда выделение будет снято, настройка завершена. При необходимости отмены настройки показателя, нажмите в процессе клавишу MENU и текущая настройка сохранена не будет.
  - (8) Клавишами UP и DOWN выберите "Energy1" и нажмите ENTER.
  - (9) Клавишами UP и DOWN при подсвеченной опции выберите режим: включено/отключено (enable/disable).
  - (10) Нажмите ENTER. Когда выделение будет снято, настройка завершена. При необходимости отмены настройки показателя, нажмите в процессе клавишу MENU и текущая настройка сохранена не будет.
  - (11) Для настройки режима автоматического измерения для Группы 2, повторите шаги 4 – 10.

### 6.4.2 Настройка записи данных (Data Log)

- **Interval:** Интервал записи параметров. Первые две цифры показывают минуты, последние две цифры показывают секунды. Минимальный интервал 0 минут 5 секунд; the maximum is 60 minutes. Если задан интервал 0 минут 0 секунд, это означает, что функция отключена. По умолчанию 0 минут 0 секунд.
- Пошаговая настройка:
  - (1) Сконфигурируйте адрес Modbus от 0x55B до 0x56B в коде 1 ~ 17 посредством коммуникации RS-485. Коды 1 ~ 17 показывают 17 типов значений, измеряемых мультиметром.
  - (2) Data log записывает только дату и время, если шаг 1 не выполнен.
  - (3) Клавишами UP и DOWN выберите вторую страницу меню. Выберите пункт 11 и нажмите ENTER.
  - (4) Клавишами UP и DOWN выберите пункт 3 и нажмите ENTER.
  - (5) Выберите пункт "Interval" (интервал) и нажмите ENTER для входа в меню настроек.
  - (6) Сначала клавишами UP и DOWN выберите число при подсвеченной опции.
  - (7) Нажмите ENTER для завершения настройки одного показателя и перехода к настройке другого.
  - (8) Повторите шаги (5)~(6) для завершения установки всех значений и нажмите ENTER. Когда выделение будет снято, настройка завершена. При необходимости отмены настройки показателя, нажмите в процессе клавишу MENU и текущая настройка сохранена не будет.

※Пример: Если необходимо записать значения напряжения L-N и тока, сначала запишите номер 1 (код напряжения L-N) по адресу Modbus 0x55B с функциональным кодом 0x06 (однократная запись) или 0x10 (многократная запись), далее запишите номер 2 (код тока) по адресу Modbus 0x55C с функциональным кодом 0x06 (однократная запись) или 0x10 (многократная запись). Другие коды и адреса Modbus приведены в таблице 7.1.

※Примечание:

- (1) Перед настройкой интервала (пункт "Interval") убедитесь, что коды параметров готовы или что записываются только дата и время. Пункт "Interval" может быть настроен через пользовательский интерфейс (как описано выше) или по коммуникации Modbus (по адресу 0x501).
- (2) Другие параметры определяются другими интервалами. См. таблицу:

Интервал	0 мин, 0 сек ~ 0 мин, 59 сек	1 мин, 0 сек ~ 4 мин, 59 сек	5 мин, 0 сек ~ 60 мин, 0 сек
Пункт			
Максимальное число параметров	6	17	17
Максимальное количество дней для записи	7	31	62

### 6.4.3 Настройки максимальных и минимальных интервалов.

- **Interval:** Перезагрузите для подсчета и обновления максимальных и минимальных значений в конце интервала. Интервал может быть задан по дате, месяцу, году или отключен. Если интервал отключен (по умолчанию), максимальные и минимальные значения рассчитываются по включении мультиметра.
- Пошаговая настройка:
  - (1) Клавишей MENU выведите меню на экран.
  - (2) Клавишами UP и DOWN перейдите на вторую страницу меню. Выберите пункт 11 и нажмите ENTER.
  - (3) Клавишами UP и DOWN выберите пункт 4 и нажмите ENTER.
  - (4) Выберите нужный интервал и нажмите ENTER.
  - (5) При подсвеченной опции начните настройку. Клавишами UP и DOWN выберите режим.
  - (6) Нажмите ENTER. Когда выделение будет снято, настройка завершена. При необходимости отмены настройки показателя, нажмите в процессе клавишу MENU и текущая настройка сохранена не будет.

### 6.4.4 Группировка параметров

- **Группировка параметров:** Блок адресов Modbus, зеркальный стандартным адресам Modbus, назначаемых в мультиметре, адреса Modbus 0x100~0x1E7, которые могут быть собраны с одного считываемого блока адресов Modbus. По умолчанию: 0xFFFF
- Пошаговая настройка:
  - (1) Сконфигурируйте адреса Modbus 0x50c~0x551 с выбранных адресов Modbus значений мультиметра с помощью функциональных кодов Modbus 0x06 или 0x10.
  - (2) Считайте адреса Modbus 0x600~0x645 для выбранных значений мультиметра с функциональным кодом Modbus 0x3 после выполнения шага 1.

※Пример:

1. Если необходимо отразить значения напряжения L-N и тока из стандартных адресов Modbus 0x100~0x101 и 0x126~0x127 к непрерывному блоку адресов Modbus, собираемых из единичных блоков команд чтения Modbus. Запишите 0x100 и 0x101 (адреса Modbus для напряжения L-N) в адреса Modbus 0x50C и 0x50D с функциональным кодом 0x06 (однократная запись) или 0x10 (многократная запись). Запишите 0x126 и 0x127(адреса Modbus для тока) в адреса Modbus 0x50E и 0x50F с функциональным кодом 0x06 (однократная запись) или 0x10 (многократная запись). Прочие адреса Modbus представлены в таблице 7.1.
2. После выполнения шага1, значения напряжения L-N и тока могут быть собраны с единичных считываемых блоков адресов Modbus 0x50C~0x50F с функциональным кодом 0x03. Значения

напряжения L-N и тока в формате IEEE754. Прочие адреса Modbus представлены в таблице 7.1.

## 6.5 Значение анализа сети

### 6.5.1 Суммарные гармонические искажения (THD)

Суммарные гармонические искажения (Total harmonic distortion – THD) являются коэффициентом нелинейных искажений, показателем, характеризующим степень отличия формы сигнала от синусоидальной, величиной для количественной оценки нелинейных искажений. THD рассчитывается для напряжения и тока. Формулы расчета THD представлены ниже.

$$\text{THD для тока } THD_I = \frac{1}{|I_{fund}|} \sqrt{\sum_{n=2}^{31} |I_{n.Harm}|^2}$$

$$\text{THD для напряжения } THD_U = \frac{1}{|U_{fund}|} \sqrt{\sum_{n=2}^{31} |U_{n.Harm}|^2}$$

### 6.5.2 Метод вычисления расчетного потребления

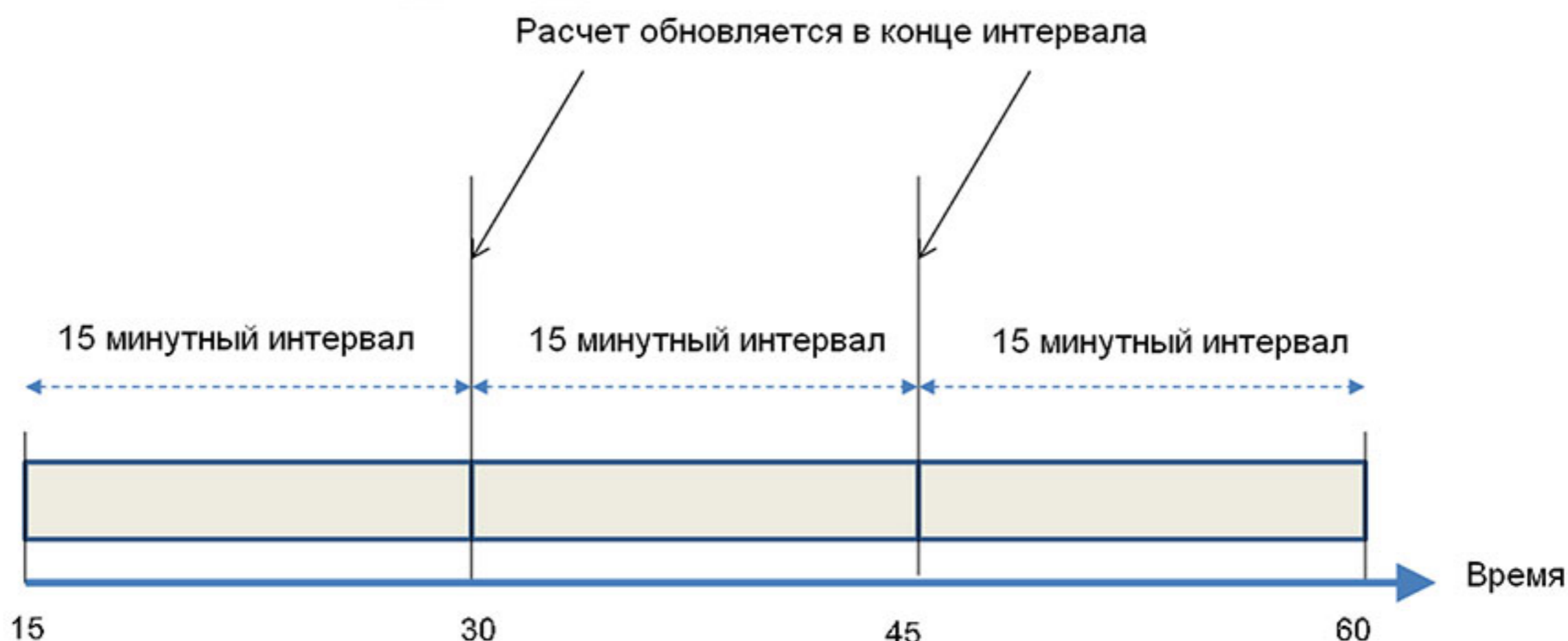
Мультиметр вычисляет значения расчетного потребления тока, активной и реактивной мощности, рассчитывает прогноз потребления электроэнергии. Рассчитываются значения: потребленное последнее, текущее, прогнозируемое и пиковое потребление. Метод расчета является блочным интервальным. Выберите интервал от 1 до 60 минут, настоящее, прогнозируемое и пиковые значения обновляются каждую секунду, последнее значение потребления обновляется в конце интервала.

**Последнее:** Мультиметр вычисляет потребление за последний интервал.

**Текущее:** Мультиметр вычисляет потребление за последний неполный интервал.

**Прогнозируемое:** Мультиметр вычисляет прогнозируемое потребление в последнем неполном интервале.

**Пиковое:** Мультиметр вычисляет максимальное потребление в последнем неполном интервале.





## 7. Параметры и функции

### 7.1 Описание параметров

Адреса Modbus		Пункт коммуникации	Диапазон	Тип данных	Ед. измерен.	Размер данных (байты)	Чтение (R) / Запись (W)
Hex	Формат Modicom						
<b>0. Системные параметры: 0001 ~ 00FF</b>							
1	40002	Текущая дата	год: 00~99 месяц: 1~12	byte	год, месяц	2	R / W
2	40003		день: 1~31 день недели: Sun.~Sat. (вс.-суб.)	byte	день, день недели	2	R / W
3	40004	Текущее время	час: 00~23 минута: 00~59	byte	час, минута	2	R / W
4	40005		секунда: 00~59	word	секунда	2	R / W
5	40006	Постоянная мультиметра	3200	uint	Р/кВт*ч	2	R
6	40007	Модель мультиметра	0: Нет 1: DPM-C530	word		2	R
7	40008	Время прибора под питанием	дни: 0~65535	uint	дни	2	R
8	40009		часы: 00~23 минуты: 00~59	byte	часы и минуты	2	R
9	40010	Версия прошивки	0.0000 ~ 9.9999	uint		2	R
A	40011	Дата/время загрузки последней прошивки	год: 00~99 месяц: 1~12	byte	год, месяц	2	R
B	40012		день: 1~31	word	день	2	R
C	40013	Ротация фаз	0: ABC 1: CBA	word		2	R / W
D	40014	Конфигурация питания	0: 3φ4W 1: 3φ3W 2: 1φ2W 3: 1φ3W	word		2	R / W
E	40015	СТ первичного контура (A)	1 ~ 9999	uint	A	2	R / W
F	40016	СТ вторичного контура (A)	0: 1A 1: 5A 2: 2.5A	word	A	2	R / W

10	40017	РТ первичного контура	1 ~ 9999	uint	V	2	R / W
11	40018	РТ вторичного контура	1 ~ 9999	uint	V	2	R / W
12	40019	Конфигурация трансформаторов тока и напряжения (СТ и РТ)	0: 3СТ3РТ 1: 3СТ2РТ 2: 3СТ0РТ 3: 2СТ3РТ 4: 2СТ2РТ 5: 2СТ0РТ 6: 1СТ3РТ 7: 1СТ2РТ 8: 1СТ0РТ	word		2	R / W
13	40020	Язык	0: Английский 1: Трад. китайский 2: Упрощ. китайский	word		2	R / W
14	40021	Режим энергосбережения (сек.)	0~99	word	сек	2	R / W
15	40022	Яркость дисплея	0: 100% 1: 50% 2: 25%	word		2	R / W
16	40023	Скорость коммуникации (битрейт)	0: 9600 1: 19200 2: 38400	word	бит/с	2	R / W
17	40024	Режим коммуникации	0: ASCII 1: RTU	word		2	R / W
18	40025	Биты данных	0: 8 1: 7	word	бит	2	R / W
19	40026	Бит четности	0: Нет 1: Четный 2: Нечетный	word		2	R / W
1A	40027	Стоп бит	0: 1 1: 2	word	бит	2	R / W
1B	40028	Адреса Modbus	0 ~ 255	word		2	R / W
1C	40029	Параметр сброса мультиметра	0: Нет 1: Сброс на заводские установки 2: Сброс значения электроэнергии 3: Сброс значения потребления 4: Очистка журнала сигнализаций и сброс времени 5: Сброс максимальных и минимальных значений 6: Очистка журнала данных	word		2	W

			7: Сброс всех значений				
1D	40030	Метод расчета потребления	0: Блоковый	word		2	R
1E	40031	Интервал вычисления расчетного потребления (мин)	0 ~ 60	word	минуты	2	R / W
Тревога – Перегрузка по току							
1F	40032	Включение тревоги	0: Отключено 1: Включено	word		2	R / W
20	40033	Точка срабатывания сигнализации (при превышении заданного тока срабатывает сигнализация)	0.000 ~ 99999.999	Float	A	4	R / W
21	40034						
22	40035	Время задержки срабатывания	0~99	word	сек	2	R / W
23	40036	Точка сброса сигнализации (при снижении тока ниже заданной величины сигнализация отключается)	0.000 ~ 99999.999	Float	A	4	R / W
24	40037						
25	40038	Время задержки отключения	0~99	word	сек	2	R / W
Тревога – Недостаточный ток							
26	40039	Включение тревоги	0: Отключено 1: Включено	word		2	R / W
27	40040	Точка срабатывания сигнализации (при снижении тока ниже заданной величины срабатывает сигнализация)	0.000 ~ 99999.999	Float	A	4	R / W
28	40041						
29	40042	Время задержки срабатывания	0~99	word	сек	2	R / W
2A	40043	Точка сброса сигнализации (при превышении заданного тока сигнализация отключается)	0.000 ~ 99999.999	Float	A	4	R / W
2B	40044						
2C	40045	Время задержки отключения	0~99	word	сек	2	R / W
Тревога – Перегрузка по току в нейтрали							
2D	40046	Включение тревоги	0: Отключено 1: Включено	word		2	R / W
2E	40047	Точка срабатывания сигнализации (при	0.000 ~ 99999.999	Float	A	4	R / W

2F	40048	превышении заданного тока срабатывает сигнализация)					
30	40049	Время задержки срабатывания	0~99	word	сек	2	R / W
31	40050	Точка сброса сигнализации (при снижении тока ниже заданной величины сигнализация отключается)	0.000 ~ 99999.999	Float	A	4	R / W
32	40051						
33	40052	Время задержки отключения	0~99	word	сек	2	R / W
Тревога – Перенапряжение в цепи L-L							
34	40053	Включение тревоги	0: Отключено 1: Включено	word		2	R / W
35	40054	Точка срабатывания сигнализации (при превышении заданного напряжения срабатывает сигнализация)	0.000 ~ 99999.999	Float	B	4	R / W
36	40055						
37	40056	Время задержки срабатывания	0~99	word	сек	2	R / W
38	40057	Точка сброса сигнализации (при снижении напряжения ниже заданной величины сигнализация отключается)	0.000 ~ 99999.999	Float	B	4	R / W
39	40058						
3A	40059	Время задержки отключения	0~99	word	сек	2	R / W
Тревога – Низкое напряжение в цепи L-L							
3B	40060	Включение тревоги	0: Отключено 1: Включено	word		2	R / W
3C	40061	Точка срабатывания сигнализации (при снижении напряжения ниже заданной величины срабатывает сигнализация)	0.000 ~ 99999.999	Float	B	4	R / W
3D	40062						
3E	40063	Время задержки срабатывания	0~99	word	сек	2	R / W
3F	40064	Точка сброса сигнализации (при превышении заданного напряжения сигнализация отключается)	0.000 ~ 99999.999	Float	B	4	R / W
40	40065						
41	40066	Время задержки отключения	0~99	word	сек	2	R / W

Тревога – Перенапряжение в цепи L-N							
42	40067	Включение тревоги	0: Отключено 1: Включено	word		2	R / W
43	40068	Точка срабатывания сигнализации (при превышении заданного напряжения срабатывает сигнализация)	0.000 ~ 99999.999	Float	В	4	R / W
44	40069						
45	40070	Время задержки срабатывания	0~99	word	сек	2	R / W
46	40071	Точка сброса сигнализации (при снижении напряжения ниже заданной величины сигнализация отключается)	0.000 ~ 99999.999	Float	В	4	R / W
47	40072						
48	40073	Время задержки отключения	0~99	word	сек	2	R / W
Тревога – Низкое напряжение в цепи L-N							
49	40074	Включение тревоги	0: Отключено 1: Включено	word		2	R / W
4A	40075	Точка срабатывания сигнализации (при снижении напряжения ниже заданной величины срабатывает сигнализация)	0.000 ~ 99999.999	Float	В	4	R / W
4B	40076						
4C	40077	Время задержки срабатывания	0~99	word	сек	2	R / W
4D	40078	Точка сброса сигнализации (при превышении заданного напряжения сигнализация отключается)	0.000 ~ 99999.999	Float	В	4	R / W
4E	40079						
4F	40080	Время задержки отключения	0~99	word	сек	2	R / W
Тревога – Превышение дисбаланса напряжения							
50	40081	Включение тревоги	0: Отключено 1: Включено	word		2	R / W
51	40082	Точка срабатывания сигнализации (при превышении заданного дисбаланса напряжения срабатывает сигнализация)	0.000 ~ 99.99	Float	%	4	R / W
52	40083						
53	40084	Время задержки срабатывания	0~99	word	сек	2	R / W
54	40085	Точка сброса сигнализации (при снижении дисбаланса	0.000 ~ 99.99	Float	%	4	R / W

55	40086	напряжения ниже заданной величины сигнализация отключается)					
56	40087	Время задержки отключения	0~99	word	сек	2	R / W
Тревога – Превышение дисбаланса тока							
57	40088	Включение тревоги	0: Отключено 1: Включено	word		2	R / W
58	40089	Точка срабатывания сигнализации (при превышении заданного дисбаланса тока срабатывает сигнализация)	0.000 ~ 99.99	Float	%	4	R / W
59	40090						
5A	40091	Время задержки срабатывания	0~99	word	сек	2	R / W
5B	40092	Точка сброса сигнализации (при снижении дисбаланса тока ниже заданной величины сигнализация отключается)	0.000 ~ 99.99	Float	%	4	R / W
5C	40093						
5D	40094	Время задержки отключения	0~99	word	сек	2	R / W
Тревога – Перегрузка по активной мощности							
5E	40095	Включение тревоги	0: Отключено 1: Включено	word		2	R / W
5F	40096	Точка срабатывания сигнализации (при превышении заданной активной мощности срабатывает сигнализация)	0.000 ~ 99999.999	Float	кВт	4	R / W
60	40097						
61	40098	Время задержки срабатывания	0~99	word	сек	2	R / W
62	40099	Точка сброса сигнализации (при снижении активной мощности ниже заданной величины сигнализация отключается)	0.000 ~ 99999.999	Float	кВт	4	R / W
63	40100						
64	40101	Время задержки отключения	0~99	word	сек	2	R / W
Тревога – Перегрузка по реактивной мощности							
65	40102	Включение тревоги	0: Отключено 1: Включено	word		2	R / W
66	40103	Точка срабатывания сигнализации (при превышении заданной реактивной мощности срабатывает сигнализация)	0.000 ~ 99999.999	Float	кВАр	4	R / W
67	40104						

68	40105	Время задержки срабатывания	0~99	word	сек	2	R / W
69	40106	Точка сброса сигнализации (при снижении реактивной мощности ниже заданной величины сигнализация отключается)	0.000 ~ 99999.999	Float	кВАр	4	R / W
6A	40107						
6B	40108	Время задержки отключения	0~99	word	сек	2	R / W
Тревога – Перегрузка по полной мощности							
6C	40109	Включение тревоги	0: Отключено 1: Включено	word		2	R / W
6D	40110	Точка срабатывания сигнализации (при превышении заданной полной мощности срабатывает сигнализация)	0.000 ~ 99999.999	Float	кВА	4	R / W
6E	40111						
6F	40112	Время задержки срабатывания	0~99	word	сек	2	R / W
70	40113	Точка сброса сигнализации (при снижении полной мощности ниже заданной величины сигнализация отключается)	0.000 ~ 99999.999	Float	кВА	4	R / W
71	40114						
72	40115	Время задержки отключения	0~99	word	сек	2	R / W
Тревога – Снижение опережающего (Leading) коэффициента мощности (PF)							
73	40116	Включение тревоги	0: Отключено 1: Включено	word		2	R / W
74	40117	Точка срабатывания сигнализации (при снижении заданного коэффициента мощности срабатывает сигнализация)	0.00000 ~ 1.00000	Float		4	R / W
75	40118						
76	40119	Время задержки срабатывания	0~99	word	сек	2	R / W
77	40120	Точка сброса сигнализации (при превышении значения коэффициента мощности выше заданной величины сигнализация отключается)	0.00000 ~ 1.00000	Float		4	R / W
78	40121						
79	40122	Время задержки отключения	0~99	word	сек	2	R / W

Тревога – Снижение отстающего (Lagging) коэффициента мощности (PF)							
7A	40123	Включение тревоги	0: Отключено 1: Включено	word		2	R / W
7B	40124	Точка срабатывания сигнализации (при снижении заданного коэффициента мощности срабатывает сигнализация)	0.00000 ~ 1.00000	Float		4	R / W
7C	40125						
7D	40126	Время задержки срабатывания	0~99	word	сек	2	R / W
7E	40127	Точка сброса сигнализации (при превышении значения коэффициента мощности выше заданной величины сигнализация отключается)	0.00000 ~ 1.00000	Float		4	R / W
7F	40128						
80	40129	Время задержки отключения	0~99	word	сек	2	R / W
Тревога – Опережающий cos(fi)							
81	40130	Включение тревоги	0: Отключено 1: Включено	word		2	R / W
82	40131	Точка срабатывания сигнализации (при снижении заданного смещения коэффициента мощности срабатывает сигнализация)	0.00000 ~ 1.00000	Float		4	R / W
83	40132						
84	40133	Время задержки срабатывания	0~99	word	сек	2	R / W
85	40134	Точка сброса сигнализации (при превышении значения смещения коэффициента мощности выше заданной величины сигнализация отключается)	0.00000 ~ 1.00000	Float		4	R / W
86	40135						
87	40136	Время задержки отключения	0~99	word	сек	2	R / W
Тревога – Отстающий cos(fi)							
88	40137	Включение тревоги	0: Отключено 1: Включено	word		2	R / W
89	40138	Точка срабатывания сигнализации (при снижении заданного смещения коэффициента мощности срабатывает сигнализация)	0.00000 ~ 1.00000	Float		4	R / W
8A	40139						
8B	40140	Время задержки срабатывания	0~99	word	сек	2	R / W



8C	40141	Точка сброса сигнализации (при превышении значения смещения коэффициента мощности выше заданной величины сигнализация отключается)	0.00000 ~ 1.00000	Float		4	R / W
8D	40142						
8E	40143	Время задержки отключения	0~99	word	сек	2	R / W
Тревога – Превышение токового потребления							
8F	40144	Включение тревоги	0: Отключено 1: Включено	word		2	R / W
90	40145	Точка срабатывания сигнализации (при превышении заданного токового потребления срабатывает сигнализация)	0.000 ~ 99999.999	Float	A	4	R / W
91	40146						
92	40147	Время задержки срабатывания	0~99	word	сек	2	R / W
93	40148	Точка сброса сигнализации (при снижении токового потребления ниже заданной величины сигнализация отключается)	0.000 ~ 99999.999	Float	A	4	R / W
94	40149						
95	40150	Время задержки отключения	0~99	word	сек	2	R / W
Тревога – Превышение потребления активной мощности							
96	40151	Включение тревоги	0: Отключено 1: Включено	word		2	R / W
97	40152	Точка срабатывания сигнализации (при превышении заданного потребления активной мощности срабатывает сигнализация)	0.000 ~ 99999.999	Float	кВт	4	R / W
98	40153						
99	40154	Время задержки срабатывания	0~99	word	сек	2	R / W
9A	40155	Точка сброса сигнализации (при снижении потребления активной мощности ниже заданной величины сигнализация отключается)	0.000 ~ 99999.999	Float	кВт	4	R / W
9B	40156						
9C	40157	Время задержки отключения	0~99	word	сек	2	R / W
Тревога – Превышение потребления реактивной мощности							
9D	40158	Включение тревоги	0: Отключено 1: Включено	word		2	R / W
9E	40159	Точка срабатывания сигнализации (при	0.000 ~ 99999.999	Float	кВАр	4	R / W

9F	40160	превышении заданного потребления реактивной мощности срабатывает сигнализация)					
A0	40161	Время задержки срабатывания	0~99	word	сек	2	R / W
A1	40162	Точка сброса сигнализации (при снижении потребления реактивной мощности ниже заданной величины сигнализация отключается)	0.000 ~ 99999.999	Float	кВАр	4	R / W
A2	40163						
A3	40164	Время задержки отключения	0~99	word	сек	2	R / W
Тревога – Превышение потребления полной мощности							
A4	40165	Включение тревоги	0: Отключено 1: Включено	word		2	R / W
A5	40166	Точка срабатывания сигнализации (при превышении заданного потребления полной мощности срабатывает сигнализация)	0.000 ~ 99999.999	Float	кВА	4	R / W
A6	40167						
A7	40168	Время задержки срабатывания	0~99	word	сек	2	R / W
A8	40169	Точка сброса сигнализации (при снижении потребления полной мощности ниже заданной величины сигнализация отключается)	0.000 ~ 99999.999	Float	кВА	4	R / W
A9	40170						
AA	40171	Время задержки отключения	0~99	word	сек	2	R / W
Тревога – превышение частоты							
AB	40172	Включение тревоги	0: Отключено 1: Включено	word		2	R / W
AC	40173	Точка срабатывания сигнализации (при превышении заданной частоты срабатывает сигнализация)	0.000 ~ 99999.999	Float	Гц	4	R / W
AD	40174						
AE	40175	Время задержки срабатывания	0~99	word	сек	2	R / W
AF	40176	Точка сброса сигнализации (при снижении частоты ниже заданной величины сигнализация отключается)	0.000 ~ 99999.999	Float	Гц	4	R / W
B0	40177						
B1	40178	Время задержки отключения	0~99	word	сек	2	R / W
Тревога – снижение частоты							

B2	40179	Включение тревоги	0: Отключено 1: Включено	word		2	R / W
B3	40180	Точка срабатывания сигнализации (при снижении частоты ниже заданной величины срабатывает сигнализация)	0.000 ~ 99999.999	Float	Гц	4	R / W
B4	40181						
B5	40182	Время задержки срабатывания	0~99	word	сек	2	R / W
B6	40183	Точка сброса сигнализации (при превышении заданной частоты сигнализация отключается)	0.000 ~ 99999.999	Float	Гц	4	R / W
B7	40184						
B8	40185	Время задержки отключения	0~99	word	сек	2	R / W
Тревога – Превышение коэффициента гармонических искажений (THD) по напряжению							
B9	40186	Включение тревоги	0: Отключено 1: Включено	word		2	R / W
BA	40187	Точка срабатывания сигнализации (при превышении заданного THD по напряжению срабатывает сигнализация)	0.000 ~ 999.999	Float	%	4	R / W
BB	40188						
BC	40189	Время задержки срабатывания	0~99	word	сек	2	R / W
BD	40190	Точка сброса сигнализации (при снижении THD по напряжению ниже заданной величины сигнализация отключается)	0.000 ~ 999.999	Float	%	4	R / W
BE	40191						
BF	40192	Время задержки отключения	0~99	word	сек	2	R / W
Тревога – Превышение коэффициента гармонических искажений (THD) по току							
C0	40193	Включение тревоги	0: Отключено 1: Включено	word		2	R / W
C1	40194	Точка срабатывания сигнализации (при превышении заданного THD по току срабатывает сигнализация)	0.000 ~ 999.999	Float	%	4	R / W
C2	40195						
C3	40196	Время задержки срабатывания	0~99	word	сек	2	R / W

C4	40197	Точка сброса сигнализации (при снижении THD по току ниже заданной величины сигнализация отключается)	0.000 ~ 999.999	Float	%	4	R / W
C5	40198						
C6	40199	Время задержки отключения	0~99	word	сек	2	R / W
Тревога – Потеря фазы							
C7	40200	Включение тревоги	0: Отключено 1: Включено	word		2	R / W
Тревога - Превышение DUI							
CE	40207	Включение тревоги	0: Отключено 1: Включено	word		2	R / W
CF	40208	Точка срабатывания сигнализации (при превышении заданного DUI срабатывает сигнализация)	0.000 ~ 99999.999	Float	кВт/м2	4	R / W
D0	40209						
D1	40210	Время задержки срабатывания	0~99	word	сек	2	R / W
D2	40211	Точка сброса сигнализации (при снижении DUI ниже заданной величины сигнализация отключается)	0.000 ~ 99999.999	Float	кВт/м2	4	R / W
D3	40212						
D4	40213	Время задержки отключения	0~99	word	сек	2	R / W
Тревога - Превышение EUI							
D5	40214	Включение тревоги	0: Отключено 1: Включено	word		2	R / W
D6	40215	Точка срабатывания сигнализации (при превышении заданного EUI срабатывает сигнализация)	0.000 ~ 99999.999	Float	кВт/м2	4	R / W
D7	40216						
D8	40217	Время задержки срабатывания	0~99	word	сек	2	R / W
D9	40218	Точка сброса сигнализации (при снижении EUI ниже заданной величины сигнализация отключается)	0.000 ~ 99999.999	Float	кВт/м2	4	R / W
DA	40219						
DB	40220	Время задержки отключения	0~99	word	сек	2	R / W

Тревога – Сброс показателей мультиметра							
DC	40221	Включение тревоги	0: Отключено 1: Включено	word		2	R / W
Тревога – Неправильная последовательность фаз							
DD	40222	Включение тревоги	0: Отключено 1: Включено	word		2	R / W
<b>1. Параметры мультиметра: 0100 ~ 01FF</b>							
100	40257	Напряжение A-N	0.000 ~ 99999.999	Float	B	4	R
101	40258						
102	40259	Напряжение B-N	0.000 ~ 99999.999	Float	B	4	R
103	40260						
104	40261	Напряжение C-N	0.000 ~ 99999.999	Float	B	4	R
105	40262						
106	40263	Напряжение L-N Avg (среднее)	0.000 ~ 99999.999	Float	B	4	R
107	40264						
108	40265	Напряжение A-B	0.000 ~ 99999.999	Float	B	4	R
109	40266						
10A	40267	Напряжение B-C	0.000 ~ 99999.999	Float	B	4	R
10B	40268						
10C	40269	Напряжение C-A	0.000 ~ 99999.999	Float	B	4	R
10D	40270						
10E	40271	Напряжение L-L Avg (среднее)	0.000 ~ 99999.999	Float	B	4	R
10F	40272						

110	40273	Дисбаланс напряжения A-N	0.00 ~ 99.99	Float	%	4	R
111	40274						
112	40275	Дисбаланс напряжения B-N	0.00 ~ 99.99	Float	%	4	R
113	40276						
114	40277	Дисбаланс напряжения C-N	0.00 ~ 99.99	Float	%	4	R
115	40278						
116	40279	Дисбаланс напряжения L-N Avg (среднее)	0.00 ~ 99.99	Float	%	4	R
117	40280						
118	40281	Дисбаланс напряжения A-B	0.00 ~ 99.99	Float	%	4	R
119	40282						
11A	40283	Дисбаланс напряжения B-C	0.00 ~ 99.99	Float	%	4	R
11B	40284						
11C	40285	Дисбаланс напряжения C-A	0.00 ~ 99.99	Float	%	4	R
11D	40286						
11E	40287	Дисбаланс напряжения L-L Avg (среднее)	0.00 ~ 99.99	Float	%	4	R
11F	40288						
120	40289	Ток A	0.000 ~ 99999.999	Float	A	4	R
121	40290						
122	40291	Ток B	0.000 ~ 99999.999	Float	A	4	R
123	40292						
124	40293	Ток C	0.000 ~ 99999.999	Float	A	4	R
125	40294						

126	40295	Ток Avg (средн.)	0.000 ~ 99999.999	Float	A	4	R
127	40296						
128	40297	Ток N	0.000 ~ 99999.999	Float	A	4	R
129	40298						
12A	40299	Дисбаланс тока A	0.00 ~ 99.99	Float	%	4	R
12B	40300						
12C	40301	Дисбаланс тока B	0.00 ~ 99.99	Float	%	4	R
12D	40302						
12E	40303	Дисбаланс тока C	0.00 ~ 99.99	Float	%	4	R
12F	40304						
130	40305	Дисбаланс тока Avg (средн.)	0.00 ~ 99.99	Float	%	4	R
131	40306						
132	40307	Общий коэффициент мощности	0.00000 ~ 1.00000 (полож.: lag – запазд. отриц.: lead – опереж.)	Float		4	R
133	40308						
134	40309	Коэффициент мощности A	0.00000 ~ 1.00000 (полож.: lag – запазд. отриц.: lead – опереж.)	Float		4	R
135	40310						
136	40311	Коэффициент мощности B	0.00000 ~ 1.00000 (полож.: lag – запазд. отриц.: lead – опереж.)	Float		4	R
137	40312						
138	40313	Коэффициент мощности C	0.00000 ~ 1.00000 (полож.: lag – запазд. отриц.: lead – опереж.)	Float		4	R
139	40314						
13A	40315	Общий cos(fi)	0.00000 ~ 1.00000 (полож.: lag – запазд. отриц.: lead – опереж.)	Float		4	R
13B	40316						

13C	40317	Cos(fi) фазы A	0.00000 ~ 1.00000 (полож.: lag – запазд. отриц.: lead – опереж.)	Float		4	R
13D	40318						
13E	40319	Cos(fi) фазы B	0.00000 ~ 1.00000 (полож.: lag – запазд. отриц.: lead – опереж.)	Float		4	R
13F	40320						
140	40321	Cos(fi) фазы C	0.00000 ~ 1.00000 (полож.: lag – запазд. отриц.: lead – опереж.)	Float		4	R
141	40322						
142	40323	Частота	0.0000 ~ 99.9999	Float	Гц	4	R
143	40324						
144	40325	Общая активная мощность	0.000 ~ 99999.999	Float	кВт	4	R
145	40326						
146	40327	Активная мощность A	0.000 ~ 99999.999	Float	кВт	4	R
147	40328						
148	40329	Активная мощность B	0.000 ~ 99999.999	Float	кВт	4	R
149	40330						
14A	40331	Активная мощность C	0.000 ~ 99999.999	Float	кВт	4	R
14B	40332						
14C	40333	Общая реактивная мощность	0.000 ~ 99999.999	Float	кВАр	4	R
14D	40334						
14E	40335	Реактивная мощность A	0.000 ~ 99999.999	Float	кВАр	4	R
14F	40336						
150	40337	Реактивная мощность B	0.000 ~ 99999.999	Float	кВАр	4	R
151	40338						



152	40339	Реактивная мощность С	0.000 ~ 99999.999	Float	кВАр	4	R
153	40340						
154	40341	Общая полная мощность	0.000 ~ 99999.999	Float	кВА	4	R
155	40342						
156	40343	Полная мощность А	0.000 ~ 99999.999	Float	кВА	4	R
157	40344						
158	40345	Полная мощность В	0.000 ~ 99999.999	Float	кВА	4	R
159	40346						
15A	40347	Полная мощность С	0.000 ~ 99999.999	Float	кВА	4	R
15B	40348						
15C	40349	Потребление активной мощности	0x00000000 ~ 0xFFFFFFFF	uint	Вт*ч	4	R
15D	40350						
15E	40351	Получение активной мощности	0x00000000 ~ 0xFFFFFFFF	uint	Вт*ч	4	R
15F	40352						
160	40353	Потребление реактивной мощности	0x00000000 ~ 0xFFFFFFFF	uint	ВАр*ч	4	R
161	40354						
162	40355	Получение реактивной мощности	0x00000000 ~ 0xFFFFFFFF	uint	ВАр*ч	4	R
163	40356						
164	40357	Потребление полной мощности	0x00000000 ~ 0xFFFFFFFF	uint	ВА*ч	4	R
165	40358						
166	40359	Получение полной мощности	0x00000000 ~ 0xFFFFFFFF	uint	ВА*ч	4	R
167	40360						

168	40361	Активная мощность: потребленная + полученная	0x00000000 ~ 0xFFFFFFFF	uint	Вт*ч	4	R
169	40362						
16A	40363	Активная мощность: потребленная - полученная	0x80000001 ~ 0x7FFFFFFF (2-е отрицание дополнения)	uint	Вт*ч	4	R
16B	40364						
16C	40365	Реактивная мощность: потребленная + полученная	0x00000000 ~ 0xFFFFFFFF	uint	ВАр*ч	4	R
16D	40366						
16E	40367	Реактивная мощность: потребленная - полученная	0x80000001 ~ 0x7FFFFFFF (2-е отрицание дополнения)	uint	ВАр*ч	4	R
16F	40368						
170	40369	Полная мощность: потребленная + полученная	0x00000000 ~ 0xFFFFFFFF	uint	ВА*ч	4	R
171	40370						
172	40371	Полная мощность: потребленная - полученная	0x80000001 ~ 0x7FFFFFFF (2-е отрицание дополнения)	uint	ВА*ч	4	R
173	40372						
174	40373	Коэффициент гармонических искажений (THD) тока А	0.000 ~ 999.999	Float	%	4	R
175	40374						
176	40375	Коэффициент гармонических искажений (THD) тока В	0.000 ~ 999.999	Float	%	4	R
177	40376						
178	40377	Коэффициент гармонических искажений (THD) тока С	0.000 ~ 999.999	Float	%	4	R
179	40378						
17A	40379	Коэффициент гармонических искажений (THD) тока N	0.000 ~ 999.999	Float	%	4	R
17B	40380						
17C	40381	Коэффициент гармонических искажений (THD) напряжения А-N	0.000 ~ 999.999	Float	%	4	R
17D	40382						

17E	40383	Коэффициент гармонических искажений (THD) напряжения В-Н	0.000 ~ 999.999	Float	%	4	R
17F	40384						
180	40385	Коэффициент гармонических искажений (THD) напряжения С-Н	0.000 ~ 999.999	Float	%	4	R
181	40386						
182	40387	Коэффициент гармонических искажений (THD) напряжения А-В	0.000 ~ 999.999	Float	%	4	R
183	40388						
184	40389	Коэффициент гармонических искажений (THD) напряжения В-С	0.000 ~ 999.999	Float	%	4	R
185	40390						
186	40391	Коэффициент гармонических искажений (THD) напряжения С-А	0.000 ~ 999.999	Float	%	4	R
187	40392						
188	40393	Коэффициент гармонических искажений (THD) тока – Avg (средн.)	0.000 ~ 999.999	Float	%	4	R
189	40394						
18A	40395	Коэффициент гармонических искажений (THD) напряжения – Avg (средн.)	0.000 ~ 999.999	Float	%	4	R
18B	40396						
18C	40397	Текущее потребление – ток avg (средн.)	0.000 ~ 99999.999	Float	A	4	R
18D	40398						
18E	40399	Последнее потребление – ток avg (средн.)	0.000 ~ 99999.999	Float	A	4	R
18F	40400						
190	40401	Прогнозируемое потребление – ток avg (средн.)	0.000 ~ 99999.999	Float	A	4	R
191	40402						
192	40403	Пиковое потребление – ток avg (средн.)	0.000 ~ 99999.999	Float	A	4	R
193	40404						

194	40405	Дата пикового потребления – ток avg (средн.)	год: 00~99 месяц: 1~12	byte	год, месяц	2	R
195	40406		день: 1~31	word	день	2	R
196	40407	Время пикового потребления – ток avg (средн.)	час: 00~23 минута: 00~59	byte	часы, минуты	2	R
197	40408		секунда: 00~59	word	секунды	2	R
198	40409	Текущее потребление – активная мощность	0.000 ~ 99999.999	Float	кВт	4	R
199	40410						
19A	40411	Последнее потребление – активная мощность	0.000 ~ 99999.999	Float	кВт	4	R
19B	40412						
19C	40413	Прогнозируемое потребление – активная мощность	0.000 ~ 99999.999	Float	кВт	4	R
19D	40414						
19E	40415	Пиковое потребление – активная мощность	0.000 ~ 99999.999	Float	кВт	4	R
19F	40416						
1A0	40417	Дата пикового потребления – активная мощность	год: 00~99 месяц: 1~12	byte	год, месяц	2	R
1A1	40418		день: 1~31	word	день	2	R
1A2	40419	Время пикового потребления – активная мощность	час: 00~23 минута: 00~59	byte	часы, минуты	2	R
1A3	40420		секунда: 00~59	word	секунды	2	R
1A4	40421	Текущее потребление – реактивная мощность	0.000 ~ 99999.999	Float	кВАр	4	R
1A5	40422						
1A6	40423	Последнее потребление – реактивная мощность	0.000 ~ 99999.999	Float	кВАр	4	R
1A7	40424						
1A8	40425	Прогнозируемое потребление – реактивная мощность	0.000 ~ 99999.999	Float	кВАр	4	R
1A9	40426						

1AA	40427	Пиковое потребление – реактивная мощность	0.000 ~ 99999.999	Float	кВАр	4	R
1AB	40428						
1AC	40429	Дата пикового потребления – реактивная мощность	год: 00~99 месяц: 1~12	byte	год, месяц	2	R
1AD	40430		день: 1~31	word	день	2	R
1AE	40431	Время пикового потребления – реактивная мощность	час: 00~23 минута: 00~59	byte	часы, минуты	2	R
1AF	40432		секунда: 00~59	word	секунды	2	R
1B0	40433	Текущее потребление – полная мощность	0.000 ~ 99999.999	Float	кВА	4	R
1B1	40434						
1B2	40435	Последнее потребление – полная мощность	0.000 ~ 99999.999	Float	кВА	4	R
1B3	40436						
1B4	40437	Прогнозируемое потребление – полная мощность	0.000 ~ 99999.999	Float	кВА	4	R
1B5	40438						
1B6	40439	Пиковое потребление – полная мощность	0.000 ~ 99999.999	Float	кВА	4	R
1B7	40440						
1B8	40441	Дата пикового потребления – полная мощность	год: 00~99 месяц: 1~12	byte	год, месяц	2	R
1B9	40442		день: 1~31	word	день	2	R
1BA	40443	Время пикового потребления – полная мощность	час: 00~23 минута: 00~59	byte	часы, минуты	2	R
1BB	40444		секунда: 00~59	word	секунды	2	R
1BC	40445	DUI	0.000 ~ 99999.999	Float	кВт/м2	4	R
1BD	40446						
1BE	40447	EUI	0.000 ~ 4294967295.000	Float	кВт/м2	4	R
1BF	40448						

1C0	40449	Автоизмерение I – потребленная активная мощность	0x00000000 ~ 0xFFFFFFFF	uint	Вт*ч	4	R
1C1	40450						
1C2	40451	Автоизмерение I – полученная активная мощность	0x00000000 ~ 0xFFFFFFFF	uint	Вт*ч	4	R
1C3	40452						
1C4	40453	Автоизмерение II – потребленная активная мощность	0x00000000 ~ 0xFFFFFFFF	uint	Вт*ч	4	R
1C5	40454						
1C6	40455	Автоизмерение II – полученная активная мощность	0x00000000 ~ 0xFFFFFFFF	uint	Вт*ч	4	R
1C7	40456						
1C8	40457	Автоизмерение I – потребленная реактивная мощность	0x00000000 ~ 0xFFFFFFFF	uint	ВАр*ч	4	R
1C9	40458						
1CA	40459	Автоизмерение I – полученная реактивная мощность	0x00000000 ~ 0xFFFFFFFF	uint	ВАр*ч	4	R
1CB	40460						
1CC	40461	Автоизмерение II – потребленная реактивная мощность	0x00000000 ~ 0xFFFFFFFF	uint	ВАр*ч	4	R
1CD	40462						
1CE	40463	Автоизмерение II – полученная реактивная мощность	0x00000000 ~ 0xFFFFFFFF	uint	ВАр*ч	4	R
1CF	40464						
1D0	40465	Общая накопленная активная мощность	0.000 ~ 99999.999	Float	кВт	4	R
1D1	40466						
1D2	40467	Накопленная активная мощность А	0.000 ~ 99999.999	Float	кВт	4	R
1D3	40468						
1D4	40469	Накопленная активная мощность В	0.000 ~ 99999.999	Float	кВт	4	R
1D5	40470						

1D6	40471	Накопленная активная мощность С	0.000 ~ 99999.999	Float	кВт	4	R
1D7	40472						
1D8	40473	Общая накопленная реактивная мощность	0.000 ~ 99999.999	Float	кВАр	4	R
1D9	40474						
1DA	40475	Накопленная реактивная мощность А	0.000 ~ 99999.999	Float	кВАр	4	R
1DB	40476						
1DC	40477	Накопленная реактивная мощность В	0.000 ~ 99999.999	Float	кВАр	4	R
1DD	40478						
1DE	40479	Накопленная реактивная мощность С	0.000 ~ 99999.999	Float	кВАр	4	R
1DF	40480						
1E0	40481	Общая накопленная полная мощность	0.000 ~ 99999.999	Float	кВА	4	R
1E1	40482						
1E2	40483	Накопленная полная мощность А	0.000 ~ 99999.999	Float	кВА	4	R
1E3	40484						
1E4	40485	Накопленная полная мощность В	0.000 ~ 99999.999	Float	кВА	4	R
1E5	40486						
1E6	40487	Накопленная полная мощность С	0.000 ~ 99999.999	Float	кВА	4	R
1E7	40488						
<b>2. Максимальные значения: 0200 ~ 02FF</b>							
200	40513	Максимальное напряжение А-В	0.000 ~ 99999.999	Float	В	4	R
201	40514						

202	40515	Дата максимального напряжения А-В	год: 00~99 месяц: 1~12	byte	год, месяц	2	R
203	40516		день: 1~31	word	день	2	R
204	40517	Время максимального напряжения А-В	час: 00~23 минуты: 00~59	byte	час, минута	2	R
205	40518		секунды: 00~59	word	секунда	2	R
206	40519	Максимальное напряжение В-С	0.000 ~ 99999.999	Float	В	4	R
207	40520						
208	40521	Дата максимального напряжения В-С	год: 00~99 месяц: 1~12	byte	год, месяц	2	R
209	40522		день: 1~31	word	день	2	R
20А	40523	Время максимального напряжения В-С	час: 00~23 минуты: 00~59	byte	час, минута	2	R
20В	40524		секунды: 00~59	word	секунда	2	R
20С	40525	Максимальное напряжение С-А	0.000 ~ 99999.999	Float	В	4	R
20D	40526						
20E	40527	Дата максимального напряжения С-А	год: 00~99 месяц: 1~12	byte	год, месяц	2	R
20F	40528		день: 1~31	word	день	2	R
210	40529	Время максимального напряжения С-А	час: 00~23 минуты: 00~59	byte	час, минута	2	R
211	40530		секунды: 00~59	word	секунда	2	R
212	40531	Максимальное напряжение А-Н	0.000 ~ 99999.999	Float	В	4	R
213	40532						
214	40533	Дата максимального напряжения А-Н	год: 00~99 месяц: 1~12	byte	год, месяц	2	R
215	40534		день: 1~31	word	день	2	R
216	40535	Время максимального напряжения А-Н	час: 00~23 минуты: 00~59	byte	час, минута	2	R
217	40536		секунды: 00~59	word	секунда	2	R



218	40537	Максимальное напряжение В-N	0.000 ~ 99999.999	Float	В	4	R
219	40538						
21A	40539	Дата максимального напряжения В-N	год: 00~99 месяц: 1~12	byte	год, месяц	2	R
21B	40540		день: 1~31	word	день	2	R
21C	40541	Время максимального напряжения В-N	час: 00~23 минуты: 00~59	byte	час, минута	2	R
21D	40542		секунды: 00~59	word	секунда	2	R
21E	40543	Максимальное напряжение С-N	0.000 ~ 99999.999	Float	В	4	R
21F	40544						
220	40545	Дата максимального напряжения С-N	год: 00~99 месяц: 1~12	byte	год, месяц	2	R
221	40546		день: 1~31	word	день	2	R
222	40547	Время максимального напряжения С-N	час: 00~23 минуты: 00~59	byte	час, минута	2	R
223	40548		секунды: 00~59	word	секунда	2	R
224	40549	Максимальный ток А	0.000 ~ 99999.999	Float	А	4	R
225	40550						
226	40551	Дата максимального тока А	год: 00~99 месяц: 1~12	byte	год, месяц	2	R
227	40552		день: 1~31	word	день	2	R
228	40553	Время максимального тока А	час: 00~23 минуты: 00~59	byte	час, минута	2	R
229	40554		секунды: 00~59	word	секунда	2	R
22A	40555	Максимальный ток В	0.000 ~ 99999.999	Float	А	4	R
22B	40556						
22C	40557	Дата максимального тока В	год: 00~99 месяц: 1~12	byte	год, месяц	2	R
22D	40558		день: 1~31	word	день	2	R

22E	40559	Время максимального тока В	час: 00~23 минуты: 00~59	byte	час, минута	2	R
22F	40560		секунды: 00~59	word	секунда	2	R
230	40561	Максимальный ток С	0.000 ~ 99999.999	Float	А	4	R
231	40562						
232	40563	Дата максимального тока С	год: 00~99 месяц: 1~12	byte	год, месяц	2	R
233	40564		день: 1~31	word	день	2	R
234	40565	Время максимального тока С	час: 00~23 минуты: 00~59	byte	час, минута	2	R
235	40566		секунды: 00~59	word	секунда	2	R
236	40567	Максимальный ток N	0.000 ~ 99999.999	Float	А	4	R
237	40568						
238	40569	Дата максимального тока N	год: 00~99 месяц: 1~12	byte	год, месяц	2	R
239	40570		день: 1~31	word	день	2	R
23A	40571	Время максимального тока N	час: 00~23 минуты: 00~59	byte	час, минута	2	R
23B	40572		секунды: 00~59	word	секунда	2	R
23C	40573	Максимальная частота	0.0000 ~ 99.9999	Float	Гц	4	R
23D	40574						
23E	40575	Дата максимальной частоты	год: 00~99 месяц: 1~12	byte	год, месяц	2	R
23F	40576		день: 1~31	word	день	2	R
240	40577	Время максимальной частоты	час: 00~23 минуты: 00~59	byte	час, минута	2	R
241	40578		секунды: 00~59	word	секунда	2	R
242	40579	Максимальный коэффициент мощности	0.00000 ~ 1.00000	Float		4	R
243	40580						

244	40581	Дата максимального коэффициента мощности	год: 00~99 месяц: 1~12	byte	год, месяц	2	R
245	40582		день: 1~31	word	день	2	R
246	40583	Время максимального коэффициента мощности	час: 00~23 минуты: 00~59	byte	час, минута	2	R
247	40584		секунды: 00~59	word	секунда	2	R
248	40585	Максимальная полная активная мощность	0.000 ~ 99999.999	Float	кВт	4	R
249	40586						
24A	40587	Дата максимальной полной активной мощности	год: 00~99 месяц: 1~12	byte	год, месяц	2	R
24B	40588		день: 1~31	word	день	2	R
24C	40589	Время максимальной полной активной мощности	час: 00~23 минуты: 00~59	byte	час, минута	2	R
24D	40590		секунды: 00~59	word	секунда	2	R
24E	40591	Максимальная полная реактивная мощность	0.000 ~ 99999.999	Float	кВАр	4	R
24F	40592						
250	40593	Дата максимальной полной реактивной мощности	год: 00~99 месяц: 1~12	byte	год, месяц	2	R
251	40594		день: 1~31	word	день	2	R
252	40595	Время максимальной полной реактивной мощности	час: 00~23 минуты: 00~59	byte	час, минута	2	R
253	40596		секунды: 00~59	word	секунда	2	R
254	40597	Максимальная полная общая мощность	0.000 ~ 99999.999	Float	кВА	4	R
255	40598						
256	40599	Дата максимальной полной общей мощности	год: 00~99 месяц: 1~12	byte	год, месяц	2	R
257	40600		день: 1~31	word	день	2	R
258	40601	Время максимальной полной общей мощности	час: 00~23 минуты: 00~59	byte	час, минута	2	R
259	40602		секунды: 00~59	word	секунда	2	R

25A	40603	Максимальный THD напряжения A-B	0.000 ~ 999.999	Float	%	4	R
25B	40604						
25C	40605	Дата максимального THD напряжения A-B	год: 00~99 месяц: 1~12	byte	год, месяц	2	R
25D	40606		день: 1~31	word	день	2	R
25E	40607	Время максимального THD напряжения A-B	час: 00~23 минуты: 00~59	byte	час, минута	2	R
25F	40608		секунды: 00~59	word	секунда	2	R
260	40609	Максимальный THD напряжения B-C	0.000 ~ 999.999	Float	%	4	R
261	40610						
262	40611	Дата максимального THD напряжения B-C	год: 00~99 месяц: 1~12	byte	год, месяц	2	R
263	40612		день: 1~31	word	день	2	R
264	40613	Время максимального THD напряжения B-C	час: 00~23 минуты: 00~59	byte	час, минута	2	R
265	40614		секунды: 00~59	word	секунда	2	R
266	40615	Максимальный THD напряжения C-A	0.000 ~ 999.999	Float	%	4	R
267	40616						
268	40617	Дата максимального THD напряжения C-A	год: 00~99 месяц: 1~12	byte	год, месяц	2	R
269	40618		день: 1~31	word	день	2	R
26A	40619	Время максимального THD напряжения C-A	час: 00~23 минуты: 00~59	byte	час, минута	2	R
26B	40620		секунды: 00~59	word	секунда	2	R
26C	40621	Максимальный THD напряжения A-N	0.000 ~ 999.999	Float	%	4	R
26D	40622						
26E	40623	Дата максимального THD напряжения A-N	год: 00~99 месяц: 1~12	byte	год, месяц	2	R
26F	40624		день: 1~31	word	день	2	R

270	40625	Время максимального THD напряжения A-N	час: 00~23 минуты: 00~59	byte	час, минута	2	R
271	40626		секунды: 00~59	word	секунда	2	R
272	40627	Максимальный THD напряжения B-N	0.000 ~ 999.999	Float	%	4	R
273	40628						
274	40629	Дата максимального THD напряжения B-N	год: 00~99 месяц: 1~12	byte	год, месяц	2	R
275	40630		день: 1~31	word	день	2	R
276	40631	Время максимального THD напряжения B-N	час: 00~23 минуты: 00~59	byte	час, минута	2	R
277	40632		секунды: 00~59	word	секунда	2	R
278	40633	Максимальный THD напряжения C-N	0.000 ~ 999.999	Float	%	4	R
279	40634						
27A	40635	Дата максимального THD напряжения C-N	год: 00~99 месяц: 1~12	byte	год, месяц	2	R
27B	40636		день: 1~31	word	день	2	R
27C	40637	Время максимального THD напряжения C-N	час: 00~23 минуты: 00~59	byte	час, минута	2	R
27D	40638		секунды: 00~59	word	секунда	2	R
27E	40639	Максимальный средний (avg) THD напряжения L-L	0.000 ~ 999.999	Float	%	4	R
27F	40640						
280	40641	Дата максимального среднего (avg) THD напряжения L-L	год: 00~99 месяц: 1~12	byte	год, месяц	2	R
281	40642		день: 1~31	word	день	2	R
282	40643	Время максимального среднего (avg) THD напряжения L-L	час: 00~23 минуты: 00~59	byte	час, минута	2	R
283	40644		секунды: 00~59	word	секунда	2	R
284	40645	Максимальный средний (avg) THD напряжения L-N	0.000 ~ 999.999	Float	%	4	R
285	40646						

286	40647	Дата максимального среднего (avg) THD напряжения L-N	год: 00~99 месяц: 1~12	byte	год, месяц	2	R
287	40648		день: 1~31	word	день	2	R
288	40649	Время максимального среднего (avg) THD напряжения L-N	час: 00~23 минуты: 00~59	byte	час, минута	2	R
289	40650		секунды: 00~59	word	секунда	2	R
28A	40651	Максимальный THD тока A	0.000 ~ 999.999	Float	%	4	R
28B	40652						
28C	40653	Дата максимального THD тока A	год: 00~99 месяц: 1~12	byte	год, месяц	2	R
28D	40654		день: 1~31	word	день	2	R
28E	40655	Время максимального THD тока B	час: 00~23 минуты: 00~59	byte	час, минута	2	R
28F	40656		секунды: 00~59	word	секунда	2	R
290	40657	Максимальный THD тока B	0.000 ~ 999.999	Float	%	4	R
291	40658						
292	40659	Дата максимального THD тока B	год: 00~99 месяц: 1~12	byte	год, месяц	2	R
293	40660		день: 1~31	word	день	2	R
294	40661	Время максимального THD тока A	час: 00~23 минуты: 00~59	byte	час, минута	2	R
295	40662		секунды: 00~59	word	секунда	2	R
296	40663	Максимальный THD тока C	0.000 ~ 999.999	Float	%	4	R
297	40664						
298	40665	Дата максимального THD тока C	год: 00~99 месяц: 1~12	byte	год, месяц	2	R
299	40666		день: 1~31	word	день	2	R
29A	40667	Время максимального THD тока C	час: 00~23 минуты: 00~59	byte	час, минута	2	R
29B	40668		секунды: 00~59	word	секунда	2	R

29C	40669	Максимальный средний (avg) THD тока	0.000 ~ 999.999	Float	%	4	R
29D	40670						
29E	40671	Дата максимального среднего (avg) THD тока	год: 00~99 месяц: 1~12	byte	год, месяц	2	R
29F	40672		день: 1~31	word	день	2	R
2A0	40673	Время максимального среднего (avg) THD тока	час: 00~23 минуты: 00~59	byte	час, минута	2	R
2A1	40674		секунды: 00~59	word	секунда	2	R
2A2	40675	Максимальный дисбаланс напряжения А-В	0.00 ~ 99.99	Float	%	4	R
2A3	40676						
2A4	40677	Дата максимального дисбаланса напряжения А-В	год: 00~99 месяц: 1~12	byte	год, месяц	2	R
2A5	40678		день: 1~31	word	день	2	R
2A6	40679	Время максимального дисбаланса напряжения А-В	час: 00~23 минуты: 00~59	byte	час, минута	2	R
2A7	40680		секунды: 00~59	word	секунда	2	R
2A8	40681	Максимальный дисбаланс напряжения В-С	0.00 ~ 99.99	Float	%	4	R
2A9	40682						
2AA	40683	Дата максимального дисбаланса напряжения В-С	год: 00~99 месяц: 1~12	byte	год, месяц	2	R
2AB	40684		день: 1~31	word	день	2	R
2AC	40685	Время максимального дисбаланса напряжения В-С	час: 00~23 минуты: 00~59	byte	час, минута	2	R
2AD	40686		секунды: 00~59	word	секунда	2	R
2AE	40687	Максимальный дисбаланс напряжения С-А	0.00 ~ 99.99	Float	%	4	R
2AF	40688						
2B0	40689	Дата максимального дисбаланса напряжения С-А	год: 00~99 месяц: 1~12	byte	год, месяц	2	R
2B1	40690		день: 1~31	word	день	2	R

2B2	40691	Время максимального дисбаланса напряжения С-А	час: 00~23 минуты: 00~59	byte	час, минута	2	R
2B3	40692		секунды: 00~59	word	секунда	2	R
2B4	40693	Максимальный дисбаланс напряжения А-Н	0.00 ~ 99.99	Float	%	4	R
2B5	40694						
2B6	40695	Дата максимального дисбаланса напряжения А-Н	год: 00~99 месяц: 1~12	byte	год, месяц	2	R
2B7	40696		день: 1~31	word	день	2	R
2B8	40697	Время максимального дисбаланса напряжения А-Н	час: 00~23 минуты: 00~59	byte	час, минута	2	R
2B9	40698		секунды: 00~59	word	секунда	2	R
2BA	40699	Максимальный дисбаланс напряжения В-Н	0.00 ~ 99.99	Float	%	4	R
2BB	40700						
2BC	40701	Дата максимального дисбаланса напряжения В-Н	год: 00~99 месяц: 1~12	byte	год, месяц	2	R
2BD	40702		день: 1~31	word	день	2	R
2BE	40703	Время максимального дисбаланса напряжения В-Н	час: 00~23 минуты: 00~59	byte	час, минута	2	R
2BF	40704		секунды: 00~59	word	секунда	2	R
2C0	40705	Максимальный дисбаланс напряжения С-Н	0.00 ~ 99.99	Float	%	4	R
2C1	40706						
2C2	40707	Дата максимального дисбаланса напряжения С-Н	год: 00~99 месяц: 1~12	byte	год, месяц	2	R
2C3	40708		день: 1~31	word	день	2	R
2C4	40709	Время максимального дисбаланса напряжения С-Н	час: 00~23 минуты: 00~59	byte	час, минута	2	R
2C5	40710		секунды: 00~59	word	секунда	2	R
2C6	40711	Максимальный дисбаланс напряжения L-L	0.00 ~ 99.99	Float	%	4	R
2C7	40712						



2C8	40713	Дата максимального дисбаланса напряжения L-L	год: 00~99 месяц: 1~12	byte	год, месяц	2	R
2C9	40714		день: 1~31	word	день	2	R
2CA	40715	Время максимального дисбаланса напряжения L-L	час: 00~23 минуты: 00~59	byte	час, минута	2	R
2CB	40716		секунды: 00~59	word	секунда	2	R
2CC	40717	Максимальный дисбаланс напряжения L-N	0.00 ~ 99.99	Float	%	4	R
2CD	40718						
2CE	40719	Дата максимального дисбаланса напряжения L-N	год: 00~99 месяц: 1~12	byte	год, месяц	2	R
2CF	40720		день: 1~31	word	день	2	R
2D0	40721	Время максимального дисбаланса напряжения L-N	час: 00~23 минуты: 00~59	byte	час, минута	2	R
2D1	40722		секунды: 00~59	word	секунда	2	R
2D2	40723	Максимальный дисбаланс тока A	0.00 ~ 99.99	Float	%	4	R
2D3	40724						
2D4	40725	Дата максимального дисбаланса тока A	год: 00~99 месяц: 1~12	byte	год, месяц	2	R
2D5	40726		день: 1~31	word	день	2	R
2D6	40727	Время максимального дисбаланса тока A	час: 00~23 минуты: 00~59	byte	час, минута	2	R
2D7	40728		секунды: 00~59	word	секунда	2	R
2D8	40729	Максимальный дисбаланс тока B	0.00 ~ 99.99	Float	%	4	R
2D9	40730						
2DA	40731	Дата максимального дисбаланса тока B	год: 00~99 месяц: 1~12	byte	год, месяц	2	R
2DB	40732		день: 1~31	word	день	2	R
2DC	40733	Время максимального дисбаланса тока B	час: 00~23 минуты: 00~59	byte	час, минута	2	R
2DD	40734		секунды: 00~59	word	секунда	2	R

2DE	40735	Максимальный дисбаланс тока С	0.00 ~ 99.99	Float	%	4	R
2DF	40736						
2E0	40737	Дата максимального дисбаланса тока С	год: 00~99 месяц: 1~12	byte	год, месяц	2	R
2E1	40738		день: 1~31	word	день	2	R
2E2	40739	Время максимального дисбаланса тока С	час: 00~23 минуты: 00~59	byte	час, минута	2	R
2E3	40740		секунды: 00~59	word	секунда	2	R
2E4	40741	Максимальный дисбаланс тока	0.00 ~ 99.99	Float	%	2	R
2E5	40742						
2E6	40743	Дата максимального дисбаланса тока	год: 00~99 месяц: 1~12	byte	год, месяц	2	R
2E7	40744		день: 1~31	word	день	2	R
2E8	40745	Время максимального дисбаланса тока	час: 00~23 минуты: 00~59	byte	час, минута	2	R
2E9	40746		секунды: 00~59	word	секунда	2	R
<b>3. Минимальные значения: 0300 ~ 03FF</b>							
300	40769	Минимальное напряжение А-В	0.000 ~ 99999.999	Float	В	4	R
301	40770						
302	40771	Дата минимального напряжения А-В	год: 00~99 месяц: 1~12	byte	год, месяц	2	R
303	40772		день: 1~31	word	день	2	R
304	40773	Время минимального напряжения А-В	час: 00~23 минуты: 00~59	byte	час, минута	2	R
305	40774		секунды: 00~59	word	секунда	2	R
306	40775	Минимальное напряжение В-С	0.000 ~ 99999.999	Float	В	4	R
307	40776						

308	40777	Дата минимального напряжения В-С	год: 00~99 месяц: 1~12	byte	год, месяц	2	R
309	40778		день: 1~31	word	день	2	R
30A	40779	Время минимального напряжения В-С	час: 00~23 минуты: 00~59	byte	час, минута	2	R
30B	40780		секунды: 00~59	word	секунда	2	R
30C	40781	Минимальное напряжение С-А	0.000 ~ 99999.999	Float	В	4	R
30D	40782						
30E	40783	Дата минимального напряжения С-А	год: 00~99 месяц: 1~12	byte	год, месяц	2	R
30F	40784		день: 1~31	word	день	2	R
310	40785	Время минимального напряжения С-А	час: 00~23 минуты: 00~59	byte	час, минута	2	R
311	40786		секунды: 00~59	word	секунда	2	R
312	40787	Минимальное напряжение А-Н	0.000 ~ 99999.999	Float	В	4	R
313	40788						
314	40789	Дата минимального напряжения А-Н	год: 00~99 месяц: 1~12	byte	год, месяц	2	R
315	40790		день: 1~31	word	день	2	R
316	40791	Время максимального напряжения А-Н	час: 00~23 минуты: 00~59	byte	час, минута	2	R
317	40792		секунды: 00~59	word	секунда	2	R
318	40793	Минимальное напряжение В-Н	0.000 ~ 99999.999	Float	В	4	R
319	40794						
31A	40795	Дата минимального напряжения В-Н	год: 00~99 месяц: 1~12	byte	год, месяц	2	R
31B	40796		день: 1~31	word	день	2	R
31C	40797	Время минимального напряжения В-Н	час: 00~23 минуты: 00~59	byte	час, минута	2	R
31D	40798		секунды: 00~59	word	секунда	2	R

31E	40799	Минимальное напряжение C-N	0.000 ~ 99999.999	Float	В	4	R
31F	40800						
320	40801	Дата минимального напряжения C-N	год: 00~99 месяц: 1~12	byte	год, месяц	2	R
321	40802		день: 1~31	word	день	2	R
322	40803	Время минимального напряжения C-N	час: 00~23 минуты: 00~59	byte	час, минута	2	R
323	40804		секунды: 00~59	word	секунда	2	R
324	40805	Минимальный ток А	0.000 ~ 99999.999	Float	А	4	R
325	40806						
326	40807	Дата минимального тока А	год: 00~99 месяц: 1~12	byte	год, месяц	2	R
327	40808		день: 1~31	word	день	2	R
328	40809	Время минимального тока А	час: 00~23 минуты: 00~59	byte	час, минута	2	R
329	40810		секунды: 00~59	word	секунда	2	R
32A	40811	Минимальный ток В	0.000 ~ 99999.999	Float	А	4	R
32B	40812						
32C	40813	Дата минимального тока В	год: 00~99 месяц: 1~12	byte	год, месяц	2	R
32D	40814		день: 1~31	word	день	2	R
32E	40815	Время минимального тока В	час: 00~23 минуты: 00~59	byte	час, минута	2	R
32F	40816		секунды: 00~59	word	секунда	2	R
330	40817	Минимальный ток С	0.000 ~ 99999.999	Float	А	4	R
331	40818						
332	40819	Дата минимального тока С	год: 00~99 месяц: 1~12	byte	год, месяц	2	R
333	40820		день: 1~31	word	день	2	R

334	40821	Время минимального тока С	час: 00~23 минуты: 00~59	byte	час, минута	2	R
335	40822		секунды: 00~59	word	секунда	2	R
336	40823	Минимальный ток N	0.000 ~ 99999.999	Float	А	4	R
337	40824						
338	40825	Дата минимального тока N	год: 00~99 месяц: 1~12	byte	год, месяц	2	R
339	40826		день: 1~31	word	день	2	R
33A	40827	Время минимального тока N	час: 00~23 минуты: 00~59	byte	час, минута	2	R
33B	40828		секунды: 00~59	word	секунда	2	R
33C	40829	Минимальная частота	0.0000 ~ 99.9999	Float	Гц	4	R
33D	40830						
33E	40831	Дата минимальной частоты	год: 00~99 месяц: 1~12	byte	год, месяц	2	R
33F	40832		день: 1~31	word	день	2	R
340	40833	Время минимальной частоты	час: 00~23 минуты: 00~59	byte	час, минута	2	R
341	40834		секунды: 00~59	word	секунда	2	R
342	40835	Минимальный коэффициент мощности	0.00000 ~ 1.00000	Float		4	R
343	40836						
344	40837	Дата минимального коэффициента мощности	год: 00~99 месяц: 1~12	byte	год, месяц	2	R
345	40838		день: 1~31	word	день	2	R
346	40839	Время минимального коэффициента мощности	час: 00~23 минуты: 00~59	byte	час, минута	2	R
347	40840		секунды: 00~59	word	секунда	2	R
348	40841	Минимальная полная активная мощность	0.000 ~ 99999.999	Float	кВт	4	R
349	40842						

34A	40843	Дата минимальной полной активной мощности	год: 00~99 месяц: 1~12	byte	год, месяц	2	R
34B	40844		день: 1~31	word	день	2	R
34C	40845	Время минимальной полной активной мощности	час: 00~23 минуты: 00~59	byte	час, минута	2	R
34D	40846		секунды: 00~59	word	секунда	2	R
34E	40847	Минимальная полная реактивная мощность	0.000 ~ 99999.999	Float	кВАр	4	R
34F	40848						
350	40849	Дата минимальной полной реактивной мощности	год: 00~99 месяц: 1~12	byte	год, месяц	2	R
351	40850		день: 1~31	word	день	2	R
352	40851	Время минимальной полной реактивной мощности	час: 00~23 минуты: 00~59	byte	час, минута	2	R
353	40852		секунды: 00~59	word	секунда	2	R
354	40853	Минимальная полная общая мощность	0.000 ~ 99999.999	Float	кВА	4	R
355	40854						
356	40855	Дата минимальной полной общей мощности	год: 00~99 месяц: 1~12	byte	год, месяц	2	R
357	40856		день: 1~31	word	день	2	R
358	40857	Время минимальной полной общей мощности	час: 00~23 минуты: 00~59	byte	час, минута	2	R
359	40858		секунды: 00~59	word	секунда	2	R
35A	40859	Минимальный THD напряжения А-В	0.000 ~ 999.999	Float	%	4	R
35B	40860						
35C	40861	Дата минимального THD напряжения А-В	год: 00~99 месяц: 1~12	byte	год, месяц	2	R
35D	40862		день: 1~31	word	день	2	R
35E	40863	Время минимального THD напряжения А-В	час: 00~23 минуты: 00~59	byte	час, минута	2	R
35F	40864		секунды: 00~59	word	секунда	2	R

360	40865	Минимальный THD напряжения В-С	0.000 ~ 999.999	Float	%	4	R
361	40866						
362	40867	Дата минимального THD напряжения В-С	год: 00~99 месяц: 1~12	byte	год, месяц	2	R
363	40868		день: 1~31	word	день	2	R
364	40869	Время минимального THD напряжения В-С	час: 00~23 минуты: 00~59	byte	час, минута	2	R
365	40870		секунды: 00~59	word	секунда	2	R
366	40871	Минимальный THD напряжения С-А	0.000 ~ 999.999	Float	%	4	R
367	40872						
368	40873	Дата минимального THD напряжения С-А	год: 00~99 месяц: 1~12	byte	год, месяц	2	R
369	40874		день: 1~31	word	день	2	R
36А	40875	Время минимального THD напряжения С-А	час: 00~23 минуты: 00~59	byte	час, минута	2	R
36В	40876		секунды: 00~59	word	секунда	2	R
36С	40877	Минимальный THD напряжения А-Н	0.000 ~ 999.999	Float	%	4	R
36D	40878						
36E	40879	Дата минимального THD напряжения А-Н	год: 00~99 месяц: 1~12	byte	год, месяц	2	R
36F	40880		день: 1~31	word	день	2	R
370	40881	Время минимального THD напряжения А-Н	час: 00~23 минуты: 00~59	byte	час, минута	2	R
371	40882		секунды: 00~59	word	секунда	2	R
372	40883	Минимальный THD напряжения В-Н	0.000 ~ 999.999	Float	%	4	R
373	40884						
374	40885	Дата минимального THD напряжения В-Н	год: 00~99 месяц: 1~12	byte	год, месяц	2	R
375	40886		день: 1~31	word	день	2	R

376	40887	Время минимального THD напряжения В-N	час: 00~23 минуты: 00~59	byte	час, минута	2	R
377	40888		секунды: 00~59	word	секунда	2	R
378	40889	Минимальный THD напряжения С-N	0.000 ~ 999.999	Float	%	4	R
379	40890						
37A	40891	Дата минимального THD напряжения С-N	год: 00~99 месяц: 1~12	byte	год, месяц	2	R
37B	40892		день: 1~31	word	день	2	R
37C	40893	Время минимального THD напряжения С-N	час: 00~23 минуты: 00~59	byte	час, минута	2	R
37D	40894		секунды: 00~59	word	секунда	2	R
37E	40895	Минимальный средний (avg) THD напряжения L-L	0.000 ~ 999.999	Float	%	4	R
37F	40896						
380	40897	Дата минимального среднего (avg) THD напряжения L-L	год: 00~99 месяц: 1~12	byte	год, месяц	2	R
381	40898		день: 1~31	word	день	2	R
382	40899	Время минимального среднего (avg) THD напряжения L-L	час: 00~23 минуты: 00~59	byte	час, минута	2	R
383	40900		секунды: 00~59	word	секунда	2	R
384	40901	Минимальный средний (avg) THD напряжения L-N	0.000 ~ 999.999	Float	%	4	R
385	40902						
386	40903	Дата минимального среднего (avg) THD напряжения L-N	год: 00~99 месяц: 1~12	byte	год, месяц	2	R
387	40904		день: 1~31	word	день	2	R
388	40905	Время минимального среднего (avg) THD напряжения L-N	час: 00~23 минуты: 00~59	byte	час, минута	2	R
389	40906		секунды: 00~59	word	секунда	2	R
38A	40907	Минимальный THD тока А	0.000 ~ 999.999	Float	%	4	R
38B	40908						



38C	40909	Дата минимального THD тока А	год: 00~99 месяц: 1~12	byte	год, месяц	2	R
38D	40910		день: 1~31	word	день	2	R
38E	40911	Время минимального THD тока В	час: 00~23 минуты: 00~59	byte	час, минута	2	R
38F	40912		секунды: 00~59	word	секунда	2	R
390	40913	Минимальный THD тока В	0.000 ~ 999.999	Float	%	4	R
391	40914						
392	40915	Дата минимального THD тока В	год: 00~99 месяц: 1~12	byte	год, месяц	2	R
393	40916		день: 1~31	word	день	2	R
394	40917	Время минимального THD тока А	час: 00~23 минуты: 00~59	byte	час, минута	2	R
395	40918		секунды: 00~59	word	секунда	2	R
396	40919	Минимальный THD тока С	0.000 ~ 999.999	Float	%	4	R
397	40920						
398	40921	Дата минимального THD тока С	год: 00~99 месяц: 1~12	byte	год, месяц	2	R
399	40922		день: 1~31	word	день	2	R
39A	40923	Время минимального THD тока С	час: 00~23 минуты: 00~59	byte	час, минута	2	R
39B	40924		секунды: 00~59	word	секунда	2	R
39C	40925	Минимальный средний (avg) THD тока	0.000 ~ 999.999	Float	%	4	R
39D	40926						
39E	40927	Дата минимального среднего (avg) THD тока	год: 00~99 месяц: 1~12	byte	год, месяц	2	R
39F	40928		день: 1~31	word	день	2	R
3A0	40929	Время минимального среднего (avg) THD тока	час: 00~23 минуты: 00~59	byte	час, минута	2	R
3A1	40930		секунды: 00~59	word	секунда	2	R

3A2	40931	Минимальный дисбаланс напряжения А-В	0.00 ~ 99.99	Float	%	4	R
3A3	40932						
3A4	40933	Дата минимального дисбаланса напряжения А-В	год: 00~99 месяц: 1~12	byte	год, месяц	2	R
3A5	40934		день: 1~31	word	день	2	R
3A6	40935	Время минимального дисбаланса напряжения А-В	час: 00~23 минуты: 00~59	byte	час, минута	2	R
3A7	40936		секунды: 00~59	word	секунда	2	R
3A8	40937	Минимальный дисбаланс напряжения В-С	0.00 ~ 99.99	Float	%	4	R
3A9	40938						
3AA	40939	Дата минимального дисбаланса напряжения В-С	год: 00~99 месяц: 1~12	byte	год, месяц	2	R
3AB	40940		день: 1~31	word	день	2	R
3AC	40941	Время минимального дисбаланса напряжения В-С	час: 00~23 минуты: 00~59	byte	час, минута	2	R
3AD	40942		секунды: 00~59	word	секунда	2	R
3AE	40943	Минимальный дисбаланс напряжения С-А	0.00 ~ 99.99	Float	%	4	R
3AF	40944						
3B0	40945	Дата минимального дисбаланса напряжения С-А	год: 00~99 месяц: 1~12	byte	год, месяц	2	R
3B1	40946		день: 1~31	word	день	2	R
3B2	40947	Время минимального дисбаланса напряжения С-А	час: 00~23 минуты: 00~59	byte	час, минута	2	R
3B3	40948		секунды: 00~59	word	секунда	2	R
3B4	40949	Минимальный дисбаланс напряжения А-Н	0.00 ~ 99.99	Float	%	4	R
3B5	40950						
3B6	40951	Дата минимального дисбаланса напряжения А-Н	год: 00~99 месяц: 1~12	byte	год, месяц	2	R
3B7	40952		день: 1~31	word	день	2	R

3B8	40953	Время минимального дисбаланса напряжения А-N	час: 00~23 минуты: 00~59	byte	час, минута	2	R
3B9	40954		секунды: 00~59	word	секунда	2	R
3BA	40955	Минимальный дисбаланс напряжения В-N	0.00 ~ 99.99	Float	%	4	R
3BB	40956						
3BC	40957	Дата минимального дисбаланса напряжения В-N	год: 00~99 месяц: 1~12	byte	год, месяц	2	R
3BD	40958		день: 1~31	word	день	2	R
3BE	40959	Время минимального дисбаланса напряжения В-N	час: 00~23 минуты: 00~59	byte	час, минута	2	R
3BF	40960		секунды: 00~59	word	секунда	2	R
3C0	40961	Минимальный дисбаланс напряжения С-N	0.00 ~ 99.99	Float	%	4	R
3C1	40962						
3C2	40963	Дата минимального дисбаланса напряжения С-N	год: 00~99 месяц: 1~12	byte	год, месяц	2	R
3C3	40964		день: 1~31	word	день	2	R
3C4	40965	Время минимального дисбаланса напряжения С-N	час: 00~23 минуты: 00~59	byte	час, минута	2	R
3C5	40966		секунды: 00~59	word	секунда	2	R
3C6	40967	Минимальный дисбаланс напряжения L-L	0.00 ~ 99.99	Float	%	4	R
3C7	40968						
3C8	40969	Дата минимального дисбаланса напряжения L-L	год: 00~99 месяц: 1~12	byte	год, месяц	2	R
3C9	40970		день: 1~31	word	день	2	R
3CA	40971	Время минимального дисбаланса напряжения L-L	час: 00~23 минуты: 00~59	byte	час, минута	2	R
3CB	40972		секунды: 00~59	word	секунда	2	R
3CC	40973	Минимальный дисбаланс напряжения L-N	0.00 ~ 99.99	Float	%	4	R
3CD	40974						

3CE	40975	Дата минимального дисбаланса напряжения L-N	год: 00~99 месяц: 1~12	byte	год, месяц	2	R
3CF	40976		день: 1~31	word	день	2	R
3D0	40977	Время минимального дисбаланса напряжения L-N	час: 00~23 минуты: 00~59	byte	час, минута	2	R
3D1	40978		секунды: 00~59	word	секунда	2	R
3D2	40979	Минимальный дисбаланс тока А	0.00 ~ 99.99	Float	%	4	R
3D3	40980						
3D4	40981	Дата минимального дисбаланса тока А	год: 00~99 месяц: 1~12	byte	год, месяц	2	R
3D5	40982		день: 1~31	word	день	2	R
3D6	40983	Время минимального дисбаланса тока А	час: 00~23 минуты: 00~59	byte	час, минута	2	R
3D7	40984		секунды: 00~59	word	секунда	2	R
3D8	40985	Минимальный дисбаланс тока В	0.00 ~ 99.99	Float	%	4	R
3D9	40986						
3DA	40987	Дата минимального дисбаланса тока В	год: 00~99 месяц: 1~12	byte	год, месяц	2	R
3DB	40988		день: 1~31	word	день	2	R
3DC	40989	Время минимального дисбаланса тока В	час: 00~23 минуты: 00~59	byte	час, минута	2	R
3DD	40990		секунды: 00~59	word	секунда	2	R
3DE	40991	Минимальный дисбаланс тока С	0.00 ~ 99.99	Float	%	4	R
3DF	40992						
3E0	40993	Дата минимального дисбаланса тока С	год: 00~99 месяц: 1~12	byte	год, месяц	2	R
3E1	40994		день: 1~31	word	день	2	R
3E2	40995	Время минимального дисбаланса тока С	час: 00~23 минуты: 00~59	byte	час, минута	2	R
3E3	40996		секунды: 00~59	word	секунда	2	R

3E4	40997	Минимальный дисбаланс тока	0.00 ~ 99.99	Float	%	2	R
3E5	40998						
3E6	40999	Дата минимального дисбаланса тока	год: 00~99 месяц: 1~12	byte	год, месяц	2	R
3E7	41000		день: 1~31	word	день	2	R
3E8	41001	Время минимального дисбаланса тока	час: 00~23 минуты: 00~59	byte	час, минута	2	R
3E9	41002		секунды: 00~59	word	секунда	2	R
<b>4. Тревожные сигнализации: 0400 ~ 04FF</b>							
400	41025	Перегрузка по току – состояние сигнализации	0: Сброшена 1: Включена	word		2	R
401	41026	Перегрузка по току – счетчик	1~255	word	кол-во срабат.	2	R
402	41027	Перегрузка по току – дата	год: 00~99 месяц: 1~12	byte	год, месяц	2	R
403	41028		день: 1~31	word	день	2	R
404	41029	Перегрузка по току – время	час: 00~23 минуты: 00~59	byte	час, минута	2	R
405	41030		секунды: 00~59	word	секунда	2	R
406	41031	Снижение тока – состояние	0: Сброшена 1: Включена	word		2	R
407	41032	Снижение тока – счетчик	1~255	word	кол-во срабат.	2	R
408	41033	Снижение тока – дата	год: 00~99 месяц: 1~12	byte	год, месяц	2	R
409	41034		день: 1~31	word	день	2	R
40A	41035	Снижение тока – время	час: 00~23 минуты: 00~59	byte	час, минута	2	R
40B	41036		секунды: 00~59	word	секунда	2	R
40C	41037	Перегрузка по току а нейтралю – состояние сигнализации	0: Сброшена 1: Включена	word		2	R
40D	41038	Перегрузка по току на нейтралю – счетчик	1~255	word	кол-во срабат.	2	R

40E	41039	Перегрузка по току на нейтрале – дата	год: 00~99 месяц: 1~12	byte	год, месяц	2	R
40F	41040		день: 1~31	word	день	2	R
410	41041	Перегрузка по току на нейтрале – время	час: 00~23 минуты: 00~59	byte	час, минута	2	R
411	41042		секунды: 00~59	word	секунда	2	R
412	41043	Перенапряжение L-L – состояние	0: Сброшена 1: Включена	word		2	R
413	41044	Перенапряжение L-L – счетчик	1~255	word	кол-во срабат.	2	R
414	41045	Перенапряжение L-L – дата	год: 00~99 месяц: 1~12	byte	год, месяц	2	R
415	41046		день: 1~31	word	день	2	R
416	41047	Перенапряжение L-L – время	час: 00~23 минуты: 00~59	byte	час, минута	2	R
417	41048		секунды: 00~59	word	секунда	2	R
418	41049	Недостаточное напряжение L-L – состояние	0: Сброшена 1: Включена	word		2	R
419	41050	Недостаточное напряжение L-L – счетчик	1~255	word	кол-во срабат.	2	R
41A	41051	Недостаточное напряжение L-L – дата	год: 00~99 месяц: 1~12	byte	год, месяц	2	R
41B	41052		день: 1~31	word	день	2	R
41C	41053	Недостаточное напряжение L-L – время	час: 00~23 минуты: 00~59	byte	час, минута	2	R
41D	41054		секунды: 00~59	word	секунда	2	R
41E	41055	Перенапряжение L-N – состояние	0: Сброшена 1: Включена	word		2	R
41F	41056	Перенапряжение L-N – счетчик	1~255	word	кол-во срабат.	2	R
420	41057	Перенапряжение L-N – дата	год: 00~99 месяц: 1~12	byte	год, месяц	2	R
421	41058		день: 1~31	word	день	2	R

422	41059	Перенапряжение L-N – время	час: 00~23 минуты: 00~59	byte	час, минута	2	R
423	41060		секунды: 00~59	word	секунда	2	R
424	41061	Недостаточное напряжение L-N – состояние	0: Сброшена 1: Включена	word		2	R
425	41062	Недостаточное напряжение L-N – счетчик	1~255	word	кол-во срабат.	2	R
426	41063	Недостаточное напряжение L-N – дата	год: 00~99 месяц: 1~12	byte	год, месяц	2	R
427	41064		день: 1~31	word	день	2	R
428	41065	Недостаточное напряжение L-N – время	час: 00~23 минуты: 00~59	byte	час, минута	2	R
429	41066		секунды: 00~59	word	секунда	2	R
42A	41067	Превышение дисбаланса напряжения – состояние	0: Сброшена 1: Включена	word		2	R
42B	41068	Превышение дисбаланса напряжения – счетчик	1~255	word	кол-во срабат.	2	R
42C	41069	Превышение дисбаланса напряжения – дата	год: 00~99 месяц: 1~12	byte	год, месяц	2	R
42D	41070		день: 1~31	word	день	2	R
42E	41071	Превышение дисбаланса напряжения – время	час: 00~23 минуты: 00~59	byte	час, минута	2	R
42F	41072		секунды: 00~59	word	секунда	2	R
430	41073	Превышение дисбаланса тока – состояние	0: Сброшена 1: Включена	word		2	R
431	41074	Превышение дисбаланса тока – счетчик	1~255	word	кол-во срабат.	2	R
432	41075	Превышение дисбаланса тока – дата	год: 00~99 месяц: 1~12	byte	год, месяц	2	R
433	41076		день: 1~31	word	день	2	R
434	41077	Превышение дисбаланса тока – время	час: 00~23 минуты: 00~59	byte	час, минута	2	R
435	41078		секунды: 00~59	word	секунда	2	R
436	41079	Превышение активной мощности – состояние	0: Сброшена 1: Включена	word		2	R
437	41080	Превышение активной мощности – счетчик	1~255	word	кол-во срабат.	2	R

438	41081	Превышение активной мощности – дата	год: 00~99 месяц: 1~12	byte	год, месяц	2	R
439	41082		день: 1~31	word	день	2	R
43A	41083	Превышение активной мощности – время	час: 00~23 минуты: 00~59	byte	час, минута	2	R
43B	41084		секунды: 00~59	word	секунда	2	R
43C	41085	Превышение реактивной мощности – состояние	0: Сброшена 1: Включена	word		2	R
43D	41086	Превышение реактивной мощности – счетчик	1~255	word	кол-во срабат.	2	R
43E	41087	Превышение реактивной мощности – дата	год: 00~99 месяц: 1~12	byte	год, месяц	2	R
43F	41088		день: 1~31	word	день	2	R
440	41089	Превышение реактивной мощности – время	час: 00~23 минуты: 00~59	byte	час, минута	2	R
441	41090		секунды: 00~59	word	секунда	2	R
442	41091	Превышение полной мощности – состояние	0: Сброшена 1: Включена	word		2	R
443	41092	Превышение полной мощности – счетчик	1~255	word	кол-во срабат.	2	R
444	41093	Превышение полной мощности – дата	год: 00~99 месяц: 1~12	byte	год, месяц	2	R
445	41094		день: 1~31	word	день	2	R
446	41095	Превышение полной мощности – время	час: 00~23 минуты: 00~59	byte	час, минута	2	R
447	41096		секунды: 00~59	word	секунда	2	R
448	41097	Опережающий (leading) коэффициент мощности – состояние	0: Сброшена 1: Включена	word		2	R
449	41098	Опережающий (leading) коэффициент мощности – счетчик	1~255	word	кол-во срабат.	2	R
44A	41099	Опережающий (leading) коэффициент мощности – дата	год: 00~99 месяц: 1~12	byte	год, месяц	2	R
44B	41100		день: 1~31	word	день	2	R
44C	41101	Опережающий (leading) коэффициент мощности – время	час: 00~23 минуты: 00~59	byte	час, минута	2	R
44D	41102		секунды: 00~59	word	секунда	2	R



44E	41103	Отстающий (lagging) коэффициент мощности – состояние	0: Сброшена 1: Включена	word		2	R
44F	41104	Отстающий (lagging) коэффициент мощности – счетчик	1~255	word	кол-во срабат.	2	R
450	41105	Отстающий (lagging) коэффициент мощности – дата	год: 00~99 месяц: 1~12	byte	год, месяц	2	R
451	41106		день: 1~31	word	день	2	R
452	41107	Отстающий (lagging) коэффициент мощности – время	час: 00~23 минуты: 00~59	byte	час, минута	2	R
453	41108		секунды: 00~59	word	секунда	2	R
454	41109	Смещение опережающего (leading) коэффициента мощности – состояние	0: Сброшена 1: Включена	word		2	R
455	41110	Смещение опережающего (leading) коэффициента мощности – счетчик	1~255	word	кол-во срабат.	2	R
456	41111	Смещение опережающего (leading) коэффициента мощности – дата	год: 00~99 месяц: 1~12	byte	год, месяц	2	R
457	41112		день: 1~31	word	день	2	R
458	41113	Опережающий (leading) коэффициент мощности – время	час: 00~23 минуты: 00~59	byte	час, минута	2	R
459	41114		секунды: 00~59	word	секунда	2	R
45A	41115	Смещение отстающего (lagging) коэффициента мощности – состояние	0: Сброшена 1: Включена	word		2	R
45B	41116	Смещение отстающего (lagging) коэффициента мощности – счетчик	1~255	word	кол-во срабат.	2	R
45C	41117	Смещение отстающего (lagging) коэффициента мощности – дата	год: 00~99 месяц: 1~12	byte	год, месяц	2	R
45D	41118		день: 1~31	word	день	2	R
45E	41119	Смещение отстающего (lagging) коэффициента мощности – время	час: 00~23 минуты: 00~59	byte	час, минута	2	R
45F	41120		секунды: 00~59	word	секунда	2	R
460	41121	Превышение потребления по току – состояние	0: Сброшена 1: Включена	word		2	R
461	41122	Превышение потребления по току – счетчик	1~255	word	кол-во срабат.	2	R

462	41123	Превышение потребления по току – дата	год: 00~99 месяц: 1~12	byte	год, месяц	2	R
463	41124		день: 1~31	word	день	2	R
464	41125	Превышение потребления по току – время	час: 00~23 минуты: 00~59	byte	час, минута	2	R
465	41126		секунды: 00~59	word	секунда	2	R
466	41127	Превышение потребления активной мощности – состояние	0: Сброшена 1: Включена	word		2	R
467	41128	Превышение потребления активной мощности – счетчик	1~255	word	кол-во срабат.	2	R
468	41129	Превышение потребления активной мощности – дата	год: 00~99 месяц: 1~12	byte	год, месяц	2	R
469	41130		день: 1~31	word	день	2	R
46A	41131	Превышение потребления активной мощности – время	час: 00~23 минуты: 00~59	byte	час, минута	2	R
46B	41132		секунды: 00~59	word	секунда	2	R
46C	41133	Превышение потребления реактивной мощности – состояние	0: Сброшена 1: Включена	word		2	R
46D	41134	Превышение потребления реактивной мощности – счетчик	1~255	word	кол-во срабат.	2	R
46E	41135	Превышение потребления реактивной мощности – дата	год: 00~99 месяц: 1~12	byte	год, месяц	2	R
46F	41136		день: 1~31	word	день	2	R
470	41137	Превышение потребления реактивной мощности – время	час: 00~23 минуты: 00~59	byte	час, минута	2	R
471	41138		секунды: 00~59	word	секунда	2	R
472	41139	Превышение потребления полной мощности – состояние	0: Сброшена 1: Включена	word		2	R
473	41140	Превышение потребления полной мощности – счетчик	1~255	word	кол-во срабат.	2	R
474	41141	Превышение потребления полной мощности – дата	год: 00~99 месяц: 1~12	byte	год, месяц	2	R
475	41142		день: 1~31	word	день	2	R

476	41143	Превышение потребления полной мощности – время	час: 00~23 минуты: 00~59	byte	час, минута	2	R
477	41144		секунды: 00~59	word	секунда	2	R
478	41145	Превышение частоты – состояние	0: Сброшена 1: Включена	word		2	R
479	41146	Превышение частоты – счетчик	1~255	word	кол-во срабат.	2	R
47A	41147	Превышение частоты – дата	год: 00~99 месяц: 1~12	byte	год, месяц	2	R
47B	41148		день: 1~31	word	день	2	R
47C	41149	Превышение частоты – время	час: 00~23 минуты: 00~59	byte	час, минута	2	R
47D	41150		секунды: 00~59	word	секунда	2	R
47E	41151	Недостаточная частота – состояние	0: Сброшена 1: Включена	word		2	R
47F	41152	Недостаточная частота – счетчик	1~255	word	кол-во срабат.	2	R
480	41153	Недостаточная частота – дата	год: 00~99 месяц: 1~12	byte	год, месяц	2	R
481	41154		день: 1~31	word	день	2	R
482	41155	Недостаточная частота – время	час: 00~23 минуты: 00~59	byte	час, минута	2	R
483	41156		секунды: 00~59	word	секунда	2	R
484	41157	Превышение THD напряжения – состояние	0: Сброшена 1: Включена	word		2	R
485	41158	Превышение THD напряжения – счетчик	1~255	word	кол-во срабат.	2	R
486	41159	Превышение THD напряжения – дата	год: 00~99 месяц: 1~12	byte	год, месяц	2	R
487	41160		день: 1~31	word	день	2	R
488	41161	Превышение THD напряжения – время	час: 00~23 минуты: 00~59	byte	час, минута	2	R
489	41162		секунды: 00~59	word	секунда	2	R
48A	41163	Превышение THD тока – состояние	0: Сброшена 1: Включена	word		2	R
48B	41164	Превышение THD тока – счетчик	1~255	word	кол-во срабат.	2	R

48C	41165	Превышение THD тока – дата	год: 00~99 месяц: 1~12	byte	год, месяц	2	R
48D	41166		день: 1~31	word	день	2	R
48E	41167	Превышение THD тока – время	час: 00~23 минуты: 00~59	byte	час, минута	2	R
48F	41168		секунды: 00~59	word	секунда	2	R
490	41169	Потеря фазы – состояние	0: Сброшена 1: Включена	word		2	R
491	41170	Потеря фазы – счетчик	1~255	word	кол-во срабат.	2	R
492	41171	Потеря фазы – дата	год: 00~99 месяц: 1~12	byte	год, месяц	2	R
493	41172		день: 1~31	word	день	2	R
494	41173	Потеря фазы – время	час: 00~23 минуты: 00~59	byte	час, минута	2	R
495	41174		секунды: 00~59	word	секунда	2	R
496	41175	Сброс значений мультиметра – состояние	0: Сброшена 1: Включена	word		2	R
497	41176	Сброс значений мультиметра – счетчик	1~255	word	кол-во срабат.	2	R
498	41177	Сброс значений мультиметра – дата	год: 00~99 месяц: 1~12	byte	год, месяц	2	R
499	41178		день: 1~31	word	день	2	R
49A	41179	Сброс значений мультиметра – время	час: 00~23 минуты: 00~59	byte	час, минута	2	R
49B	41180		секунды: 00~59	word	секунда	2	R
49C	41181	Сдвиг фаз – состояние	0: Сброшена 1: Включена	word		2	R
49D	41182	Сдвиг фаз – счетчик	1~255	word	кол-во срабат.	2	R
49E	41183	Сдвиг фаз – дата	год: 00~99 месяц: 1~12	byte	год, месяц	2	R
49F	41184		день: 1~31	word	день	2	R
4A0	41185	Сдвиг фаз – время	час: 00~23 минуты: 00~59	byte	час, минута	2	R
4A1	41186		секунды: 00~59	word	секунда	2	R

4A2	41187	Превышение значения DUI – состояние	0: Сброшена 1: Включена	word		2	R
4A3	41188	Превышение значения DUI – счетчик	1~255	word	кол-во срабат.	2	R
4A4	41189	Превышение значения DUI – дата	год: 00~99 месяц: 1~12	byte	год, месяц	2	R
4A5	41190		день: 1~31	word	день	2	R
4A6	41191	Превышение значения DUI – время	час: 00~23 минуты: 00~59	byte	час, минута	2	R
4A7	41192		секунды: 00~59	word	секунда	2	R
4A8	41193	Превышение значения EUI – состояние	0: Сброшена 1: Включена	word		2	R
4A9	41194	Превышение значения EUI – счетчик	1~255	word	кол-во срабат.	2	R
4AA	41195	Превышение значения EUI – дата	год: 00~99 месяц: 1~12	byte	год, месяц	2	R
4AB	41196		день: 1~31	word	день	2	R
4AC	41197	Превышение значения EUI – время	час: 00~23 минуты: 00~59	byte	час, минута	2	R
4AD	41198		секунды: 00~59	word	секунда	2	R

**5. Дополнительные настройки: 0500 ~ 05FF**

500	41281	Площадь	1~65536	word	м2	2	R / W
501	41282	Интервал записи данных	минуты: 00~60 секунды: 00~59 0: Отключено	byte	минута, секунда	2	R / W
502	41283	Автоизмерение I, состояние	0: Отключено 1: Включено	word		2	R / W
503		Зарезервирован					
504	41285	Автоизмерение I, дата	дни: 1~31	word	день	2	R / W
505		Зарезервирован					
506		Зарезервирован					
507	41288	Автоизмерение II, состояние	0: Отключено 1: Включено	word		2	R / W
508		Зарезервирован					

509	41290	Автоизмерение II, дата	дни: 1~31	word	день	2	R / W
50A		Зарезервирован					
50B		Зарезервирован					
50C	41293	Группа параметров #1: настройка	0x100 ~ 0x1E7	word		2	R / W
50D	41294	Группа параметров #2: настройка	0x100 ~ 0x1E7	word		2	R / W
⋮	⋮	⋮	0x100 ~ 0x1E7	word		2	R / W
551	41362	Группа параметров #70: настройка	0x100 ~ 0x1E7	word		2	R / W
552	41363	Сброс значения электроэнергии - дата	год: 00~99 месяц: 1~12	byte	год, месяц	2	R
553	41364		день: 1~31	word	день	2	R
554	41365	Сброс значения электроэнергии - время	час: 00~23 минуты: 00~59	byte	час, минута	2	R
555	41366		секунды: 00~59	word	секунда	2	R
556	41367	Дата начала журнала данных	год: 00~99 месяц: 1~12	byte	год, месяц	2	R
557	41368		день: 1~31	word	день	2	R
558	41369	Время начала журнала данных	час: 00~23 минуты: 00~59	byte	час, минута	2	R
559	41370		секунды: 00~59	word	секунда	2	R
55A	41371	Макс/мин интервал обнуления	0: отключен 1: день 2: месяц 3: год	word		2	R / W
55B	41372	Параметр #1 для журнала данных	1: напряжение L-N 2: напряжение L-L 3: ток	word		2	R / W
55C	41373	Параметр #2 для журнала данных	4: ток, нейтраль 5: коэффициент мощности	word		2	R / W
55D	41374	Параметр #3 для журнала данных	6: смещение коэффициента мощности	word		2	R / W
55E	41375	Параметр #4 для журнала данных	7: активная мощность	word		2	R / W
55F	41376	Параметр #5 для журнала данных	8: реактивная мощность 9: полная мощность	word		2	R / W
560	41377	Параметр #6 для журнала данных	10: выданная активная мощность	word		2	R / W

561	41378	Параметр #7 для журнала данных	11: потребленная активная мощность 12: выданная реактивная мощность 13: потребленная реактивная мощность 14: выданная полная мощность 15: потребленная полная мощность 16: THD напряжения 17: THD тока	word		2	R / W
562	41379	Параметр #8 для журнала данных		word		2	R / W
563	41380	Параметр #9 для журнала данных		word		2	R / W
564	41381	Параметр #10 для журнала данных		word		2	R / W
565	41382	Параметр #11 для журнала данных		word		2	R / W
566	41383	Параметр #12 для журнала данных		word		2	R / W
567	41384	Параметр #13 для журнала данных		word		2	R / W
568	41385	Параметр #14 для журнала данных		word		2	R / W
569	41386	Параметр #15 для журнала данных		word		2	R / W
56A	41387	Параметр #16 для журнала данных		word		2	R / W
56B	41388	Параметр #17 для журнала данных	word		2	R / W	

**6. Группировка параметров: 0600~06FF**

600	41537	Группа параметров #1: настройка				2	R
601	41538	Группа параметров #2: настройка				2	R
:	:	:				2	R
645	41606	Группа параметров #70: настройка				2	R

**7. Гармоники (THD – КГИ – Коэффициент гармонических искажений): 0700~07FF**

0700		1 <sup>й</sup> THD напряжения A-N	0.000 ~ 999.999	Float	%	4	R
		:	0.000 ~ 999.999	Float	%	4	R
0701		11 <sup>й</sup> THD напряжения A-N	0.000 ~ 999.999	Float	%	4	R
		:	0.000 ~ 999.999	Float	%	4	R
0702		21 <sup>й</sup> THD напряжения A-N	0.000 ~ 999.999	Float	%	4	R

		∴	0.000 ~ 999.999	Float	%	4	R
		31 <sup>й</sup> THD напряжения A-N	0.000 ~ 999.999	Float	%	4	R
0703		1 <sup>й</sup> THD напряжения B-N	0.000 ~ 999.999	Float	%	4	R
		∴	0.000 ~ 999.999	Float	%	4	R
0704		11 <sup>й</sup> THD напряжения B-N	0.000 ~ 999.999	Float	%	4	R
		∴	0.000 ~ 999.999	Float	%	4	R
0705		21 <sup>й</sup> THD напряжения B-N	0.000 ~ 999.999	Float	%	4	R
		∴	0.000 ~ 999.999	Float	%	4	R
		31 <sup>й</sup> THD напряжения B-N	0.000 ~ 999.999	Float	%	4	R
0706		1 <sup>й</sup> THD напряжения C-N	0.000 ~ 999.999	Float	%	4	R
		∴	0.000 ~ 999.999	Float	%	4	R
0707		11 <sup>й</sup> THD напряжения C-N	0.000 ~ 999.999	Float	%	4	R
		∴	0.000 ~ 999.999	Float	%	4	R
0708		21 <sup>й</sup> THD напряжения C-N	0.000 ~ 999.999	Float	%	4	R
		∴	0.000 ~ 999.999	Float	%	4	R
		31 <sup>й</sup> THD напряжения C-N	0.000 ~ 999.999	Float	%	4	R
0709		1 <sup>й</sup> THD тока A	0.000 ~ 999.999	Float	%	4	R
		∴	0.000 ~ 999.999	Float	%	4	R
070A		11 <sup>й</sup> THD тока A	0.000 ~ 999.999	Float	%	4	R
		∴	0.000 ~ 999.999	Float	%	4	R
070B		21 <sup>й</sup> THD тока A	0.000 ~ 999.999	Float	%	4	R
		∴	0.000 ~ 999.999	Float	%	4	R



		31 <sup>й</sup> THD тока А	0.000 ~ 999.999	Float	%	4	R
070C		1 <sup>й</sup> THD тока В	0.000 ~ 999.999	Float	%	4	R
		⋮	0.000 ~ 999.999	Float	%	4	R
070D		11 <sup>й</sup> THD тока В	0.000 ~ 999.999	Float	%	4	R
		⋮	0.000 ~ 999.999	Float	%	4	R
070E		21 <sup>й</sup> THD тока В	0.000 ~ 999.999	Float	%	4	R
		⋮	0.000 ~ 999.999	Float	%	4	R
		31 <sup>й</sup> THD тока В	0.000 ~ 999.999	Float	%	4	R
070F		1 <sup>й</sup> THD тока С	0.000 ~ 999.999	Float	%	4	R
		⋮	0.000 ~ 999.999	Float	%	4	R
0710		11 <sup>й</sup> THD тока С	0.000 ~ 999.999	Float	%	4	R
		⋮	0.000 ~ 999.999	Float	%	4	R
0711		21 <sup>й</sup> THD тока С	0.000 ~ 999.999	Float	%	4	R
		⋮	0.000 ~ 999.999	Float	%	4	R
		31 <sup>й</sup> THD тока С	0.000 ~ 999.999	Float	%	4	R
<b>8. Журнал данных: 0800 ~ B6FF</b>							
0800		Журнал данных 3 интервалов					R
0801		Журнал данных 3 интервалов					R
0802		Журнал данных 3 интервалов					R
⋮		⋮					R
⋮		⋮					R
B6FF		Журнал данных 3 интервалов					R

Журнал тревог							
B700		История тревог 1	1 ~ 29(старший байт, категория) 1 ~ 255(младший байт, число раз)	byte		2	R
B701		История тревог 2	1 ~ 29(старший байт, категория) 1 ~ 255(младший байт, число раз)	byte		2	R
B702		История тревог 3	1 ~ 29(старший байт, категория) 1 ~ 255(младший байт, число раз)	byte		2	R
:		:	:	byte		2	R
B8F3		История тревог 500	1 ~ 29(старший байт, категория) 1 ~ 255 (младший байт, число раз)	byte		2	R
B8F4		Дата тревоги 01	год: 00~99 месяц: 1~12	byte	год, месяц	2	R
B8F5			день: 1~31	word	день	2	R
B8F6		Время тревоги 01	час: 00~23 минута: 00~59	byte	час, минута	2	R
B8F7			секунда: 00~59	word	секунда	2	R
B8F8		Дата тревоги 02	год: 00~99 месяц: 1~12	byte	год, месяц	2	R
B8F9			день: 1~31	word	день	2	R
B8FA		Время тревоги 02	час: 00~23 минута: 00~59	byte	час, минута	2	R
B8FB			секунда: 00~59	word	секунда	2	R
B8FC		Дата тревоги 03	год: 00~99 месяц: 1~12	byte	год, месяц	2	R
B8FD			день: 1~31	word	день	2	R
B8FE		Время тревоги 03	час: 00~23 минута: 00~59	byte	час, минута	2	R
B8FF			секунда: 00~59	word	секунда	2	R
:		:	:	byte	год, месяц	2	R
C0C0		Дата тревоги 500	год: 00~99 месяц: 1~12	byte	год, месяц	2	R
C0C1			день: 1~31	word	день	2	R

C0C2		Время тревоги 500	час: 00~23 минута: 00~59	byte	час, минута	2	R
C0C3			секунда: 00~59	word	секунда	2	R

## 8. Сообщения об ошибках

При возникновении ошибок мультиметр отправляет сообщения через Modbus (коды представлены ниже) с указанием причины возникновения нештатной ситуации.

Код сообщения об ошибке	Наименование	Описание
0x01	Некорректная функция	Код некорректной функции
0x02	Некорректный адрес данных	Некорректный адрес принимаемых или передаваемых данных
0x03	Некорректное значение данных	Некорректный формат данных (например, неправильная длина данных)
0x04	Отказ Slave-устройства	Slave-устройство не поддерживает команды

Основываясь на состояниях СТАРТ/СТОП для 29 типов настройки тревожных сигналов (расположены по адресам 0x3E~0xFF) при возникновении ошибки мультиметр записывает тип, дату и время ошибки в регистры по адресам 0x0A01~0x0ACF. Типы возникающих ошибок и тревожных сигналов представлены ниже:

Номер тревоги	Тип тревоги	Описание
1	Перегрузка по току	Превышение среднего тока над пороговым значением
2	Недостаточный ток	Снижение среднего тока ниже порогового значения
3	Превышение тока нейтрали	Превышение тока нейтрали над пороговым значением
4	Перенапряжение L-L	Превышение среднего напряжения L-L над пороговым значением
5	Недостаточное напряжение L-L	Снижение среднего напряжения L-L ниже порогового значения
6	Перенапряжение L-N	Превышение среднего напряжения L-N над пороговым значением
7	Недостаточное напряжение L-N	Снижение среднего напряжения L-N ниже порогового значения
8	Превышение дисбаланса напряжения	Дисбаланс напряжения выше порогового значения
9	Превышение дисбаланса тока	Дисбаланс тока выше порогового значения
10	Превышение активной мощности	Активная мощность выше порогового значения
11	Превышение реактивной мощности	Реактивная мощность выше порогового значения
12	Превышение полной мощности	Полная мощность выше порогового значения
13	Опережающий коэффициент мощности (leading)	Опережающий коэффициент мощности ниже порогового значения
14	Запаздывающий коэффициент мощности (lagging)	Запаздывающий коэффициент мощности ниже порогового значения
15	Смещение опережающего (leading) коэффициента мощности	Смещение опережающего коэффициента мощности ниже порогового значения
16	Смещение	Смещение запаздывающего коэффициента мощности ниже

Номер тревоги	Тип тревоги	Описание
	запаздывающего (lagging) коэффициента мощности	порогового значения
17	Превышение потребления тока	Потребление тока выше порогового значения
18	Превышение потребления активной мощности	Потребление активной мощности выше порогового значения
19	Превышение потребления реактивной мощности	Потребление реактивной мощности выше порогового значения
20	Превышение потребления полной мощности	Потребление полной мощности выше порогового значения
21	Превышение частоты	Частота системы выше порогового значения
22	Недостаточная частота	Частота системы ниже порогового значения
23	Превышение THD напряжения	Полные гармонические искажения по напряжению выше порогового значения
24	Превышение THD тока	Полные гармонические искажения по току выше порогового значения
25	Потеря фазы	При дисбалансе системы напряжение ниже порогового значения.
26	Превышение значения DUI	Значение DUI выше порогового
27	Превышение значения EUI	Значение EUI выше порогового
28	Обнуление мультиметра	Мультиметр сбросил параметры.
29	Сдвиг фаз	Фазы А и С подключены наоборот

## 9. Спецификация

### 9.1 Спецификация

Электрические характеристики		
Точность измерений	Ток	±0.2%
	Напряжение	±0.5%
	Мощность	±0.5%
	Активная мощность	IEC62053-22 Class 0.5S
	Реактивная мощность	±0.5%
	Коэффициент мощности	±0.5%
	Частота	±0.5%
Входные характеристики	Метод подключения	1P2W, 1P3W, 3P3W, 3P4W
	Измеряемое напряжение	L-L: 35~690 В перем.тока L-N: 20~400 В перем.тока
	Измеряемый ток	1A/5A
	Диапазон частоты	45~70Гц
	Питание	80~265 В перем.тока (максимальная мощность 4,6 Вт) 100~300 В пост.тока
Коммуникация		
Порт RS485	Битрейт 9600/19200/38400 бит/с , Modbus	
Механические характеристики		
Степень защиты IP	Лицевая панель	IP54
	Корпус	IP20
Габариты (Ш x В x Г)		96 x 96 x 95,4 мм
Условия хранения и эксплуатации		
Рабочая температура		-20°C ~ +70°C
Температура хранения		-30°C ~ +80°C
Влажность		~95%
Высота		менее 2000 м
Электромагнитная совместимость		
Электростатический разряд		IEC 61000-4-2
Устойчивость к полям излучений		IEC 61000-4-3
Устойчивость к скачкам		IEC 61000-4-4
Устойчивость к импульсным помехам		IEC 61000-4-5
Кондуктивная устойчивость		IEC 61000-4-6
Устойчивость к провалам напряжения		IEC 61000-4-11
Кондуктивные и излучаемые помехи		FCC part 15 EN 55011 class A
Гармоники		IEC 61000-3-2
Мерцание		IEC 61000-3-3
Безопасность		
Европейские стандарты		CE, IEC61010
Дисплей		
Тип дисплея	ЖК с белой подсветкой	
Непосредственно измеряемые значения		
Ток	+	
Напряжение	+	
Частота	+	
Активная, реактивная и полная мощность	+	
Коэффициент мощности	+	
Значения энергии		
Активная, реактивная и полная электроэнергия	+	
Автоматические измерения	+	
Значения потребления		

Ток	+
Мощность	+
Метод расчета	Блочный
<b>Показатели качества</b>	
Дисбаланс тока / напряжения	+
Общие гармонические искажения по напряжению	+
Общие гармонические искажения по току	+
Индивидуальные гармоники по току / напряжению	2~31
<b>Запись данных</b>	
Макс./мин. измеренные значения с указанием даты/времени	напряжение L-N, напряжение L-L, ток, частота, активная мощность, реактивная мощность, полная мощность, коэффициент мощности, THD напряжения L-L, THD напряжения L-N, THD тока, дисбаланс напряжения L-L, дисбаланс напряжения L-N, дисбаланс тока
Типы журналов данных	Выбранные 17 измеряемых значений, напряжение L-N, напряжение L-L, ток, ток нейтрали, коэффициент мощности, смещение коэффициента мощности, активная мощность, реактивная мощность, полная мощность, активная энергия принятая, активная энергия отданная, реактивная энергия принятая, реактивная энергия отданная, полная энергия принятая, полная энергия отданная, THD напряжения, THD тока
Продолжительность записи журналов данных	До 2 месяцев
Тревожные сигнализации	29 типов, перегрузка по току, недостаточный ток, перегрузка по току нейтрали, перенапряжение L-L, недостаточное напряжение L-L, перенапряжение L-N, недостаточное напряжение L-N, превышение дисбаланса напряжения, превышение дисбаланса тока, превышение активной мощности, превышение реактивной мощности, превышение полной мощности, снижение опережающего (lead) коэффициента мощности, снижение запаздывающего (lag) коэффициента мощности, снижение смещения опережающего (lead) коэффициента мощности, снижение смещения запаздывающего (lag) коэффициента мощности, превышение потребления тока, превышение потребления активной мощности, превышение потребления реактивной мощности, превышение потребления полной мощности, превышение частоты, недостаточная частота, превышение THD напряжения, превышение THD тока, потеря фазы, обнуление мультиметра, сдвиг фаз, превышение значения DUI, превышение значения EUI
Количество сохраняемых тревог	500
<b>Коммуникация</b>	
Порт RS485	+
Группировка параметров	+
Связь по Modbus	Modbus RTU/ASCII

## 9.2 Спецификация коммуникаций

Спецификация коммуникаций	
Максимальная длина линий связи	1200 м
Максимальное количество подключенных станций	32
Протокол связи	Modbus RTU / ASCII
Функциональный код	03, 06, 10, FE
Битрейт	9600, 19200, 38400
Биты данных	7, 8
Четность	Нет, Четный, Нечетный
Стоп биты	1, 2

## 9.3 Коммуникация по Modbus

### 9.3.1 Формат связи по Modbus:

Функциональный код	Наименование объекта Modbus	Описание
0x03	Чтение группы регистров	Считывание содержимого регистров
0x06	Запись одной группы регистров	Внесение изменений в содержимое регистров
0x10	Запись нескольких групп регистров	Внесение изменений в содержимое группы регистров
0xFE	Чтение журнала данных/THD/журнала тревог	Считывание данных журнала данных/THD/журнала тревог

\*Примечание: При протоколе связи Modbus RTU, максимальный адрес, собранный с одного блока чтения Modbus равен 125 для функционального кода 0x03 и равен 123 для функционального кода 0x10. При протоколе связи Modbus ASCII, максимальный адрес, собранный с одного блока чтения Modbus равен 60 для функционального кода 0x03 и равен 59 для функционального кода 0x10. Функциональный код 0xFE используется только в протоколе Modbus RTU.

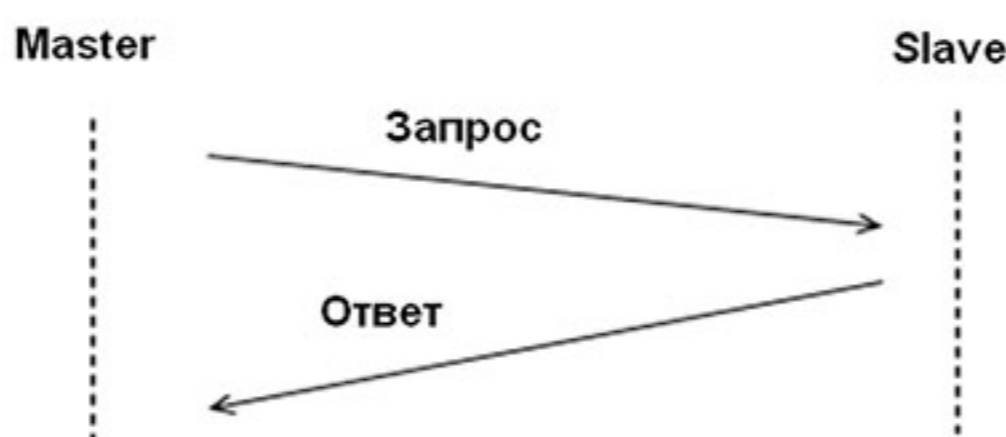
### 9.3.2 Коммуникационные протоколы Modbus

- (1) Режим Modbus RTU подразумевает отправку запроса с устройства Modbus Master, в котором функциональный код 0x03 запрашивает ответ от Slave устройства с соответствующим значением адреса Modbus. В ответ устройство Modbus Slave передает значение адреса Modbus Master устройству.Packetный формат IEEE754 используется для адресов (чисел) с плавающей запятой в соответствии с регистрами, приведенными в таблице 7.1, форматный пакет – 2e дополнение. Формат следующий:

<b>МЛАДШЕЕ СЛОВО</b>		<b>СТАРШЕЕ СЛОВО</b>	
<b>СТАРШИЙ БАЙТ</b>	<b>МЛАДШИЙ БАЙТ</b>	<b>СТАРШИЙ БАЙТ</b>	<b>МЛАДШИЙ БАЙТ</b>

Packetный формат для адресов целых чисел в соответствии с регистрами в таблице 7.1 показан на примере ниже.

Чтение:



**Запрос**

Адрес Slave	1 - 255
Функциональный код	03h
Стартовый адрес (старш.)	00h - FFh
Стартовый адрес (младш.)	00h - FFh
Число точек (старш.)	00h
Число точек (младш.)	00h - FFh
Проверка ошибок (младш.)	CRC
Проверка ошибок (старш.)	CRC

**Ответ**

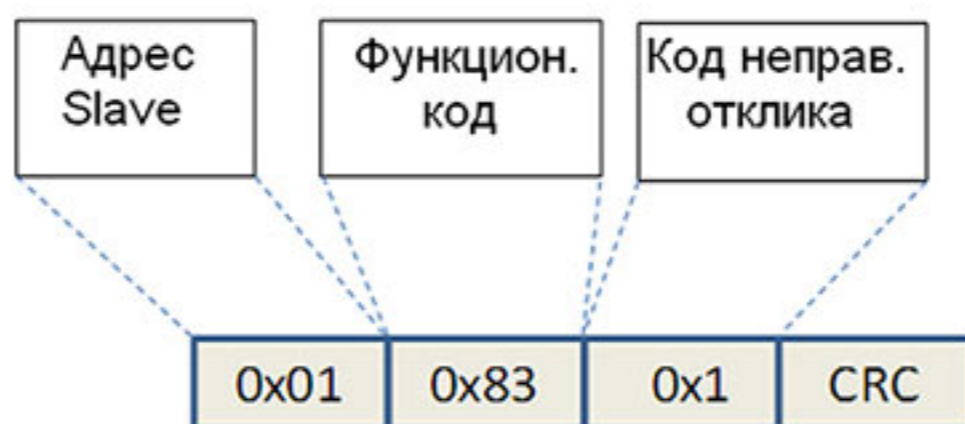
Адрес Slave	1 - 255
Функциональный код	03h
Количество байт	00h - FFh
Данные (старш.)	00h
Данные (младш.)	00h - FFh
Проверка ошибок (младш.)	CRC
Проверка ошибок (старш.)	CRC





После получения отклика от мультиметра устройство Modbus Master получает значение токов от токовых трансформаторов первичного контура (адрес регистра 0x000E), значение - 1000.  
 Если Modbus Slave (мультиметр) получает некорректный запрос, формат отклика представлен ниже. См. Глава 9 для справки по описаниям некорректных кодов.

Ответ Slave

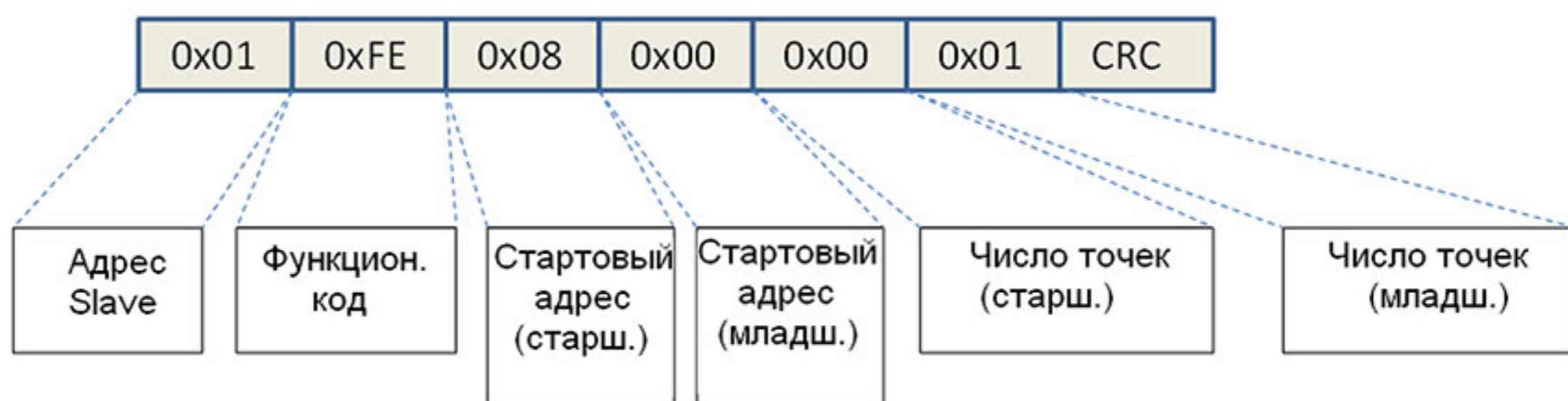


### 9.3.3 Пакетный формат для функционального кода Modbus 0xFE

Функциональный код 0xFE применяется только с протоколом Modbus RTU. Он применяется для считывания данных из журналов данных, индивидуальных гармоник с 2<sup>й</sup> по 31<sup>ю</sup> и журнала тревог. Пакетный формат кода 0xFE аналогичен Modbus RTU. Устройство Modbus Master направляет запрос с функциональным кодом 0xFE, содержащий требование к устройству Slave по пересылке ответа на соответствующие адреса Modbus. Modbus Slave отвечает устройству Master соответствующими значениями в отклике.

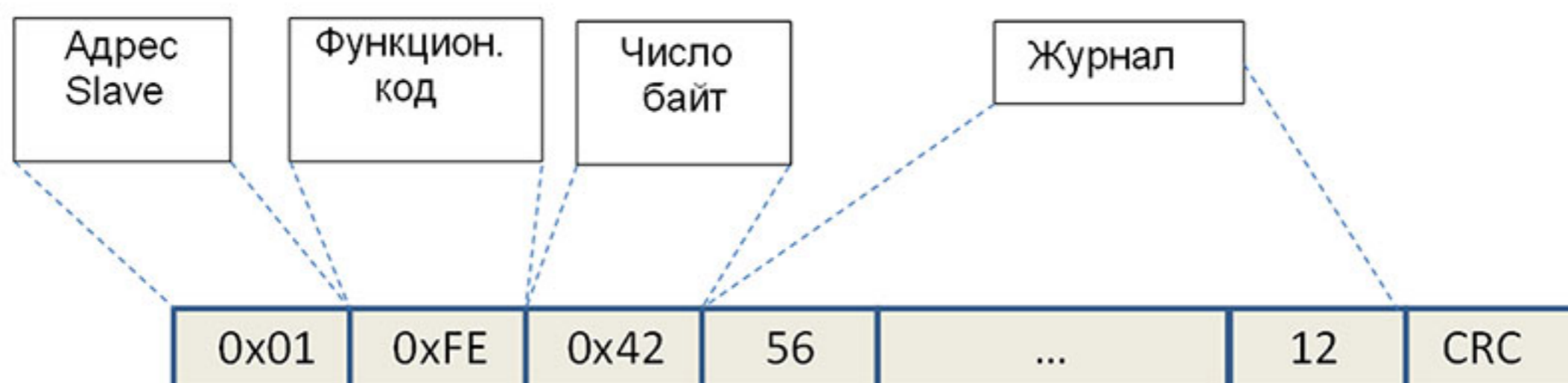
Пример 1(Журнал данных): Если устройство Modbus Master (ПЛК или коллектор данных) считывает записанные мультиметром данные с функциональным кодом 0xFE по адресу Modbus 0x800, то формат пакета запроса будет выглядеть как показано ниже (аналогично Modbus RTU, но число точек должно быть равно 1):

Запрос Master



Формат отклика от устройства Modbus slave (мультиметр) показан ниже (число бит аналогично Modbus RTU. Журнал данных 3 интервалов содержит данные 3 последовательных интервалов связи. Порядок показан ниже. Если выбрано N параметров, общая длина данных 3\*(6+4N) байт.)

Ответ Slave

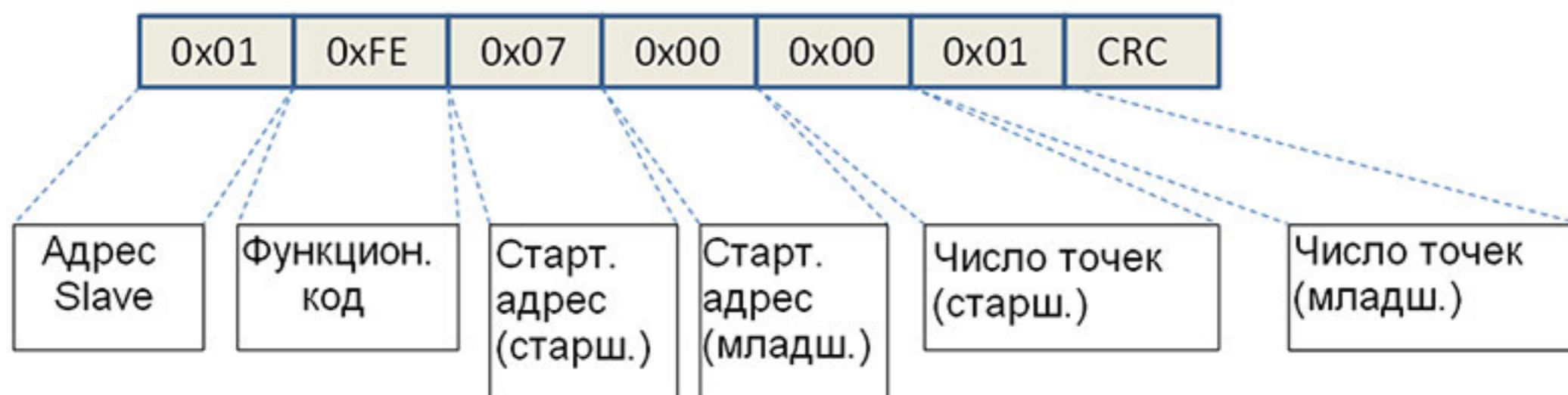


Журнал данных 3 интервалов – порядок одного из интервалов:

Последовательность	Пункт	Размер данных (байт)	Порядок следования	
1	Год	1		
2	Месяц	1		
3	День	1		
4	Час	1		
5	Минута	1		
6	Секунда	1		
7	Выбранный параметр 1	4	Младшее слово	Старший байт
				Младший байт
			Старшее слово	Старший байт
				Младший байт
8	Выбранный параметр 2	4	Младшее слово	Старший байт
				Младший байт
			Старшее слово	Старший байт
				Младший байт
⋮	⋮	⋮	⋮	⋮
N	Выбранный параметр N	4	Младшее слово	Старший байт
				Младший байт
			Старшее слово	Старший байт
				Младший байт

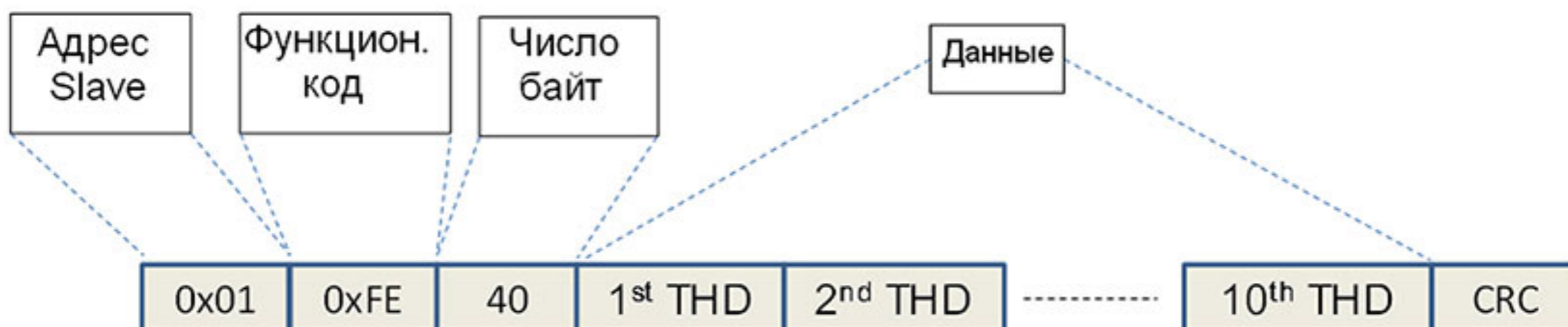
Пример 2(индивидуальные гармоники): Если устройство Modbus Master (ПЛК или коллектор данных) считывает записанные мультиметром данные с функциональным кодом 0xFE по адресу Modbus 0x700, то формат пакета запроса будет выглядеть как показано ниже (аналогично Modbus RTU, но число точек должно быть равно 1):

Запрос Master



Формат отклика устройства Modbus Slave представлен ниже:

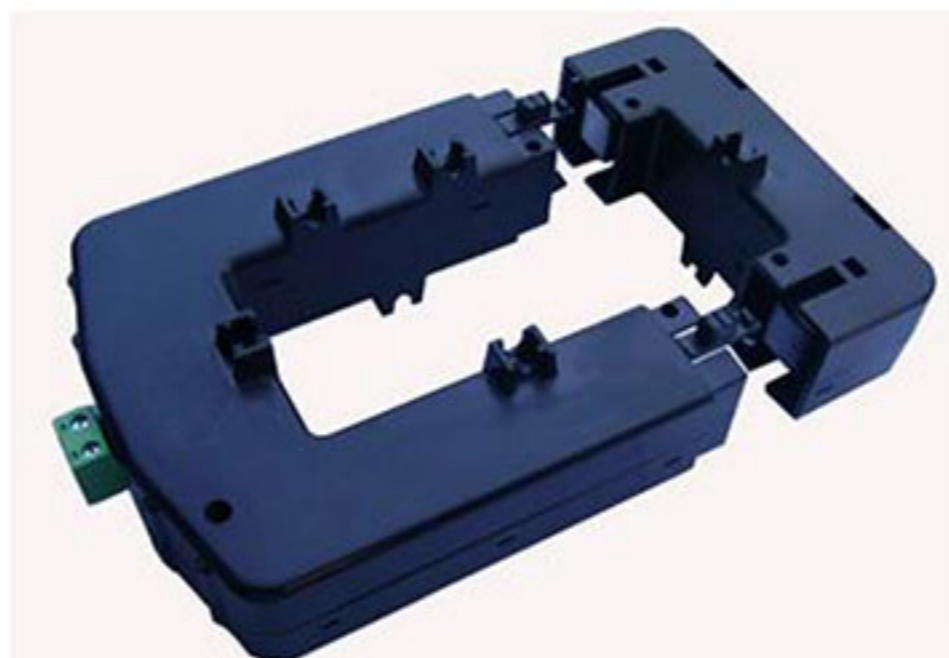
Ответ Slave



## Приложение

### Приложение 1: Выбор аксессуаров

Трансформатор тока: Если входной ток превышает значение, указанное в спецификации мультиметра, необходимо применение трансформатора тока (СТ) совместно с мультиметром. Выбор трансформатора тока – согласно таблице ниже.



Модель	Ток первичн. обмотки (А)	Ток вторичн. обмотки (А)	Нагрузка (ВА)	Погрешность (%)	Габариты (мм)	
					Внешние	Внутренняя рамка
DCT-S301C	100A	5A	1.5VA	1.0%	Внешние	115*89*51
DCT-S211C	200A	5A	1.0VA	0.5%	Внешние	32*21*32
DCT-S221C	300A	5A	1.5VA	0.5%	Внешние	115*89*51
DCT-S231C	400A	5A	2.5VA	0.5%	Внешние	32*21*32
DCT-S241C	500A	5A	2.5VA	0.5%	Внешние	115*89*51
DCT-S251C	600A	5A	2.5VA	0.5%	Внешние	32*21*32
DCT-S261C	750A	5A	3VA	0.5%	Внешние	115*89*51
DCT-S271C	1000A	5A	5VA	0.5%	Внешние	32*21*32
DCT-S281C	1500A	5A	7.5VA	0.5%	Внешние	115*89*51
DCT-S291C	2000A	5A	10VA	0.5%	Внешние	32*21*32
DCT-S2A1C	2500A	5A	15VA	0.5%	Внешние	196*146*51
DCT-S2B1C	3000A	5A	20VA	0.5%	Внешние	122*80*32
					Внешние	250*186*51.4
					Внутренняя рамка	160.5*81*32
					Внешние	250*186*51.4
					Внутренняя рамка	160.5*81*32
					Внешние	250*186*51.4
					Внутренняя рамка	160.5*81*32

\* Все модели не сертифицированы по UL.

Примечания к выбору трансформатора тока:

1. Трансформатор тока выбирается по току первичной обмотки – наиболее близкое большее значение по отношению к входному току.  
Например: При максимальном входном токе 700 А, выбирается DCT-S261C (ток первичной обмотки – 750 А).
  2. Излишняя длина провода на вторичной обмотке приводит к снижению точности.
- 

НПО СТОИК