



**Панели оператора  
серии**

***DOP***

**Руководство по эксплуатации**

*ред. от 10.2017*

## **Руководство по эксплуатации**

DOP\_M\_RU\_102017

\* Мы оставляем за собой право изменять содержащуюся здесь информацию без предварительного уведомления

# СОДЕРЖАНИЕ

Общие замечания .....	4
Меры безопасности .....	5
Условия хранения и установки.....	7
Установка .....	7
Подключение .....	9
Периодический осмотр .....	10

## **Часть 1. Панели оператора серии DOP-B / DOP-W**

Расшифровка обозначения.....	12
Назначение контактов коммуникационных разъемов.....	13
Компоновка изделия.....	17
Размеры .....	36
Спецификации.....	42

## **Часть 2. Панели оператора серии DOP-100**

Расшифровка обозначения.....	48
Назначение контактов коммуникационных разъемов.....	48
Компоновка изделия.....	50
Размеры .....	53
Спецификации.....	55

## **Часть 3. Панели оператора серии DOP-H**

Расшифровка обозначения.....	58
Назначение контактов разъема.....	58
Выход штурвального энкодера .....	60
Компоновка изделия.....	61
Размеры .....	62
Спецификации.....	63

## ОБЩИЕ ЗАМЕЧАНИЯ

Спасибо за выбор операторской панели DELTA серии DOP. Данное Руководство описывает аппаратную часть панелей и процедуру их установки. Программирование панелей описано в отдельном Руководстве по программированию сенсорных панелей семейства DOP-B / -W / -H и DOP-100. Перед началом работы с панелями внимательно ознакомьтесь с настоящим Руководством с целью четкого понимания правил эксплуатации, порядка установки и подключения. Соблюдайте следующие меры предосторожности:

- Устанавливайте изделие в чистом и сухом месте, свободном от коррозионных и воспламеняющихся газов или жидкостей.
- Обеспечьте соблюдение всех рекомендаций по подключению.
- Обеспечьте должное заземление панели в соответствии с национальными нормами.
- Не подключайте и не отсоединяйте провода от панели, когда на нее подано напряжение.
- Не прикасайтесь к клеммам питания во время работы панели.
- По вопросам программирования панелей обращайтесь к Руководству по программированию панелей семейства DOP.

Отдел инжиниринга компании «СТОИК» осуществляет **программирование контроллеров DVP и панелей оператора DOP и TP** по техническому заданию заказчиков, а также оказывает помощь в выборе оптимального набора оборудования под требования задачи и проектирует комплексные системы управления. При необходимости система управления может быть поставлена в виде готового шкафа, станции или щита управления. Более подробную информацию см. <http://www.deltronics.ru/support/engineering/>

## МЕРЫ БЕЗОПАСНОСТИ

Внимательно ознакомьтесь и соблюдайте перечисленные правила безопасности. Невыполнение нижеприведенных правил может привести к необратимой порче изделия или получению травм персоналом. Гарантийные обязательства при этом могут быть сняты!

### Установка



- При установке соблюдайте требования настоящего Руководства. В противном случае изделие может быть повреждено.
- Не устанавливайте изделие в местах, не соответствующих спецификации на панель. Несоблюдение требований может привести к поражению электрическим током, возгоранию или получению травм персоналом.

### Проверка



В случае если изделие перемещено из холодного помещения в теплое, на внешних и внутренних поверхностях может образоваться конденсат, что может привести к повреждению электронных компонентов. Поэтому перед вводом в эксплуатацию необходимо выдержать изделие без упаковки при комнатной температуре в течении не менее 4 часов. Не подключайте силовое питание до исчезновения всех видимых признаков наличия конденсата.

### Подключение



- Обязательно заземлите панель. Сопротивление линии заземления не должно превышать 100 Ом. Несоблюдение правил заземления может привести к сбою коммуникаций, поражению электрическим током или возгоранию.

### Работа



- Для программирования панели необходимо использовать только оригинальное программное обеспечение Screen Editor 2. Применение стороннего ПО может привести к ненормальному функционированию панели.



- Не используйте острых предметов для нажатия на сенсорный экран. Это может привести к повреждению экрана и ненормальному функционированию панели.
- Не отсоединяйте и не присоединяйте провода при поданном на панель напряжении. Это может повредить изделие.

### Обслуживание и периодический осмотр



- Не прикасайтесь к внутренним частям панели и выступающим внешним деталям. В противном случае можно получить удар током.
- Не осуществляйте перемещение панели при поданном напряжении питания. В противном случае можно получить удар током.
- После отключения питания необходимо выждать минимум 10 минут, так как в емкостях может сохраняться опасное напряжение. Только после этого можно прикасаться к внутренним схемам и клеммам панели.
- Перед заменой батареи отключите питание от панели. При извлечении батареи данные будут потеряны.
- Проверьте, чтобы окружающие объекты не загораживали вентиляционные щели панели. В противном случае может произойти перегрев панели с последующим сбоем в работе.

### Способ подключения



- Перед подключением проводов извлеките клеммник из гнезда на панели.
- В клемму допускается подключать только один провод.
- Никогда не прилагайте больших усилий при подключении. Ни одна из операций этого не требует. Приложение слишком больших усилий может повредить панель.
- При подключении линий связи используйте только определенные спецификацией провода.
- Длина проводов линий связи должна быть не более допустимой.
- Осуществите правильное заземление с целью уменьшения влияния помех на линии связи.

### Предупреждение



В случае если изделие перемещено из холодного помещения в теплое, на внешних и внутренних поверхностях может образоваться конденсат, что может привести к повреждению электронных компонентов. Поэтому перед вводом в эксплуатацию необходимо выдержать изделие без упаковки при комнатной температуре в течение не менее 4 часов. Не подключайте силовое питание до исчезновения всех видимых признаков наличия конденсата.

## УСЛОВИЯ ХРАНЕНИЯ И УСТАНОВКИ

До момента установки изделие должно храниться в заводской упаковке. Для сохранения гарантии в период длительного хранения необходимо соблюдать условия, приведенные ниже:

- Хранить в сухом и чистом месте, не подвергать воздействию прямых солнечных лучей.
- Допустимый диапазон температуры хранения  $-20 \sim +60$  °C
- Допустимый диапазон относительной влажности от 10% до 90% без конденсации
- Не храните панель в местах с наличием коррозионных газов или жидкостей.
- Храните панель на твердой и ровной поверхности в заводской упаковке.
- Не устанавливайте панель около источников тепла или прямого солнечного света.
- Не устанавливайте панель в зонах, содержащих коррозионные жидкости и газы, пыль или металлические частицы.
- Не устанавливайте панель в зонах, где температура и относительная влажность превышают допустимые пределы, определенные спецификацией.
- Не устанавливайте панель в зонах, где вибрация или механические удары будут превышать допустимые спецификацией пределы.
- Не устанавливайте панель в зонах с высоким уровнем электромагнитных полей и помех.

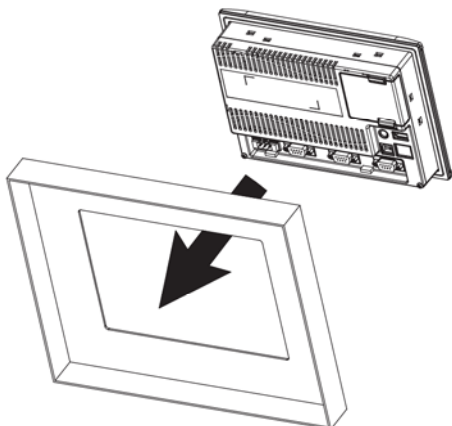
## УСТАНОВКА

Важные замечания по установке:

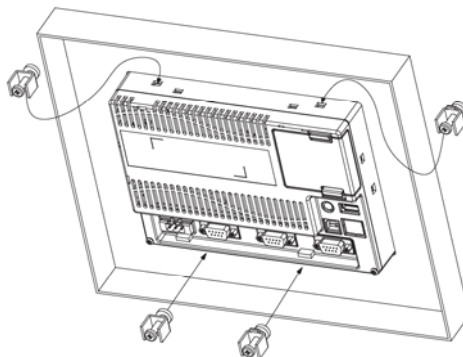
- Неправильная установка существенно сократит срок службы панели и может быть причиной некорректной работы изделия
- При установке должно быть оставлено достаточно место для охлаждения и окружающие объекты не должны закрывать вентиляционные щели
- Панель можно устанавливать на ровную поверхность шкафов класса "Type 4X Indoor Use Only" (для применения внутри отапливаемых помещений).
- Толщина установочной поверхности должна быть не более 5 мм.

**Порядок монтажа:**

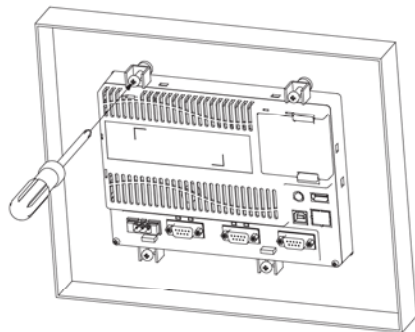
Шаг 1: Убедитесь в наличии резиновой прокладки (входит в комплект) по периметру задней стороны панели. Установите панель в монтажное отверстие (вырубное окно) шкафа.



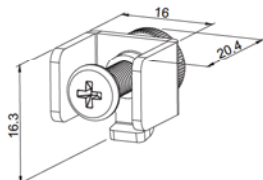
Шаг 2: Вставьте крепежные винты (входят в комплект) в гнезда на внутренней стороне панели.



Шаг 3: Закрутите винты с усилием не более 0.7Нм.

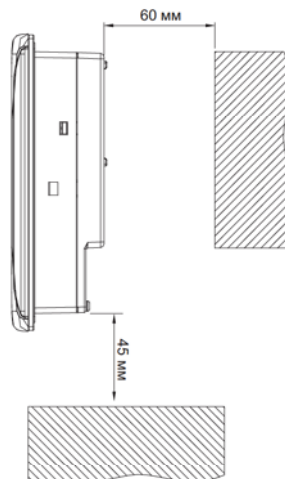


Крепежный винт со скобой.



Ед. изм.: мм

Шаг 4: Оставьте за панелью пространство минимум 60 мм для охлаждения.



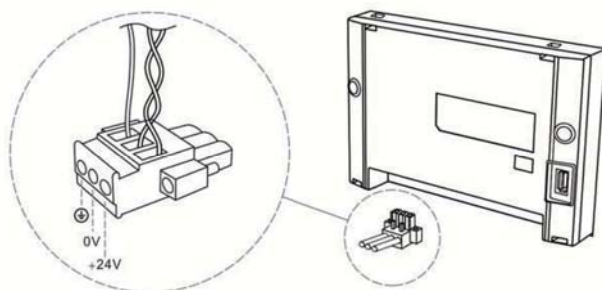


## ПОДКЛЮЧЕНИЕ

В таблице приведены рекомендованные параметры:

Тип провода	Сечение [ мм <sup>2</sup> ]	Длина снятия изоляции	Усилие затяжки
Одножильный	0,08 ~ 3,3	7 ~ 8 мм	5 кг-см
Многожильный	0,05 ~ 3,3	7 ~ 8 мм	5 кг-см

Убедитесь, что разводка проводов совпадает со следующей схемой:

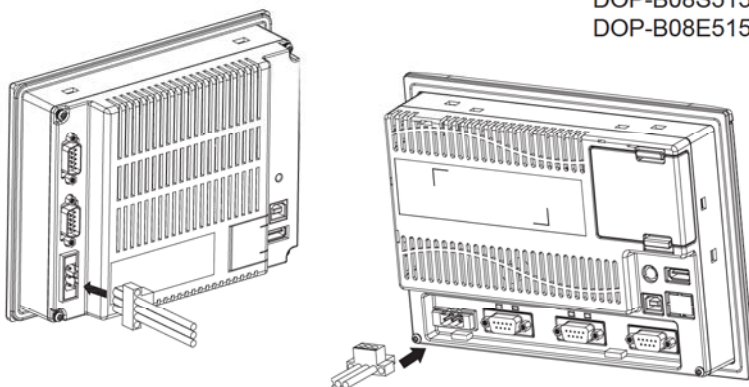


Вставляйте разъем в гнездо в соответствии с механической кодировкой.

DOP-B03S211  
DOP-B03E211  
DOP-B05S111

DOP-B07S401K  
DOP-B07S(E)411(K)  
DOP-B07S(E)415  
DOP-B07S(E)515  
DOP-B08S515  
DOP-B08E515

DOP-B10S615  
DOP-B10E615  
DOP-B07PS415  
DOP-B07PS515  
DOP-W105B  
DOP-W127B  
DOP-W157B  
DOP-103WQ  
DOP-107WV  
DOP-110WS



## ПЕРИОДИЧЕСКИЙ ОСМОТР

Мероприятие	Содержание
Общий периодический осмотр	<ul style="list-style-type: none"> <li>▶ Проверить затяжку всех винтов. Затяжка может ослабнуть ввиду вибрации или разницы температур.</li> <li>▶ Проверить, чтобы на/в панели не было пятен масла, металлических частичек, чтобы вентиляционные щели были свободны.</li> <li>▶ Проверить отсутствие пыли, газов и жидкостей в непосредственной близости от панели.</li> </ul>
Осмотр перед применением до подачи питания	<ul style="list-style-type: none"> <li>▶ Убедитесь, что все подключенные провода имеют должную изоляцию.</li> <li>▶ Проверьте правильность подключения всех проводов.</li> <li>▶ Визуально убедитесь, чтобы внутри панели нет посторонних предметов и жидкостей.</li> <li>▶ Обеспечьте допустимый уровень электромагнитных помех.</li> <li>▶ Убедитесь, что питающее напряжение находится в допустимом диапазоне.</li> </ul>
Осмотр после подачи питания	<ul style="list-style-type: none"> <li>▶ Убедитесь, что индикатор питания светится.</li> <li>▶ Проверьте связь между устройствами.</li> <li>▶ В случае возникновения неисправности обратитесь к поставщику.</li> </ul>

# ЧАСТЬ 1

## Панели оператора серий

# DOP-B/-W



2014-04-11



5014003401-6E01

2014-06-24



5012618603-WB03

## РАСШИФРОВКА ОБОЗНАЧЕНИЯ

**DOP-B**    □□    **S**    **4**    **01**    **K**  
**1**        **2**        **3**        **4**        **5**        **6**

<b>1</b> Серия	DOP-B
<b>2</b> Размер экрана	03: 4.3" LCD 05: 5.6" LCD 07: 7" LCD 08: 8" LCD 10: 10.1" LCD / 10.4" LCD
<b>3</b> Тип	S: Стандартный E: Ethernet PS: с функцией E-CAM
<b>4</b> Разрешение	1: QVGA 2: WQVGA 4: WVGA 5: SVGA 6: WXGA
<b>5</b> Код версии	-
<b>6</b> Специальные функции	K: Функциональные кнопки

**DOP-W**    □□    **7**    **B**  
**1**        **2**        **3**        **4**

<b>1</b> Серия	DOP-W
<b>2</b> Размер экрана	10: 10" LCD 12: 12.1" LCD 15: 15" LCD
<b>3</b> Разрешение	5: SVGA TFT (800 x 600 пикс.) 7: XGA TFT (1024 x 768 пикс.)
<b>4</b> Тип	B: Стандартный

## НАЗНАЧЕНИЕ КОНТАКТОВ КОММУНИКАЦИОННЫХ РАЗЪЕМОВ

### ❶ B07S(E)415 / B07PS415 / B08S(E)515 / B10S(E)615

#### Порт COM1 (поддерживает управление потоком)

Разъем (штекер)	Номер контакта	Назначение
		RS-232
	1	
	2	RXD
	3	TXD
	4	
	5	GND
	6	
	7	RTS
	8	CTS
	9	

**Примечание:** Пустые ячейки – контакты не используются и к ним ничего нельзя подключать.

#### Порт COM2 (поддерживает управление потоком)

Разъем (гнездо)	Номер контакта	Режим 1	Режим 2	Режим 3
		RS-232	RS-422	RS-485
	1		TXD+	D+
	2	RXD		
	3	TXD		
	4		RXD+	
	5	GND	GND	GND
	6		TXD-	D-
	7	RTS		
	8	CTS		
	9		RXD-	

**Примечание 1:** Пустые ячейки – контакты не используются и к ним ничего нельзя подключать.

**Примечание 2:** Когда COM2 используется в режиме RS-232, включается аппаратное управление потоком и задействуются контакты RTS/CTS. В данном режиме отключается порт COM3.

**Примечание 3:** Когда COM2 используется в режиме RS-422 с аппаратным управлением потоком, и соответствующие контакты активируются на COM3 (см. таблицу ниже)

## Порт COM3

Разъем (гнездо)	Номер контакта	Режим 1	Режим 2	Режим 3
		RS-232	RS-422	RS-485
	1		TXD+(RTS+)	D+
	2	RXD		
	3	TXD		
	4		RXD+(CTS+)	
	5	GND	GND	GND
	6		TXD-(RTS-)	D-
	7			
	8			
	9		RXD-(CTS-)	

**Примечание 1:** Пустые ячейки – контакты не используются и к ним ничего нельзя подключать.

**Примечание 2:** Для режима RS-422 в скобках указано назначение контактов аппаратного контроля потока, когда COM2 работает в режиме RS-422 (как самостоятельный порт COM3 при этом становится недоступен).

## Порт Ethernet (LAN)

Разъем	Номер контакта	Назначение
		Ethernet
	1	TX+
	2	TX-
	3	RX+
	4	
	5	
	6	RX-
	7	
	8	

**Примечание:**

Пустые ячейки – контакты не используются и к ним ничего нельзя подключать.

## Ⓜ B03S(E)211

### Порты COM1 и COM2 (поддерживает управление потоком)

Разъем (гнездо)	Номер контакта	Режим 1		Режим 2		Режим 3	
		COM1	COM2	COM1	COM2	COM1	COM2
		RS-232	RS-485	RS-485	RS-485	RS-232	RS-422
	1			D+			TXD+
	2	RXD				RXD	
	3	TXD				TXD	
	4		D+		D+		RXD+
	5	GND		GND		GND	
	6			D-			TXD-
	7	RTS					
	8	CTS					
	9		D-		D-		RXD-

**Примечание:** Пустые ячейки – контакты не используются и к ним ничего нельзя подключать.

### ③ DOP-B05 / B07S(E)515 / B07PS515 / B07S401K / B07S411K / B07S(E)411

#### Порт COM1 (поддерживает управление потоком)

Разъем (штекер)	Номер контакта	Назначение
		RS-232
	1	
	2	RXD
	3	TXD
	4	
	5	GND
	6	
	7	RTS
	8	CTS
	9	

**Примечание:** Пустые ячейки – контакты не используются и к ним ничего нельзя подключать.

#### Порты COM2 и COM3

Разъем (гнездо)	Номер контакта	Режим 1		Режим 2		Режим 3	
		COM2	COM3	COM2	COM3	COM2	COM3
		RS-232	RS-485	RS-485	RS-485	RS-232	RS-422
	1			D+			TXD+
	2	RXD				RXD	
	3	TXD				TXD	
	4		D+		D+		RXD+
	5	GND		GND		GND	
	6			D-			TXD-
	7						
	8						
	9		D-		D-		RXD-

**Примечание 1:** Пустые ячейки – контакты не используются и к ним ничего нельзя подключать.

**Примечание 2:** Модели DOP-B05 / DOP-B07S(E)515 / B07PS515 / B07S401K / B07S411K не поддерживают управление потоком по протоколу RS-422.

#### ④ DOP-W105B / DOP-W127B / DOP-W157B

##### Порты COM2 и COM3 (поддерживает управление потоком)

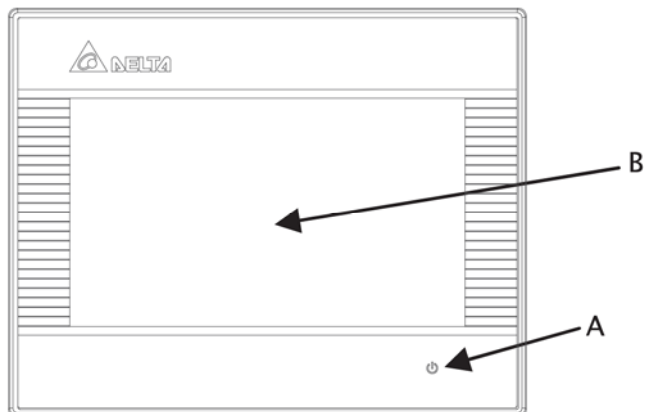
Разъем (гнездо)	Номер контакта	Режим 1	Режим 2	Режим 3
		RS-232	RS-422	RS-485
	1		TXD+	D+
	2	RXD		
	3	TXD		
	4		RXD+	
	5	SGND	SGND	SGND
	6		TXD-	D-
	7	RTS		
	8	CTS		
	9		RXD-	

**Примечание:** Пустые ячейки – контакты не используются и к ним ничего нельзя подключать.



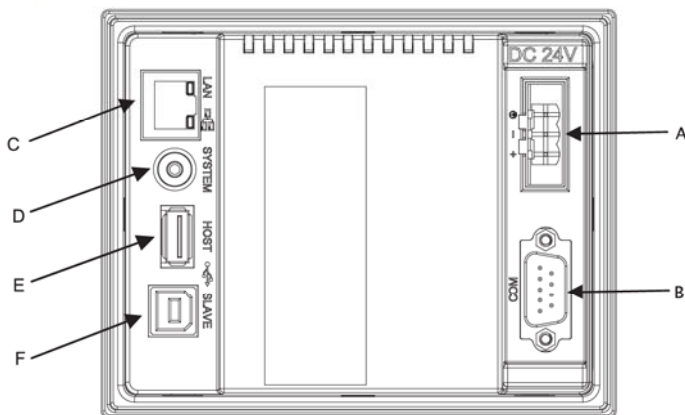
## КОМПОНОВКА ИЗДЕЛИЯ

### DOP-B03S(E)211 (Вид спереди)

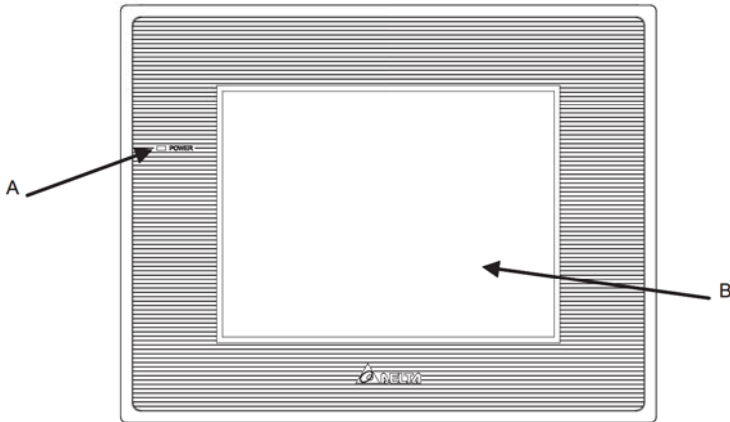


A	Индикатор питания (зеленый, когда панель работает нормально)
B	Сенсорный экран

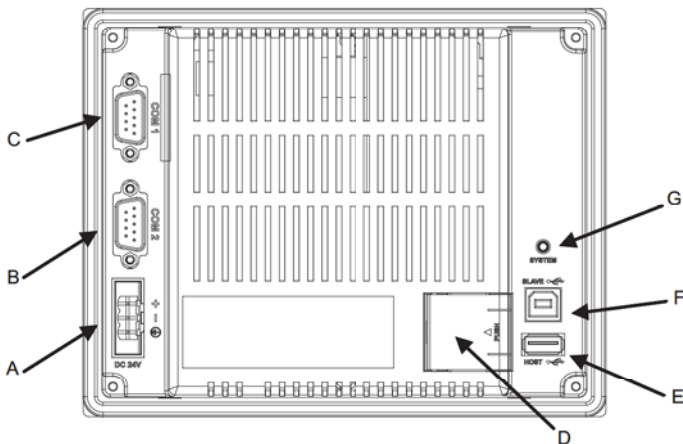
### DOP-B03S(E)211 (Вид сзади)



A	Клеммы подключения питания	D	Системная кнопка
B	COM1 (RS-232 / RS-485)	E	USB Host
C	Интерфейс Ethernet (LAN)	F	USB Client

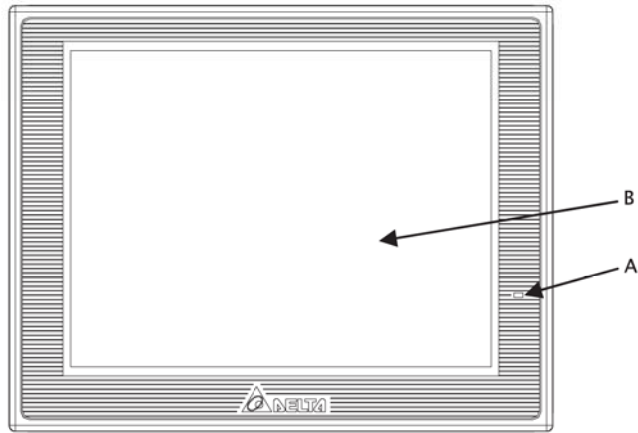
**DOP-B05S111 (Вид спереди)**


A	Индикатор питания (зеленый, когда панель работает нормально)
B	Сенсорный экран

**DOP-B05S111 (Вид сзади)**


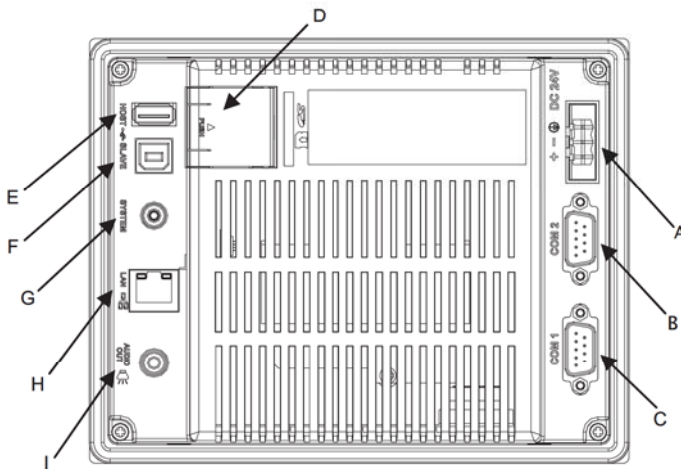
A	Клеммы подключения питания	E	USB Host
B	COM2/COM3 (RS-232 / RS-422 / RS-485)	F	USB Client
C	COM1 (RS-232)	G	Системная кнопка
D	Крышка батарейного отсека		

**DOP-B07S(E)515 / DOP-B07PS515 (Вид спереди)**



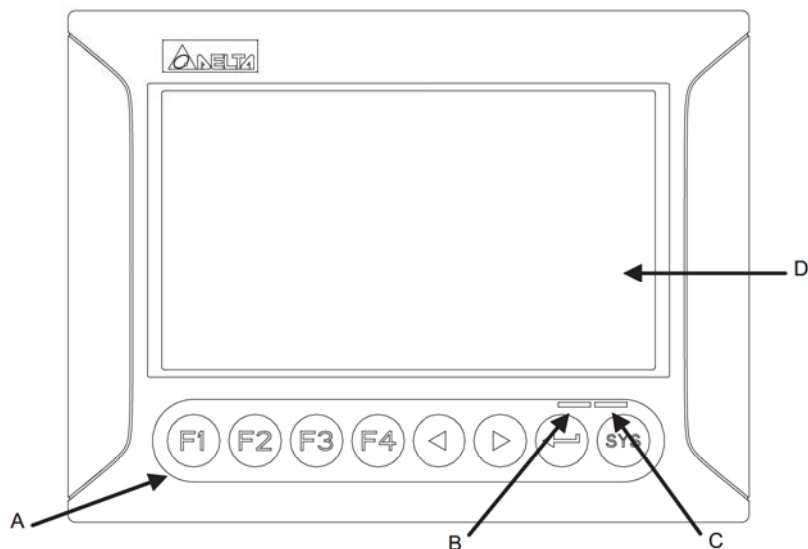
A	Индикатор питания (зеленый, когда панель работает нормально)
B	Сенсорный экран

**DOP-B07S(E)515 / DOP-B07PS515 (Вид сзади)**



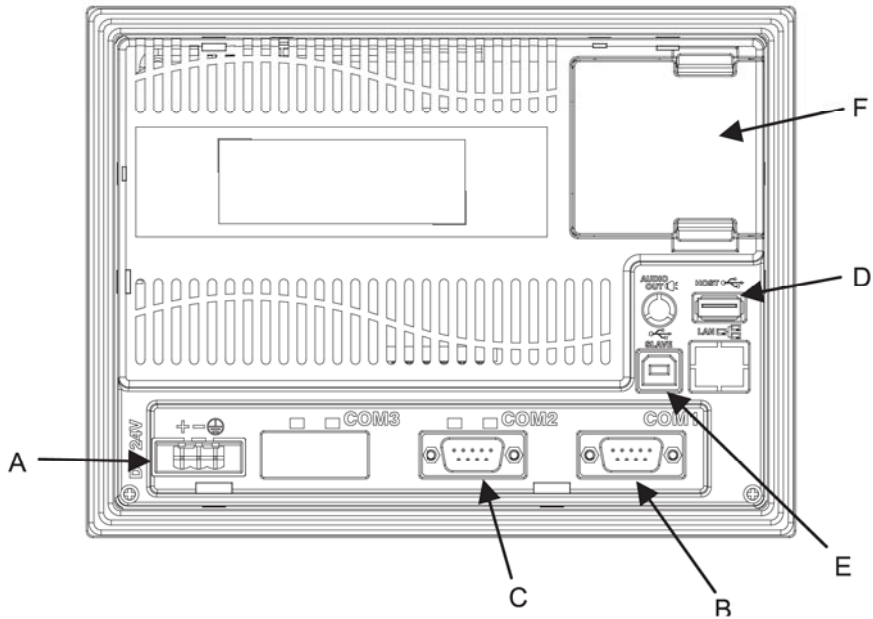
A	Клеммы подключения питания	E	USB Host
B	COM2/COM3 (RS-232 / RS-422 / RS-485)	F	USB Client
C	COM1 (RS-232)	G	Системная кнопка
D	Крышка батарейного отсека/ Слот для карт памяти	H	Интерфейс Ethernet (LAN)
		I	Аудио-выход

## DOP-B07S401K (Вид спереди)



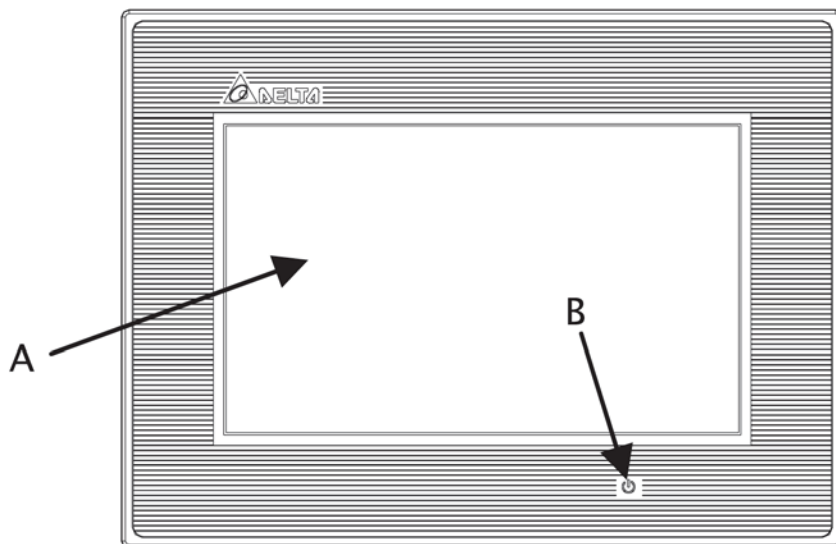
A	Клавиатура: кнопки F1, F2, F3, F4 программируются пользователем; кнопки <, >, ←, SYS являются системными и используются для навигации, в т.ч. в меню.
B	Индикатор питания (зеленый). Когда панель работает нормально, индикатор светится зеленым светом.
C	Левая сторона: Операционный индикатор мигает синим цветом, когда осуществляются коммуникации или осуществляется операция с USB. Правая сторона: Индикатор «Авария» мигает красным цветом, когда срабатывает одно из условий, определенных в списке тревог.
D	Сенсорный экран
<div style="display: flex; align-items: center;"> <div style="background-color: black; color: white; padding: 2px 5px; font-weight: bold;">Примечание</div> </div> <p>Функция операционного индикатора (синий) может быть переопределена пользователем.</p>	

**DOP-B07S401K (Вид сзади)**



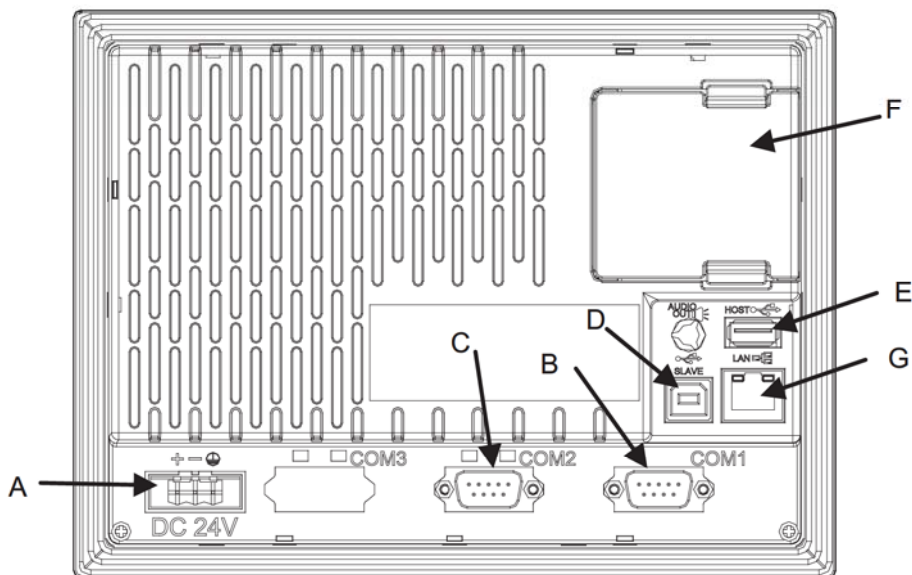
A	Клеммы подключения питания	D	USB Host
B	COM1 (RS-232)	E	USB Client
C	COM2/COM3 (RS-232 / RS-485) (LED-индикаторы, расположенные над портом, показывают статус коммуникационного процесса: чтение или передача)	F	Крышка батарейного отсека

## DOP-B07S(E)411 (Вид спереди)



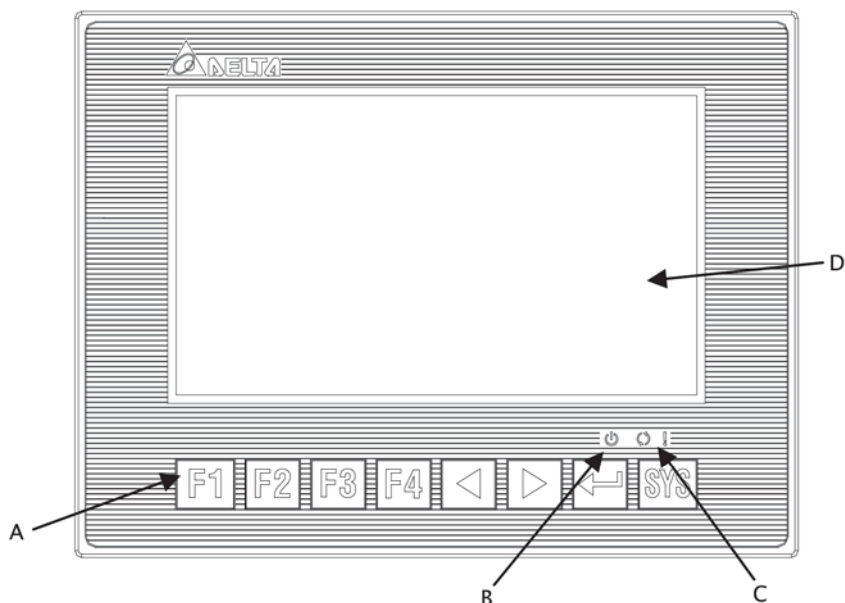
A	Сенсорный экран
B	 Индикатор питания Когда панель работает нормально, индикатор светится зеленым светом.





## DOP-B07S(E)411 (Вид сзади)



A	Клеммы подключения питания	E	USB Host
B	COM1 (RS-232)	F	Крышка батарейного отсека
C	COM2/COM3 (RS-232 / RS-485) (LED-индикаторы, расположенные над портом, показывают статус коммуникационного процесса: чтение или передача)	G	Ethernet (LAN) (Только для DOP-B07E411)
D	USB Client	-	

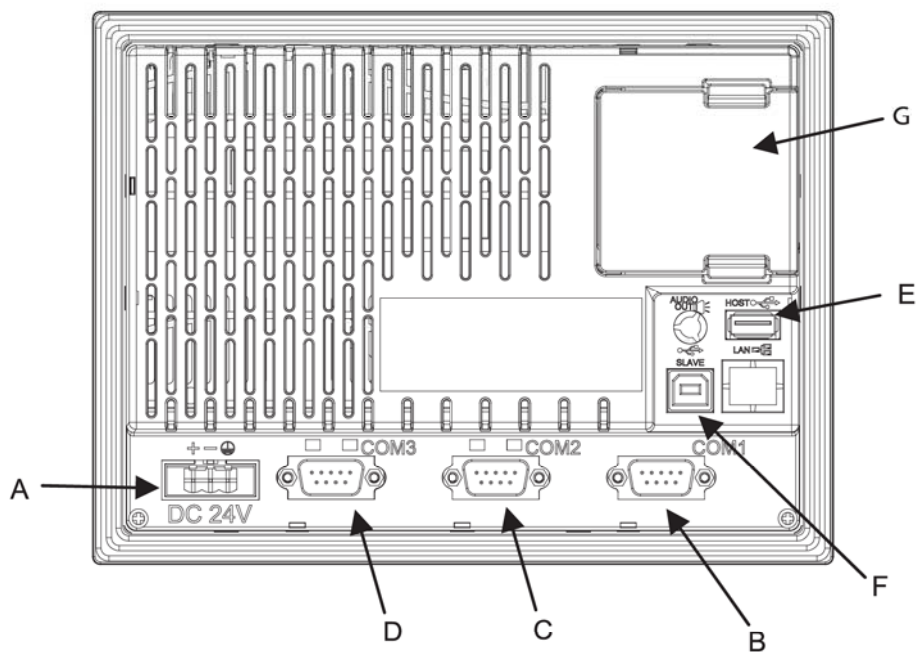
## DOP-B07S411K (Вид спереди)



A	Клавиатура: кнопки F1, F2, F3, F4 программируются пользователем; кнопки <, >, ↶, SYS являются системными и используются для навигации, в т.ч. в меню.
B	 Индикатор питания Когда панель работает нормально, индикатор светится зеленым светом.
C	 Операционный индикатор (синий) Мигает синим цветом, когда осуществляются коммуникации или осуществляется операция с USB.
	 Индикатор «Авария» (красный) мигает красным цветом, когда срабатывает одно из условий, определенных в списке тревог.
D	Сенсорный экран
 <b>Примечание</b> Функция операционного индикатора (синий) может быть переопределена пользователем.	

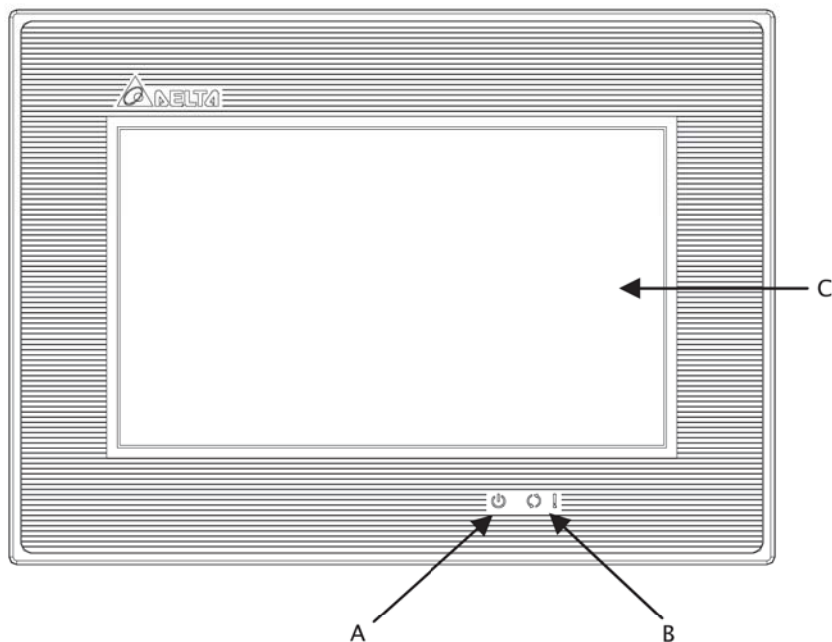





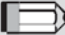
### DOP-B07S411K (Вид сзади)



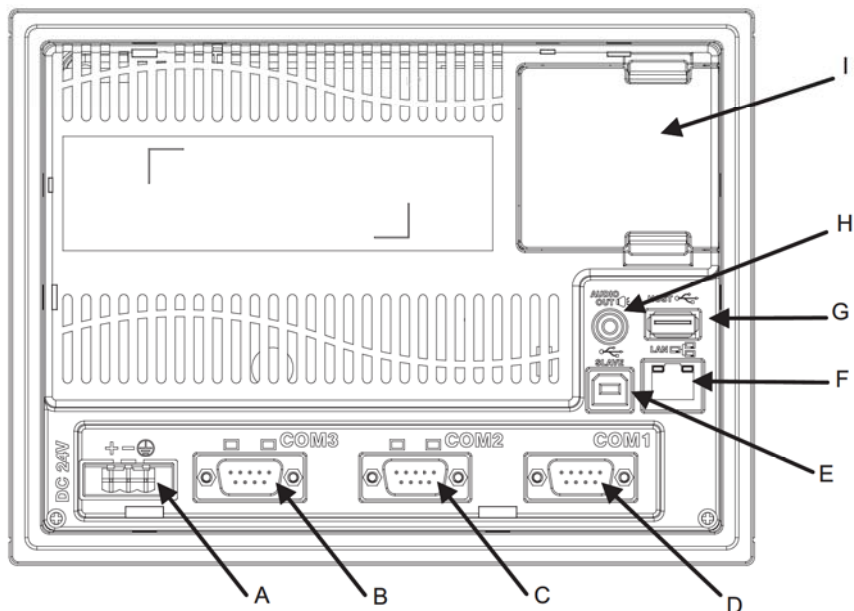
A	Клеммы подключения питания	E	USB Host
B	COM1 (RS-232)	F	USB Client
C	COM2 (RS-232 / RS-485) (LED-индикаторы, расположенные над портом, показывают статус коммуникационного процесса: чтение или передача)	G	Крышка батарейного отсека
D	COM3 (RS-422/ RS-485) (LED-индикаторы, расположенные над портом, показывают статус коммуникационного процесса: чтение или передача)	-	

## DOP-B07S(E)415 / DOP-B07PS415 (Вид спереди)



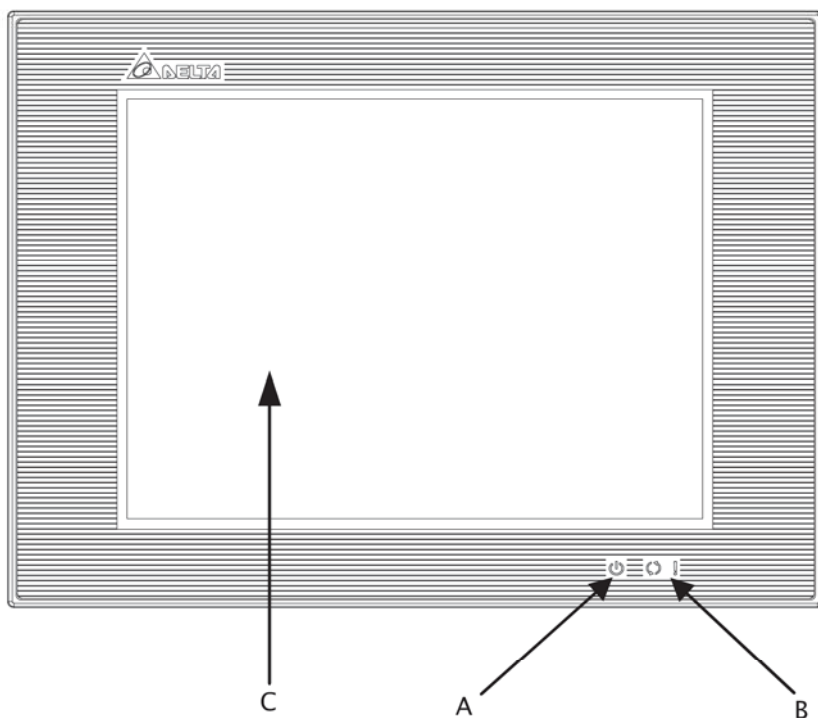
A	 : Индикатор питания Когда панель работает нормально, индикатор светится зеленым светом.
B	 : Операционный индикатор (синий) Мигает синим цветом, когда осуществляются коммуникации или осуществляется операция с USB.  : Индикатор «Авария» (красный) мигает красным цветом, когда срабатывает одно из условий, определенных в списке тревог.
C	Сенсорный экран
 <b>Примечание</b> Функция операционного индикатора (синий) может быть переопределена пользователем.	





## DOP-B07S(E)415 / DOP-B07PS415 (Вид сзади)



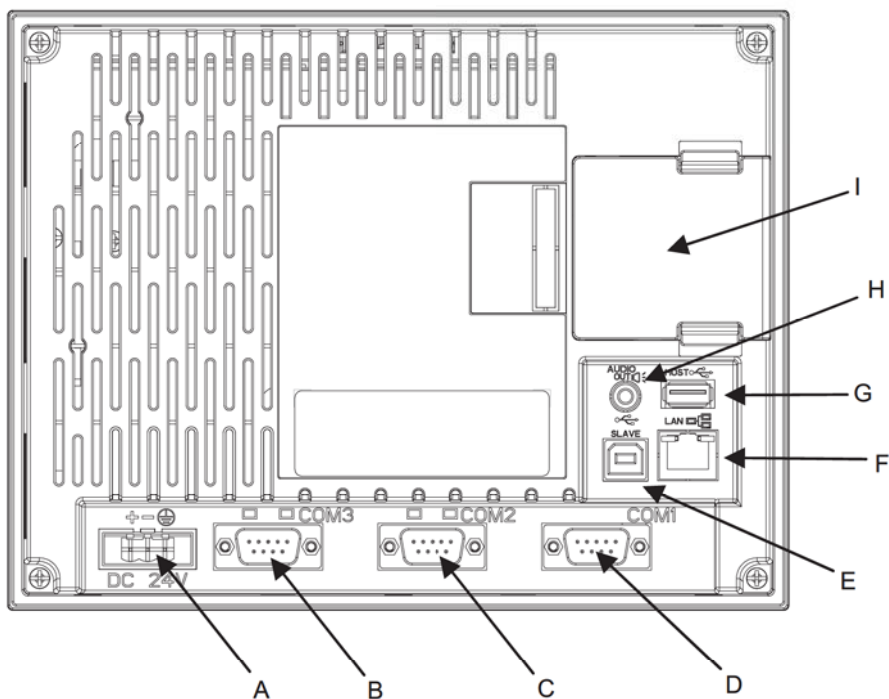
A	Клеммы подключения питания	F	Ethernet (LAN) (резерв)
B	COM3 (RS-232 / RS-422 / RS-485) (LED-индикаторы, расположенные над портом, показывают статус коммуникационного процесса: чтение или передача)	G	USB Host
C	COM2 (RS-232 / RS-422 / RS-485) (LED-индикаторы, расположенные над портом, показывают статус коммуникационного процесса: чтение или передача)	H	Аудио-выход (резерв)
D	COM1 (RS-232)	I	Крышка батарейного отсека и SD карты
E	USB Client	-	-

## DOP-B08S(E)515 (Вид спереди)

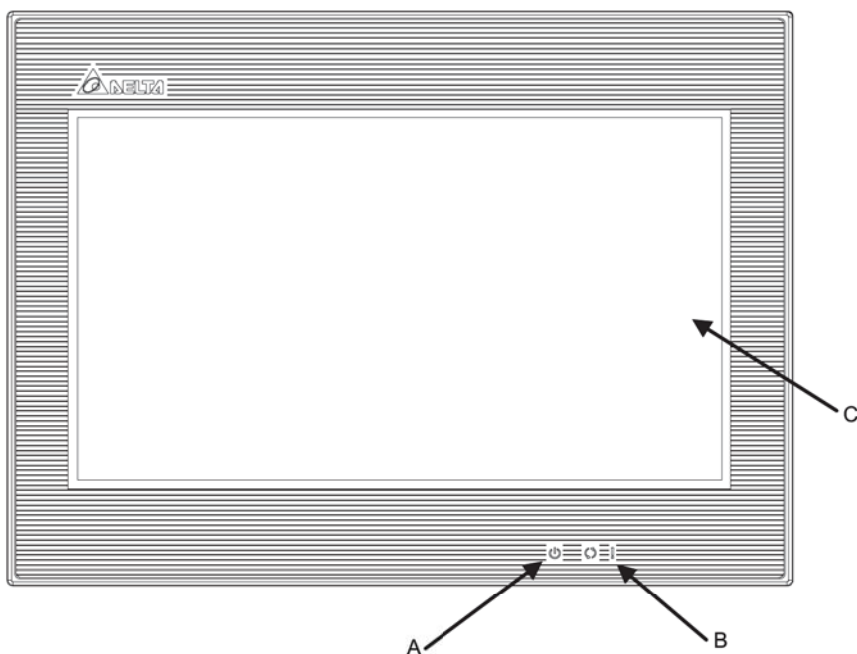






A	 : Индикатор питания Когда панель работает нормально, индикатор светится зеленым светом.
B	 : Операционный индикатор (синий) Мигает синим цветом, когда осуществляются коммуникации или осуществляется операция с USB.   : Индикатор «Авария» (красный) мигает красным цветом, когда срабатывает одно из условий, определенных в списке тревог.
C	Сенсорный экран
 <b>Примечание</b> Функция операционного индикатора (синий) может быть переопределена пользователем.	

## DOP-B08S(E)515 (Вид сзади)

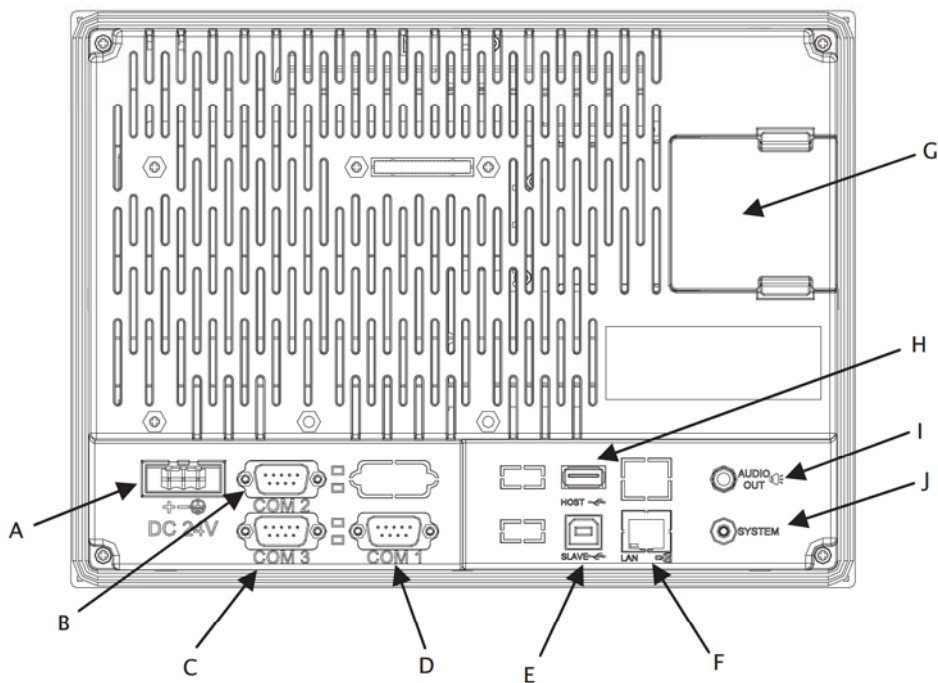


A	Клеммы подключения питания	F	Ethernet (LAN)
B	COM3 (RS-232 / RS-422 / RS-485) (LED-индикаторы, расположенные над портом, показывают статус коммуникационного процесса: чтение или передача)	G	USB Host
C	COM2 (RS-232 / RS-422 / RS-485) (LED-индикаторы, расположенные над портом, показывают статус коммуникационного процесса: чтение или передача)	H	Аудио-выход
D	COM1 (RS-232)	I	Крышка батарейного отсека и SD карты
E	USB Client	-	-

**DOP-B10S(E)615 (Вид спереди)**


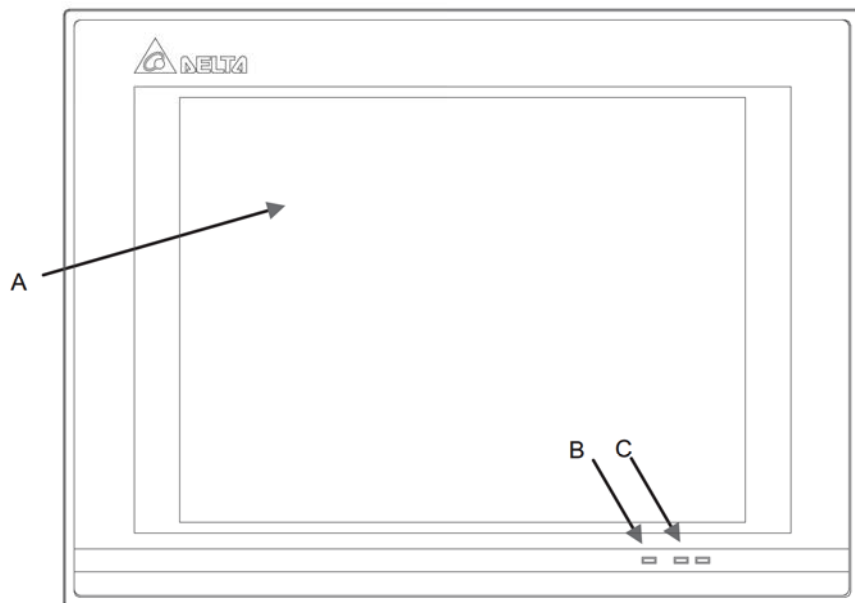
A	 : Индикатор питания Когда панель работает нормально, индикатор светится зеленым светом.
B	 : Операционный индикатор (синий) Мигает синим цветом, когда осуществляются коммуникации или осуществляется операция с USB.   : Индикатор «Авария» (красный) мигает красным цветом, когда срабатывает одно из условий, определенных в списке тревог.
C	Сенсорный экран
 <b>Примечание</b> Функция операционного индикатора (синий) может быть переопределена пользователем.	

### DOP-B10S(E)615 (Вид сзади)



A	Клеммы подключения питания	F	Ethernet (LAN) (только в DOP-B10E615)
B	COM3 (RS-232 / RS-422 / RS-485) (LED-индикаторы, расположенные над портом, показывают статус коммуникационного процесса: чтение или передача)	G	Крышка батарейного отсека и SD карты
C	COM2 (RS-232 / RS-422 / RS-485) (LED-индикаторы, расположенные над портом, показывают статус коммуникационного процесса: чтение или передача)	H	USB Host
D	COM1 (RS-232)	I	Аудио-выход (только в DOP-B10E615)
E	USB Client	J	Системная кнопка

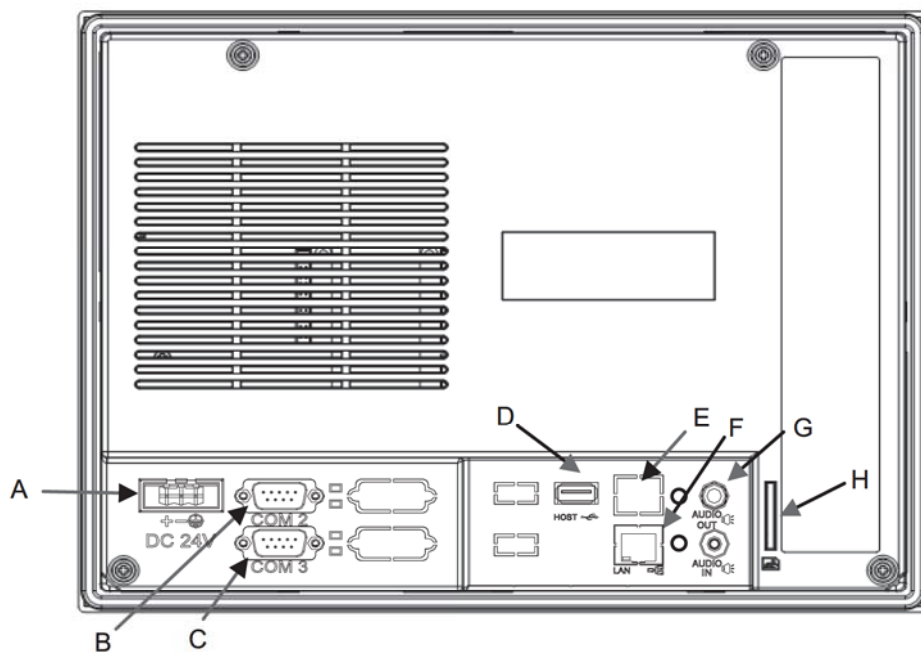
## DOP-W105B (Вид спереди)



A	Сенсорный экран
B	Индикатор питания
C	Операционный индикатор (синий) / Индикатор «Авария» (красный)

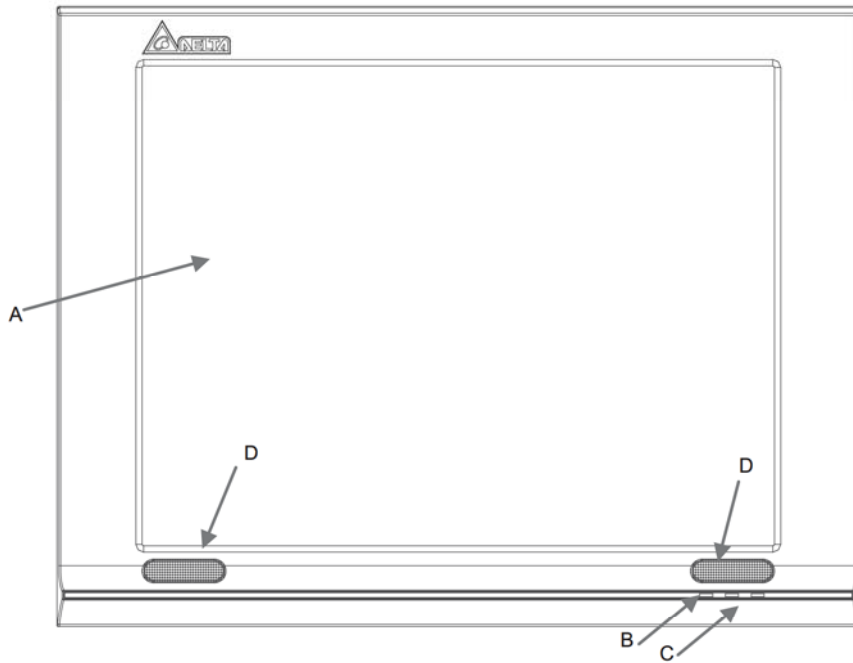


## DOP-W105B (Вид сзади)



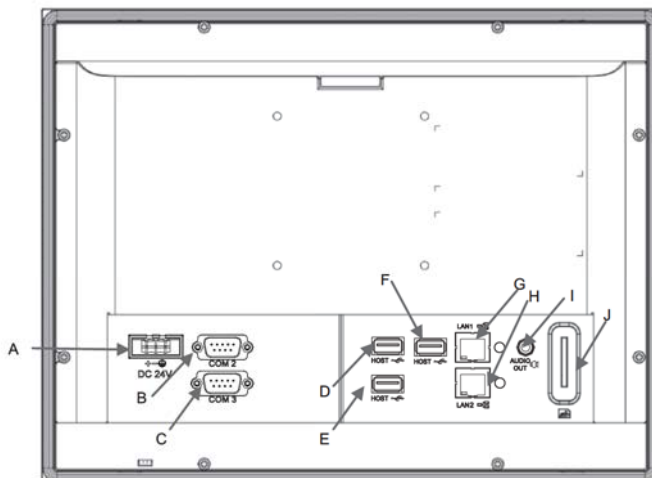
A	Клеммы подключения питания	E	Ethernet LAN1
B	COM2	F	Ethernet LAN2
C	COM3	G	Аудио-выход
D	USB Host	H	Слот карты SD

## DOP-W127B / DOP-W157B (Вид спереди)

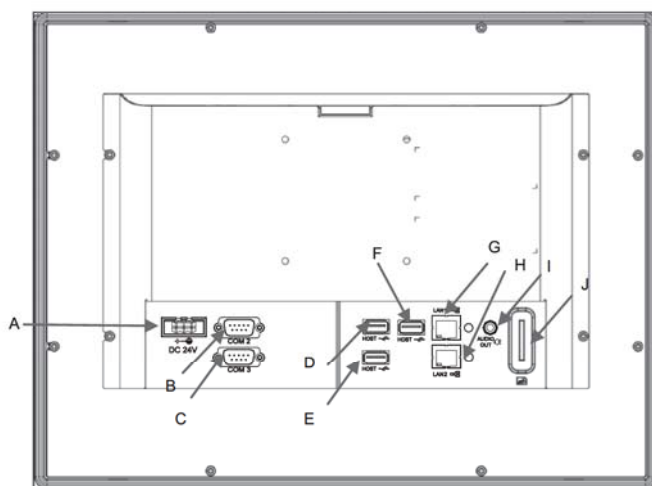


A	Сенсорный экран
B	Индикатор питания
C	Операционный индикатор (синий) / Индикатор «Авария» (красный)
D	Встроенный динамик на 1,5Вт

## DOP-W127B (Вид сзади)



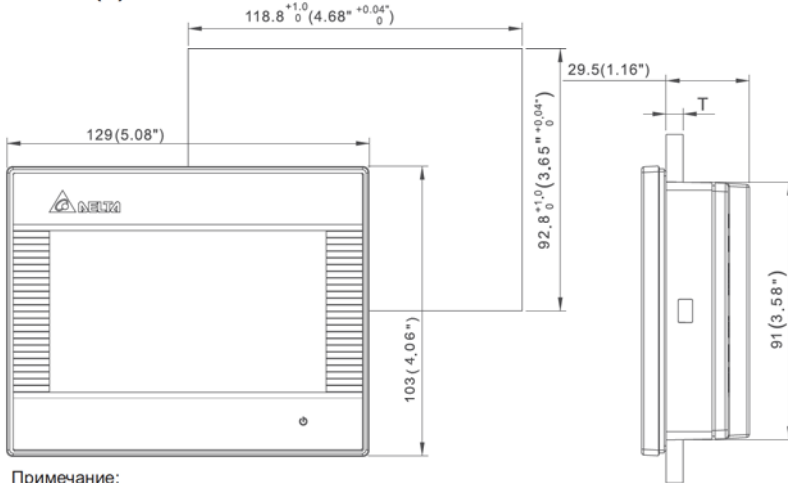
## DOP-W157B (Вид сзади)



A	Клеммы подключения питания	F	USB Host
B	COM2	G	Ethernet LAN1
C	COM3	H	Ethernet LAN2
D	USB Host	I	Аудио-выход
E	USB Host	J	Слот карты SD

## РАЗМЕРЫ

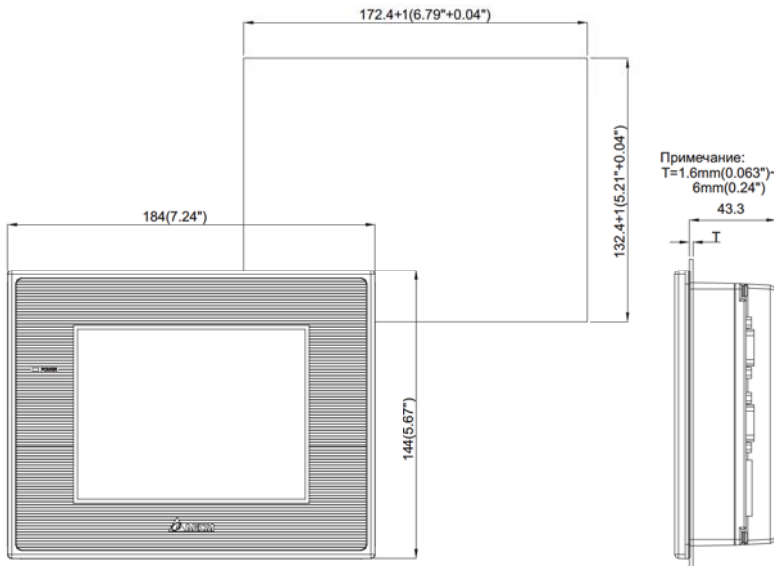
### DOP-B03S(E)211



Примечание:  
T=1.6mm(0.063")~6mm(0.24")

Ед. изм.: мм (дюймы)

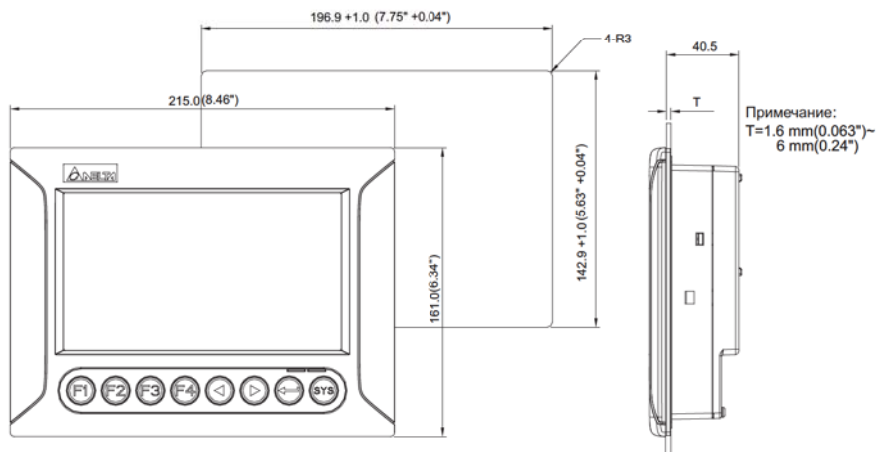
### DOP-B05S111



Примечание:  
T=1.6mm(0.063")~  
6mm(0.24")

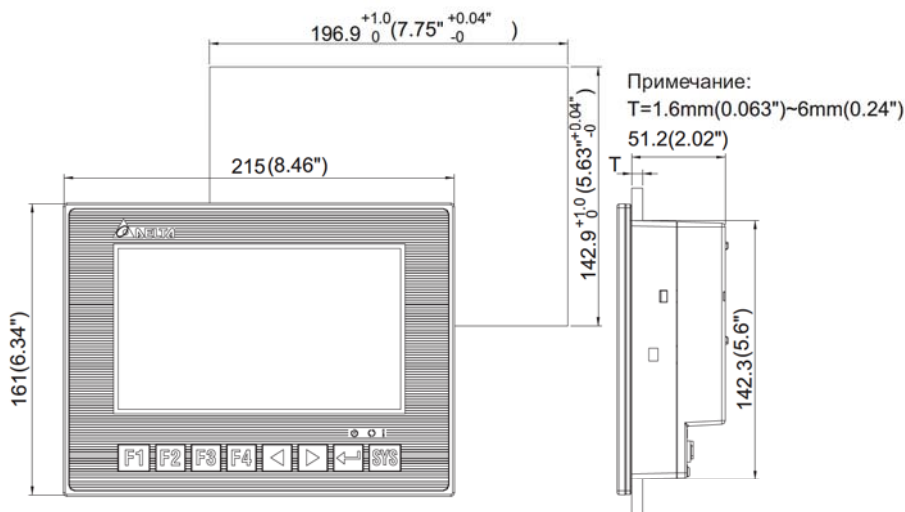
Ед. изм.: мм (дюймы)

### DOP-B07S401K

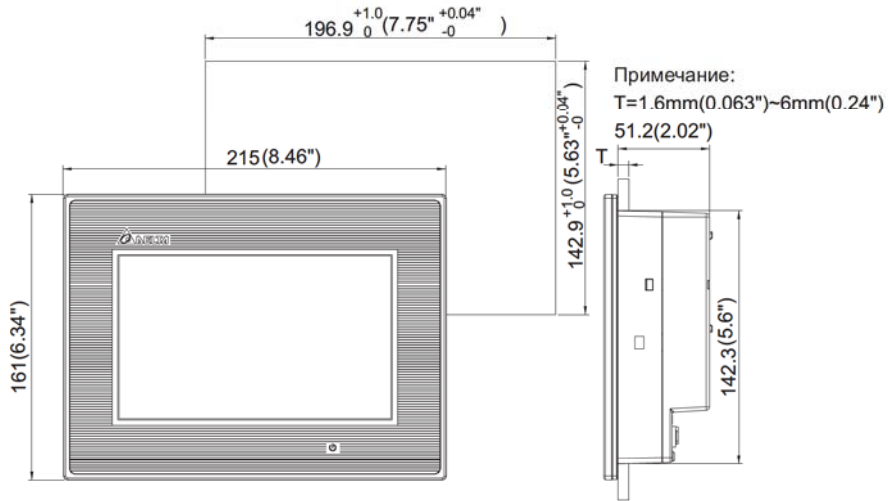


Ед. изм.: мм (дюймы)

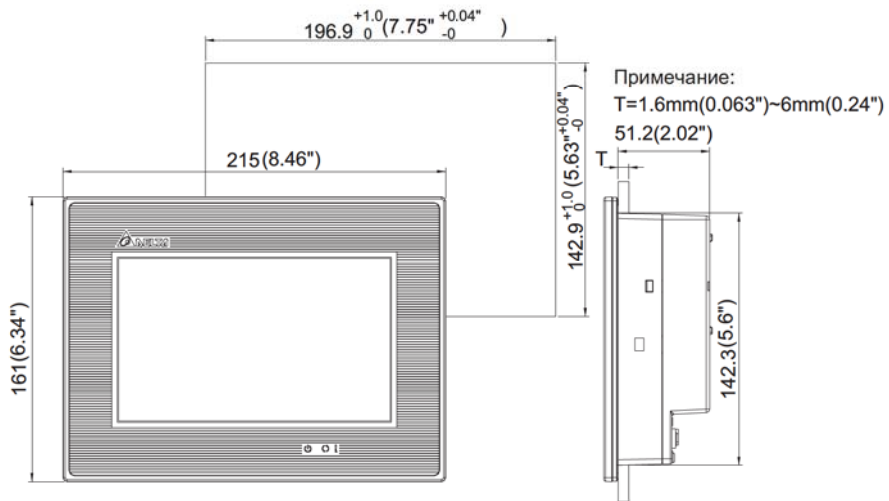
### DOP-B07S411K



Ед. изм.: мм (дюймы)

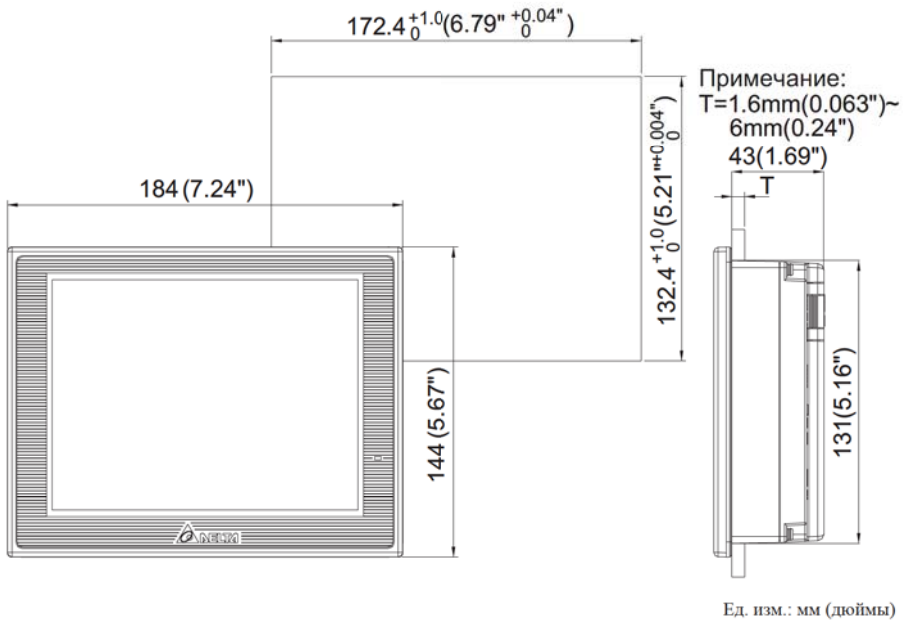
**DOP-B07S(E)411**


Ед. изм.: мм (дюймы)

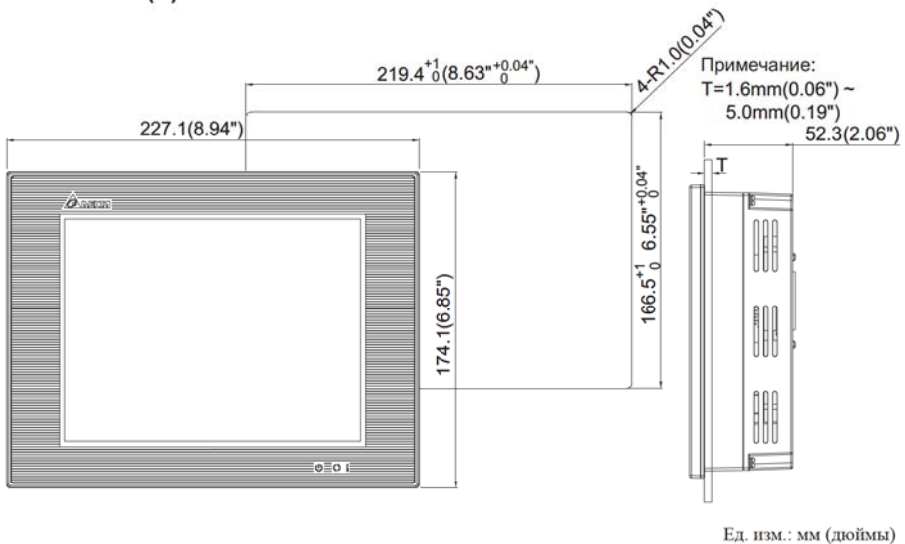
**DOP-B07S(E)415 / DOP-B07PS415**


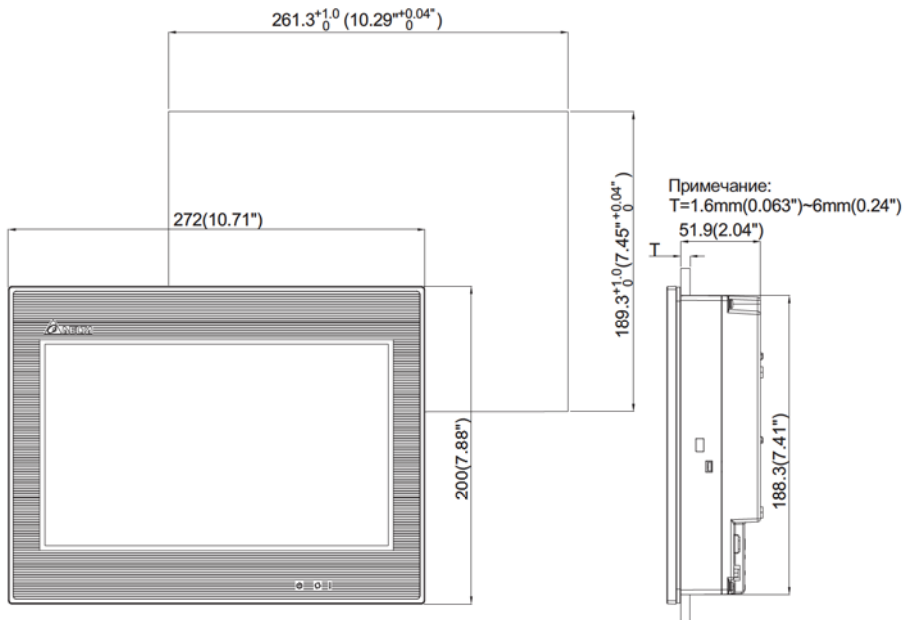
Ед. изм.: мм (дюймы)

**DOP-B07S(E)515 / DOP-B07PS515**

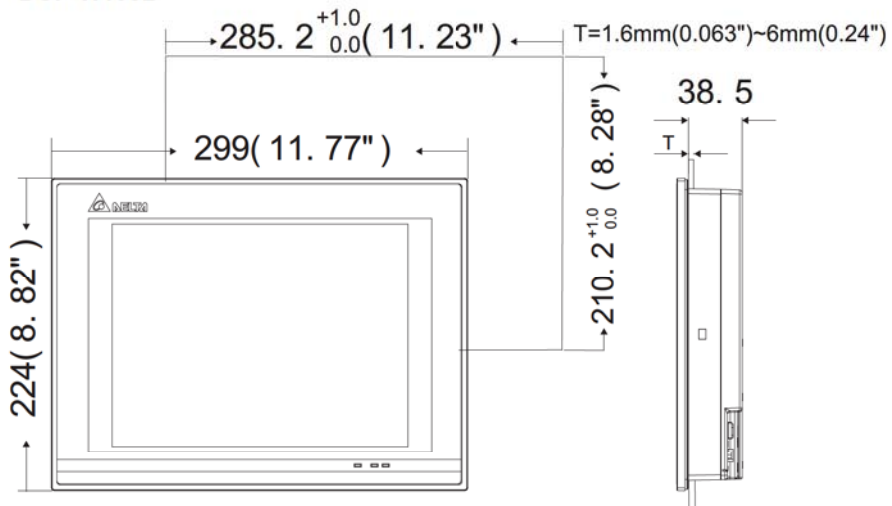


**DOP-B08S(E)515**



**DOP-B10S(E)615**


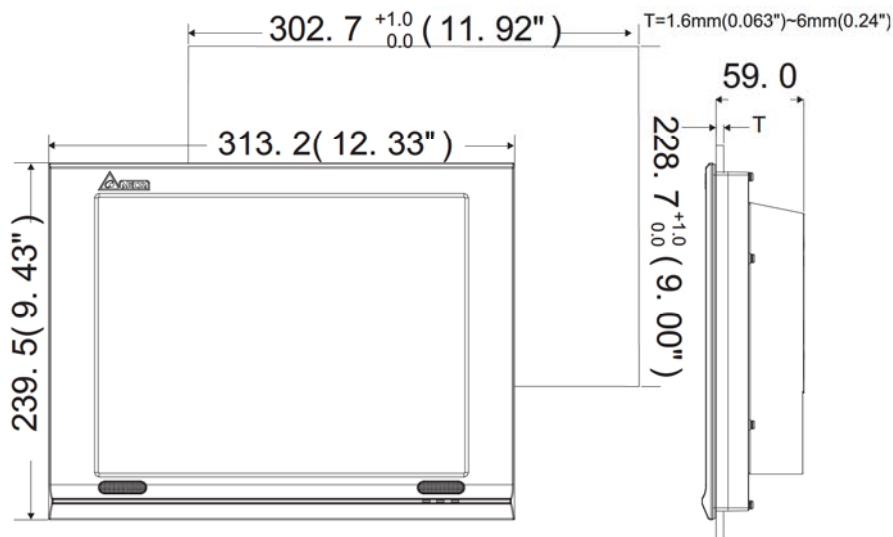
Ед. изм.: мм (дюймы)

**DOP-W105B**


Ед. изм.: мм (дюймы)

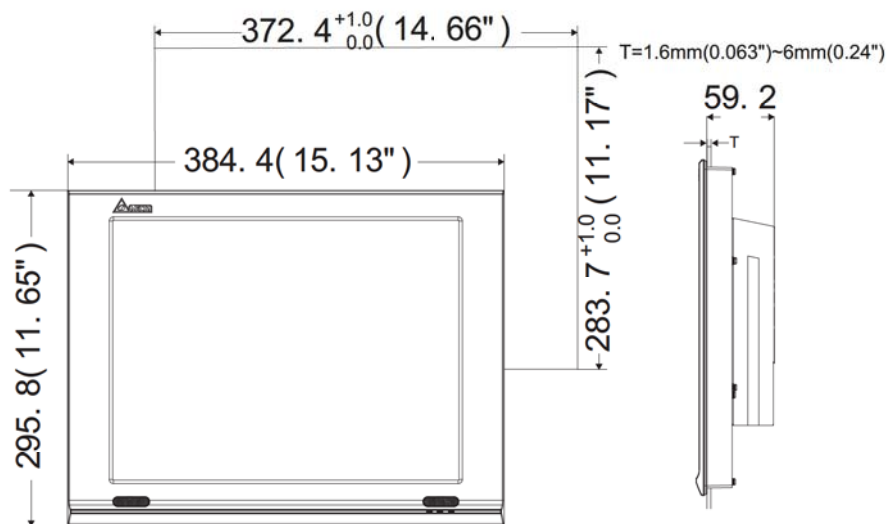


**DOP-W127B**



Ед. изм.: мм (дюймы)

**DOP-W157B**



Ед. изм.: мм (дюймы)

## СПЕЦИФИКАЦИИ

Модель DOP-		B03S211	B03E211	B05S111	B07S401K B07S411K	B07E411	B07S415	B07PS415	B07E415
ЖК-дисплей	Тип	4.3" TFT LCD (65536 цветов)		5.6" TFT LCD (65536 цветов)	7" TFT LCD (65536 цветов)				
	Разрешение	480 x 272		320 x 234	800 x 480				
	Подсветка	LED (примерно 20,000 часов при 25°C) <sup>(1)</sup>							
	Размеры, мм	95.04 x 53.856		113.28 x 84.70	152.4 x 91.44				
Операционная система		Delta Real Time OS							
ЦПУ		32-bit RISC Micro-controller							
NOR Flash ROM, свободных для пользователя		Flash ROM 128MB (OS System: 30MB / Backup: 16MB / User Application: 82MB)		Flash ROM 128MB (OS System: 30MB / Backup: 16MB / User Application: 82MB)					
SDRAM		64Mб		64Mб					
Резервная память		16Mб		16Mб					
Звук	Зуммер	Мультитональный (2 ~ 4кГц) / 85дБ							
	Аудио-выход	-			Сtereo выход		-		Сtereo выход
Ethernet		-		IEEE 802.3 / IEEE 802.3u 10/100 Мб/с с автонастройкой (имеет гальв. изоляцию) <sup>(2)</sup>		-		IEEE 802.3 / IEEE 802.3u 10/100 Мб/с с автонастройкой (имеет гальв. изоляцию) <sup>(2)</sup>	
Карта памяти		-				SD (поддерживает SDHC)			
USB		1 USB Host <sup>(2)</sup> Ver 1.1 / 1 USB Client Ver 2.0		1 USB Host <sup>(2)</sup> Ver 1.1 / 1 USB Client Ver 2.0					
COM-порты	COM1	RS-232 (поддерживает аппаратное управление потоком) / RS-485 <sup>(2)</sup>		RS-232 (поддерживает аппаратное управление потоком)					
	COM2	RS-422 / RS-485 <sup>(2)</sup>		RS-422 / RS-485	RS-232 / RS-485		RS-232 / RS-422 / RS-485		RS-232 / RS-422 / RS-485 (подд. аппаратн. управ. потоком) <sup>(2)</sup>
	COM3	-		RS-422 / RS-485			RS-232 / RS-422 / RS-485		RS-232 / RS-422 / RS-485 (подд. аппаратн. управ. потоком) <sup>(2)</sup>
Функц. клавиши		-			8		-		
Часы/календарь (RTC)		Встроенные							

B07S515	B07E515	B07PS515	B08S515	B08E515	B10S615	B10E615	W105B	W127B	W157B
7" TFT LCD (65536 цветов)			8" TFT LCD (65536 цветов)		10.1" TFT LCD (65536 цветов)		10.4"	12.1"	15"
							TFT LCD (65536 цветов)		
800 x 600					1024 x 600		800 x 600	1024 x 768	
LED (примерно 20,000 часов при 25°C) <sup>(1)</sup>							LED		
							≤10,000 ч	≤30,000 ч	≤80,000 ч
							300 кд/м²	500 кд/м²	450 кд/м²
141 x 105.75			162 x 121.5		226 x 128.7		211.2 x 158.4	345.76 x 184.32	304.1 x 228.1
Delta Real Time OS							Windows® CE 6.0		
32-bit RISC Micro-controller							ARM Cortex-A8 (1ГГц)		
Flash ROM 128MB (OS System: 30MB / Backup: 16MB / User Application: 82MB)							SLC NAND Flash ROM 256MB		
64Mб							256Mб		
16Mб							800000 единиц данных (архивных данных + аварий)		
Мультиязычный (2 ~ 4кГц) / 85дБ							Мультиязычный (2 ~ 4кГц) / 80дБ		
-	Сtereo выход	-	-	Сtereo выход	-	Сtereo выход	I2S декодер, стерео, только наушники	I2S декодер, стерео, наушники + 2 встроенных динамика на 1.5Вт	
-	IEEE 802.3/ IEEE 802.3u 10/100 Мб/с с автонастройкой (имеет гальв. изоляция) <sup>(2)</sup>	-	-	IEEE 802.3/ IEEE 802.3u 10/100 Мб/с с автонастройкой (имеет гальв. изоляция) <sup>(2)</sup>	-	IEEE 802.3/ IEEE 802.3u 10/100 Мб/с с автонастройкой (имеет гальв. изоляция) <sup>(2)</sup>	2 порта IEEE 802.3(10BASE-T) IEEE 802.3u(100BASE-TX) IEEE 802.3x (полнодуплексный и управление потоком)		
SD (поддерживает SDHC)							SDHC		
1 USB Host <sup>(2)</sup> Ver 1.1 / 1 USB Client Ver 2.0							3 USB Host Ver 2.0		
RS-232 (поддерживает аппаратное управление потоком) <sup>(3)</sup>							-		
RS-232 / RS-422 / RS-485	RS-232 / RS-422 / RS-485 (подд. аппаратн. управл. потоком) <sup>(3)</sup>	RS-232 / RS-422 / RS-485	RS-232 / RS-422 / RS-485	RS-232 / RS-422 / RS-485 (поддерживает аппаратное управление потоком) <sup>(3)</sup>					
RS-232 / RS-422 / RS-485	RS-232 / RS-422 / RS-485 (подд. аппаратн. управл. потоком) <sup>(3)</sup>	RS-232 / RS-422 / RS-485	RS-232 / RS-422 / RS-485	RS-232 / RS-422 / RS-485 (поддерживает аппаратное управление потоком) <sup>(3)</sup>					
Встроенные									

Модель DOP-	B03S211	B03E211	B05S111	B07S401K B07S411K	B07E411	B07S415	B07PS415	B07E415
Охлаждение	Естественное							
Степень защиты (для передней панели)	CE / UL / KCC <sup>(4)</sup>							
Влагоустойчивость	IP65 / NEMA4							
Напряжение питания <small>(Прим. 5)</small>	DC +24В (-10% ~ +15%) (используйте изолированный источник питания)							DC +24В (-10% ~ +15%) (имеет гальв. изоляция) <sup>(5)</sup>
Напряжение пробоя	AC500V в теч. 1 мин. (между клеммами питания DC24 и FG терминалом)							
Потребляемая мощность <small>(Прим. 5)</small>	4.8Вт	7.2Вт	3.0Вт	4Вт		5Вт		7.5Вт
Батарея	3В литиевая CR2032 x 1							
Ресурс батареи	Срок жизни зависит от температуры эксплуатации (не менее 3 лет при 25°C)							
Рабочая температура окружающей среды	0°C ~ 50°C							
Температура хранения	-20°C ~ +60°C							
Влажность	10% ~ 90% RH [0 ~ 40°C], 10% ~ 55% RH [41 ~ 50°C] Степень загрязнения 2							
Вибро- устойчивость	IEC 61131-2 Compliant 5Hz≤f<8.3Hz = Continuous: 3.5mm, 8.3Hz≤f≤150Hz = Continuous: 1.0g IEC 60068-2-27 15g peak for 11 ms duration, X, Y, Z directions for 6 times							
Габаритные размеры (ш) x (в) x (г), мм	129 x 103 x 39		184 x 144 x 50		215 x 161 x 50			
Установочные размеры (ш) x (в), мм	118.8 x 92.8		172.4 x 132.4		196.9 x 142.9			
Масса, г	230гр	264гр	670гр	840гр		970гр		



### Примечание

1. В спецификации указан полупериод жизни лампы подсветки, который определяется уменьшением яркости на 50% при подаче на панель максимального тока питания. Срок службы LED-подсветки, указанный в спецификации, это предполагаемое значение при нормальных условиях эксплуатации (температуре и влажности).
2. USB Host порт обеспечивает питание 5В/ 500mA.
3. Схема изоляции от силовой части, позволяющая выдержать напряжение 1500В в течение 1 мин.
4. Модели DOP-B10S615, DOP-B10E615 пока не имеют UL сертификата.
5. Указанное значение потребляемой мощности относится к режиму, когда к панели не подключено периферийных устройств. Для гарантии нормального функционирования рекомендуется использовать источник питания с 1.5 ~ 2 - кратным запасом по мощности.

B07S515	B07E515	B07PS515	B08S515	B08E515	B10S615	B10E615	W105B	W127B	W157B	
Естественное										
CE / UL / KCC <sup>(4)</sup>							CE / UL			
IP65 / NEMA4							IP65			
DC +24В (-10% ~ +15%) (используйте изолиров. источник питания)		DC +24В (-10% ~ +15%) (имеет гальв. изоляцию) <sup>(5)</sup>					DC +24В (-10% ~ +15%) (используйте изолиров. источник питания)			
АС500V в теч. 1 мин. (между клеммами питания DC24 и FG терминалом)										
7.68Вт		5.2Вт		7.8Вт		12Вт		13.5Вт	18.5Вт	21.6Вт
3В литиевая CR2032 x 1							Использует ионистор вместо батареи, не требует замены			
Срок жизни зависит от температуры эксплуатации (не менее 3 лет при 25°C)										
0°C ~ 50°C										
-20°C ~ +60°C										
10% ~ 90% RH [0 ~ 40°C], 10% ~ 55% RH [41 ~ 50°C] Степень загрязнения 2										
IEC 61131-2 Compliant 5Hz≤f<8.3Hz = Continuous: 3.5mm, 8.3Hz≤f≤150Hz = Continuous: 1.0g IEC 60068-2-27 15g peak for 11 ms duration, X, Y, Z directions for 6 times										
184 x 144 x 50		227.1 x 174.1 x 61			272 x 200 x 61		299 x 224 x 46.8	313 x 239.5 x 67.5	384.4 x 295.8 x 67.8	
172.4 x 132.4		219.4 x 166.5			261.3 x 189.3		285.2 x 210.2	302.7 x 228.7	372.4 x 283.7	
800rp		1226rp			1520rp		1750rp	2830rp	3880rp	

6. Среда программирования панелей - программы Screen Editor 2.00.xx или DOPSoft, которые можно загрузить с сайтов:  
<http://www.delta.com.tw/industrialautomation/>  
<http://deltronics.ru/support/docs/>  
<http://www.stoikltd.ru/support/software/>  
или взять у поставщика.
7. Данные не являются окончательными и могут быть изменены без предварительного уведомления. Соответствие данных заявленным уточняйте перед покупкой.



# ЧАСТЬ 2

Панели оператора серии

*DOP-100*



2017-08-18



5014031203-L703

## РАСШИФРОВКА ОБОЗНАЧЕНИЯ

**DOP-**                      **1**                      □□                      **WQ**  
**❶**                              **❷**                              **❸**                              **❹**

❶ Название продукта	DOP
❷ Серия	01: серия 100
❸ Размер экрана	03: 4.3" LCD 07: 7" LCD 10: 10.1" LCD
❹ Разрешение	WQ: WQVGA TFT (480 x 272) WV: WVGA TFT (800 x 480) WS: WSVGA TFT (1024 x 600)

## НАЗНАЧЕНИЕ КОНТАКТОВ КОММУНИКАЦИОННЫХ РАЗЪЕМОВ

### ❶ DOP-103WQ

Порты COM1 и COM2 (поддерживает управление потоком)

Разъем (гнездо)	Номер контакта	Режим 1		Режим 2		Режим 3	
		COM1	COM2	COM1	COM2	COM1	COM2
		RS-232	RS-485	RS-485	RS-485	RS-232	RS-422
	1			D+			TXD+
	2	RXD				RXD	
	3	TXD				TXD	
	4		D+		D+		RXD+
	5	GND		GND		GND	
	6			D-			TXD-
	7	RTS				RTS	
	8	CTS				CTS	
	9		D-		D-		RXD-

**Примечание:** Пустые ячейки – контакты не используются и к ним ничего нельзя подключать.



## ● DOP-107WV / DOP-110WS

### Порт COM1 (поддерживает управление потоком)

Разъем (штекер)	Номер контакта	Назначение
		RS-232
	1	
	2	RXD
	3	TXD
	4	
	5	GND
	6	
	7	RTS
	8	CTS
	9	

**Примечание:** Пустые ячейки – контакты не используются и к ним ничего нельзя подключать.

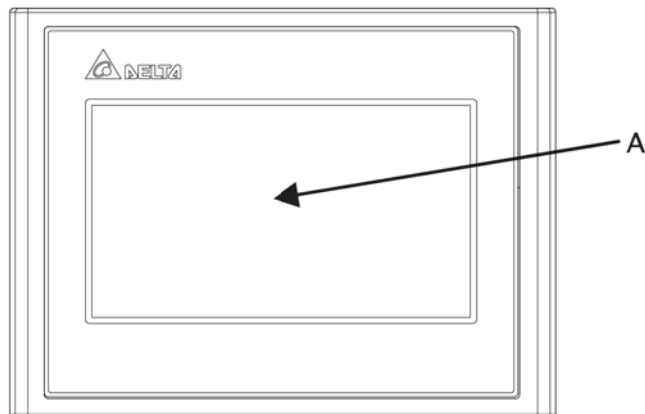
### Порты COM2 и COM3

Разъем (гнездо)	Номер контакта	Режим 1		Режим 2		Режим 3	
		COM2	COM3	COM2	COM3	COM2	COM3
		RS-232	RS-485	RS-485	RS-485	RS-232	RS-422
	1			D+			TXD+
	2	RXD				RXD	
	3	TXD				TXD	
	4		D+		D+		RXD+
	5	GND		GND		GND	
	6			D-			TXD-
	7	RTS				RTS	
	8	CTS				CTS	
	9		D-		D-		RXD-

**Примечание 1:** Пустые ячейки – контакты не используются и к ним ничего нельзя подключать.

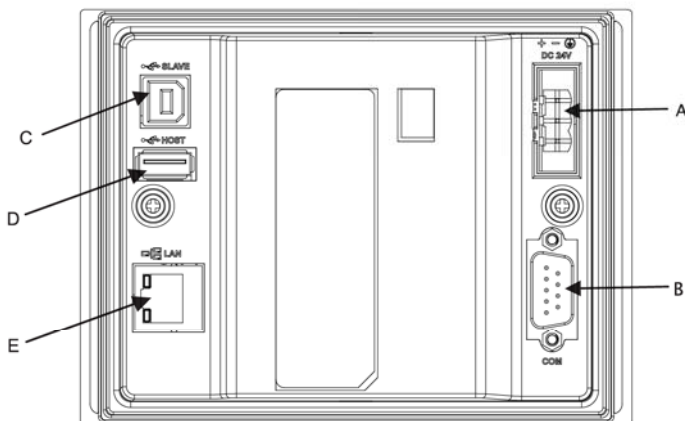
## КОМПОНОВКА ИЗДЕЛИЯ

### DOP-103WQ (Вид спереди)



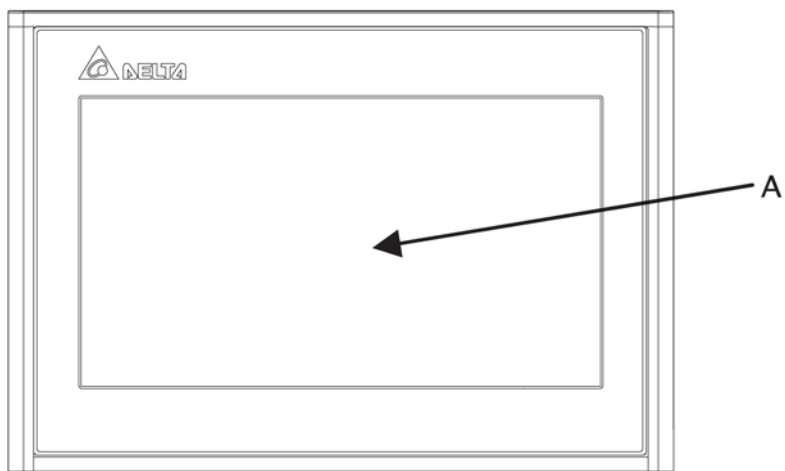
A Сенсорный экран

### DOP-103WQ (Вид сзади)



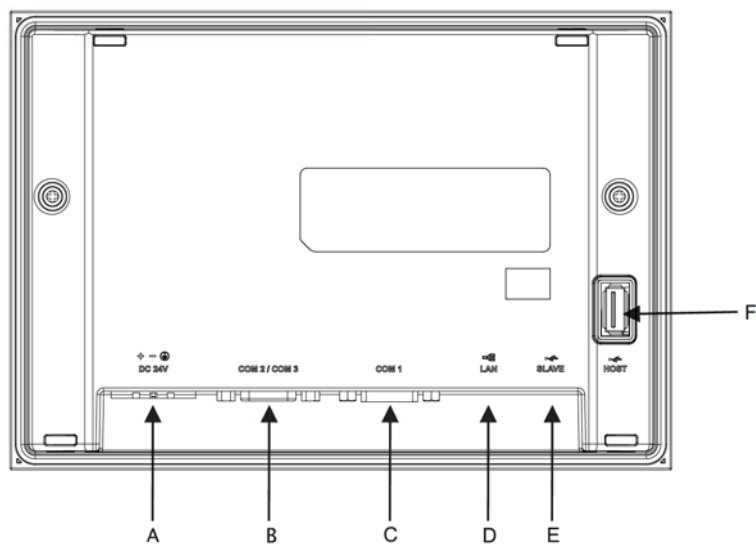
A	Клеммы подключения питания	D	USB Host
B	COM1 (RS-232 / RS-485)	E	Интерфейс Ethernet (LAN)
C	USB Slave		

### DOP-107WV (Вид спереди)

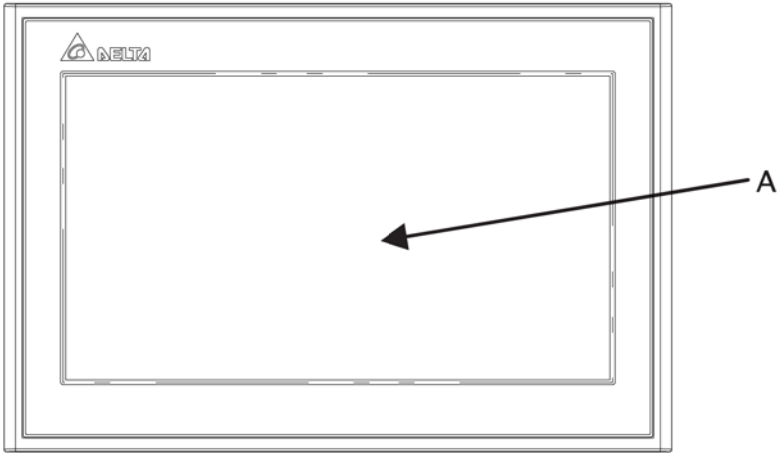


A Сенсорный экран

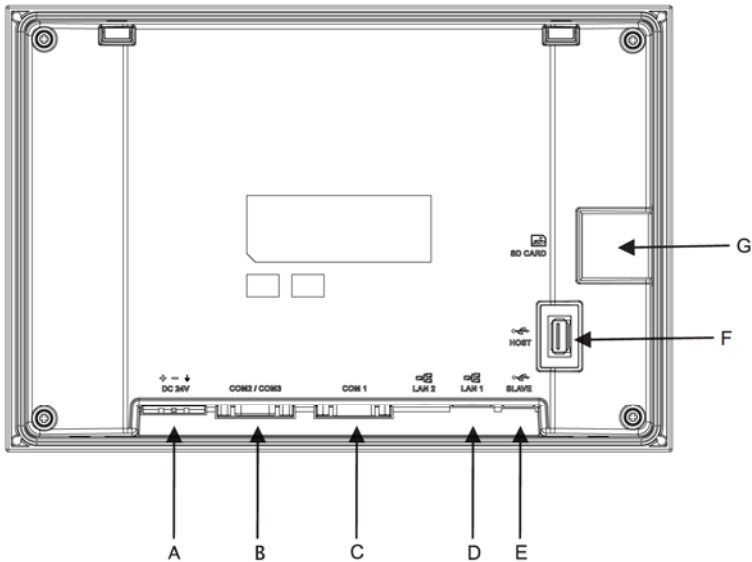
### DOP-107WV (Вид сзади)



A	Клеммы подключения питания	D	Интерфейс Ethernet (LAN)
B	COM2/ COM3	E	USB Slave
C	COM1	F	USB Host

**DOP-110WS (Вид спереди)**


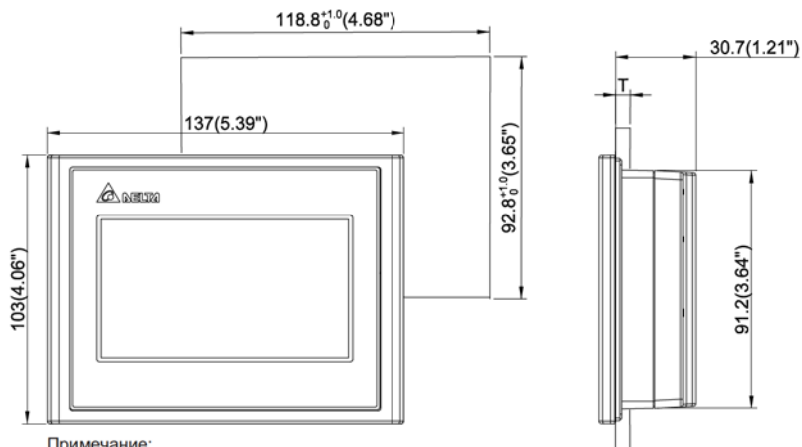
A Сенсорный экран

**DOP-110WS (Вид сзади)**


A	Клеммы подключения питания	E	USB Slave
B	COM2/ COM3	F	USB Host
C	COM1	G	слот SD карты
D	Интерфейс Ethernet (LAN)		

## РАЗМЕРЫ

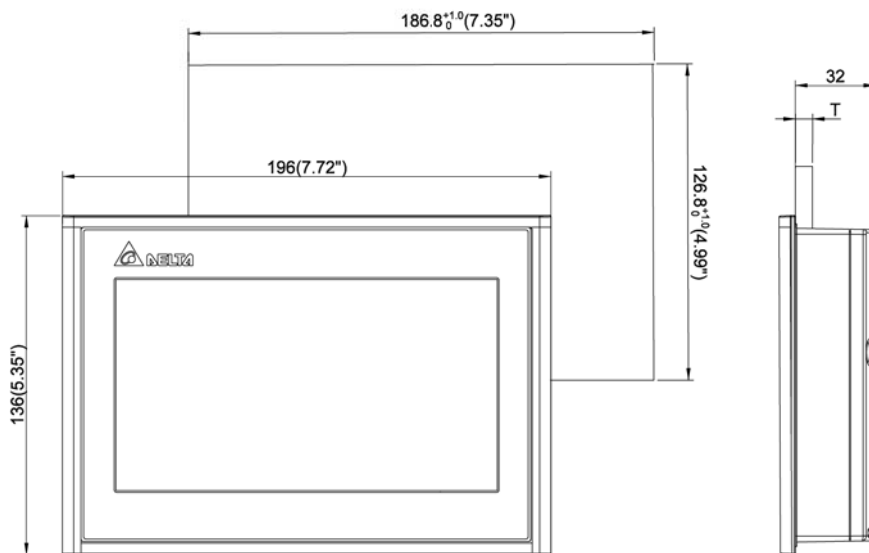
### DOP-103WQ



Примечание:  
T=1.6mm(0.063")~6mm(0.24")

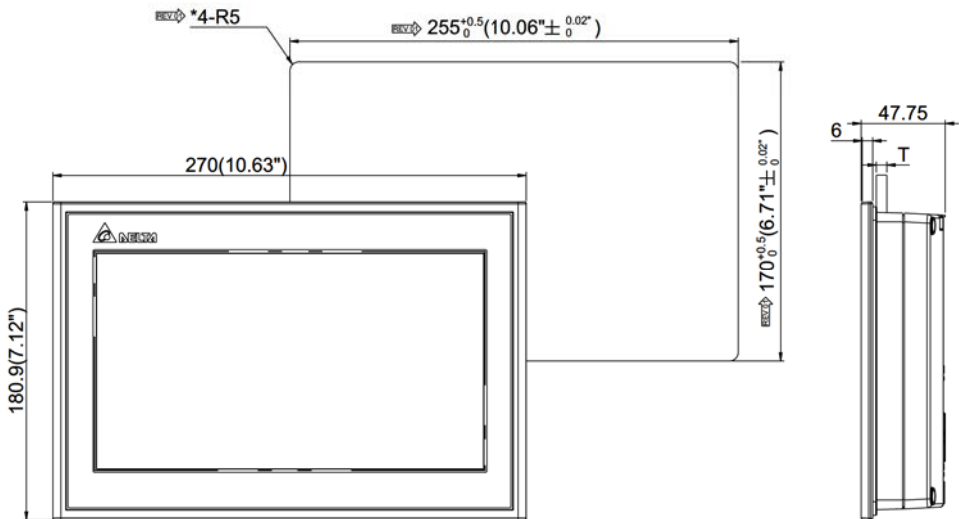
Ед.изм.: мм (дюймы)

### DOP-107WW



Примечание:  
T=1.6mm(0.063")~6mm(0.24")

Ед.изм.: мм (дюймы)

**DOP-110WS**


Примечание:  
 $T = 1.6\text{mm}(0.063") \sim 6\text{mm}(0.24")$

Ед.изм.: мм (дюймы)

## СПЕЦИФИКАЦИИ

Модель DOP-		DOP-103WQ	DOP-107WV	DOP-110WS
ЖК-дисплей	Тип	4.3" TFT LCD (65536 цветов)	7" TFT LCD (65536 цветов)	10.1" TFT LCD (65536 цветов)
	Разрешение	480 x 272 пикс.	800 x 480 пикс.	1024 x 600 пикс.
	Подсветка	LED (≈ 10,000 часов при 25°C) <sup>(1)</sup>	LED (≈ 20,000 часов при 25°C) <sup>(1)</sup>	LED (≈ 30,000 часов при 25°C) <sup>(1)</sup>
	Размеры экрана	95.04 x 53.856 мм	154.08 x 85.92 мм	225.52 x 128.10 мм
	Яркость	400 cd/m <sup>2</sup>	450 cd/m <sup>2</sup>	450 cd/m <sup>2</sup>
ЦПУ		ARM Cortex-A8 (800МГц)		
Flash ROM		256MB		
RAM		512Mб		
Звук	Зуммер	Мультитональный (2 ~ 4кц) / 85дБ		
Ethernet		10/100 Мб/с с автонастройкой (имеет гальв.изоляцию) <sup>(2)</sup>		
Карта памяти				SD
USB		1 USB Slave Ver 2.0 / 1 USB Host Ver 2.0		
COM-порты	COM1	RS-232 (поддерживает аппаратное управление потоком) / RS-485 <sup>(2)</sup>	RS-232 (поддерживает аппаратное управление потоком) <sup>(2)</sup>	
	COM2	RS-422 / RS-485 <sup>(2)</sup>	RS-232 (поддерживает аппаратное управление потоком) / RS-485 <sup>(2)</sup>	
	COM3	-	RS-422 / RS-485 <sup>(2)</sup>	
Часы/календарь (RTC)		Встроенные		
Охлаждение		Естественное		
Степень защиты (для передней панели)		IP65 / NEMA4 / Type 4X		
Влагоустойчивость		IP65 / NEMA4 / Type 4X		
Напряжение питания <sup>(3)</sup>		DC +24В (-15% ~ +15%) (имеет изолированный источник питания)		
Напряжение пробоя		AC500V в теч. 1 мин. (между клеммами питания DC24 и FG терминалом)		
Потребляемая мощность <sup>(3)</sup>		5.8Вт	8.4Вт	11Вт
Батарея		3В литиевая CR2032 x 1		
Ресурс батареи		Срок жизни зависит от температуры эксплуатации (не менее 3 лет при 25°C)		
Рабочая температура окружающей среды		0°C ~ 50°C		
Температура хранения		-20°C ~ +60°C		
Влажность		10% ~ 90% RH [0 ~ 40°C], 10% ~ 55% RH [41 ~ 50°C] Степень загрязнения 2		
Виброустойчивость		IEC 61131-2 Compliant 5Hz≤f<8.3Hz = Continuous: 3.5mm, 8.3Hz≤f≤150Hz = Continuous: 1.0g IEC 60068-2-27 15g peak for 11 ms duration, X, Y, Z directions for 6 times		
Габаритные размеры (ш) x (в) x (г), мм		137 x 103 x 37.1	196 x 136 x 39	270 x 180.9 x 47.25
Установочные размеры (ш) x (в), мм		118.8 x 92.8	186.8 x 126.8	255.5 x 170.5
Масса, г		280гр	560гр	1100гр



### Примечание

1. В спецификации указан полупериод жизни лампы подсветки, который определяется уменьшением яркости на 50% при подаче на панель максимального тока питания.

Срок службы LED-подсветки, указанный в спецификации, это предполагаемое значение при нормальных условиях эксплуатации (температуре и влажности).

2. Схема изоляции от силовой части, позволяющая выдержать напряжение 1500В в течение 1 мин.
3. Указанное значение потребляемой мощности относится к режиму, когда к панели не подключено периферийных устройств. Для гарантии нормального функционирования рекомендуется использовать источник питания с 1.5 ~ 2 - кратным запасом по мощности.
4. Среда программирования панелей - программа DOPSoft 4.xx, которую можно бесплатно скачать с сайтов:  
<http://www.delta.com.tw/industrialautomation/>  
<http://deltronics.ru/support/docs/>  
<http://www.stoikltd.ru/support/software/>  
или взять у поставщика.
5. Данные не являются окончательными и могут быть изменены без предварительного уведомления. Соответствие данных заявленным уточняйте перед покупкой.



# ЧАСТЬ 3

## Панели оператора серии

# *DOP-H*



2016-04-11



5014009603- EH03

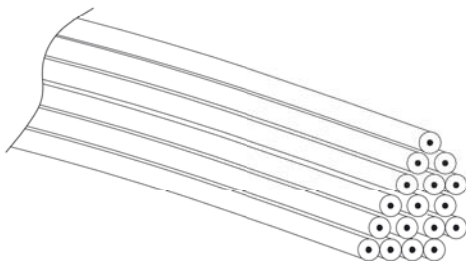
## РАСШИФРОВКА ОБОЗНАЧЕНИЯ

**DOP-H**      **07**      **S**      **4**      **2**      **A**  
**①**      **②**      **③**      **④**      **⑤**      **⑥**

① Серия	DOP-H
② Размер экрана	07: 7" TFT (800 x 480)
③ Тип	S: Стандартный E: Ethernet
④ Разрешение экрана	4: WVGA
⑤ Штурвал	2: нет 6: есть
⑥ Длина кабеля	5: 5 метров A: 10 метров

## НАЗНАЧЕНИЕ КОНТАКТОВ РАЗЪЕМА

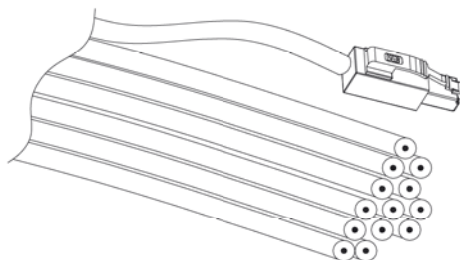
① Провод моделей DOP-H07S4xx:



Цвет провода	Соответствующий провод (провода с одинаковыми буквами скручены вместе)	Назначение
Белый с оранжевым	A	RS422 TX+ / RS485 D+
Белый с черным		SG(RS422, RS485)
Белый с зеленым	B	RS422 RX+ (with a label marked 12)
Коричневый		Кнопочный выключатель – NO(A)
Оранжевый	A	RS422 TX- / RS485 D-

Зеленый	B	RS422 RX-
Белый с коричневым		Кнопочный выключатель – NO(A)
Красный		DC 24 В
Черный		0 В
Белый		FGND (Земля)
Жёлтый	C	DOP-H07x46x: Штурвал: фаза А
Белый с желтым	C	DOP-H07x46x: Штурвал: фаза В
Белый с фиолетовым	D	Аварийное отключение – NC(A)
Белый с зеленым	D	Аварийное отключение – NC(A)
Белый с красным		DOP-H07x46x: Вход питания штурвала
Синий	E	Аварийное отключение – NC(B)
Белый с синим	E	Аварийное отключение – NC(B)

② Провод моделей DOP-H07E4xx:

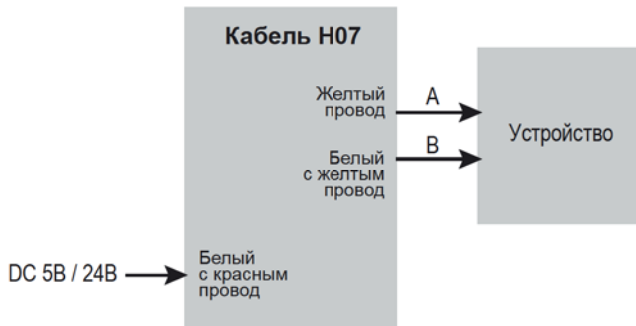


Цвет провода	Соответствующий провод (провода с одинаковыми буквами скручены вместе)	Назначение
RJ45 pin1	A	LAN RD+
Белый с черным		Зарезервировано
RJ45 pin3	B	LAN TD+
Коричневый		Кнопочный выключатель – NO(A)
RJ45 pin2	A	LAN RD
RJ45 pin6	B	LAN TD
Белый с коричневым		Кнопочный выключатель – NO(A)
Красный		DC 24 В
Черный		0 В
Белый		FGND (Земля)
Жёлтый	C	DOP-H07x46x: Штурвал: фаза А
Белый с желтым	C	DOP-H07x46x: Штурвал: фаза В
Белый с фиолетовым	D	Аварийное отключение – NC(A)
Белый с зеленым	D	Аварийное отключение – NC(A)
Белый с красным		DOP-H07x46x: Вход питания штурвала
Синий	E	Аварийное отключение – NC(B)
Белый с синим	E	Аварийное отключение – NC(B)

## ВЫХОД ШТУРВАЛЬНОГО ЭНКОДЕРА

Электрические спецификации:

Входное напряжение (белый с красным провод)	Выходной ток
DC 5V +/- 5%	макс. 20мА
DC 24V +/- 5%	макс. 30мА



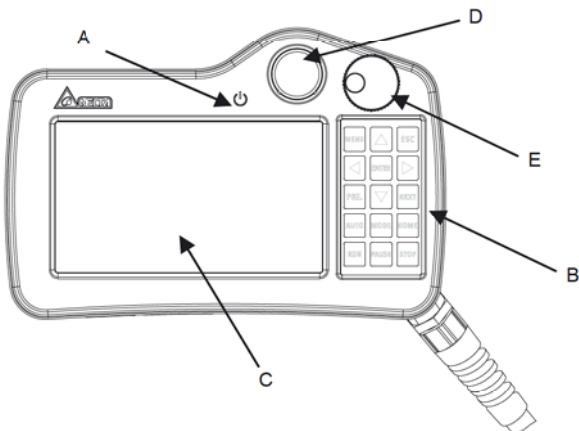
**Примечание**

1. При подключении более одного устройства не превышайте максимальный нагрузочный ток (см. таблицу электрических спецификаций)
2. Энкодер поддерживает 5В / 24В (размах напряжения на выходе соответствует напряжению питания). Не ошибитесь при подключении энкодера к внешнему устройству.

## КОМПОНОВКА ИЗДЕЛИЯ

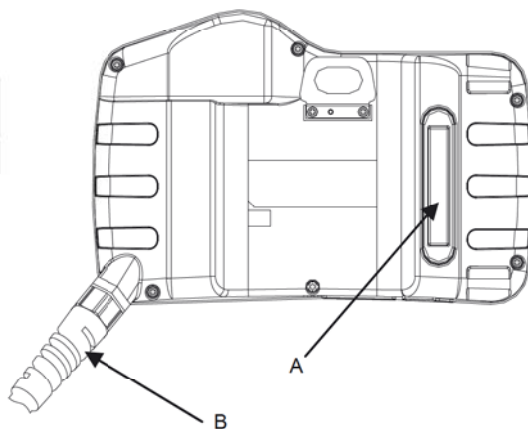
### DOP-H07S42x / DOP-H07S46x (Вид спереди)

A	Светодиод питания
B	Функциональные кнопки
C	Сенсорный экран
D	Кнопка аварийного отключения (с фиксацией при нажатии)
E	Штурвал



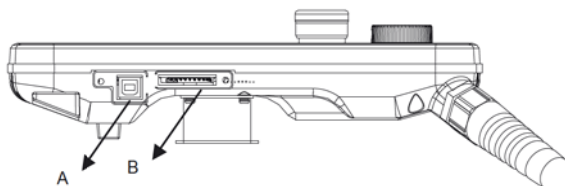
### DOP-H07S42x / DOP-H07S46x (Вид сзади)

A	3-позиционный переключатель
B	Кабель



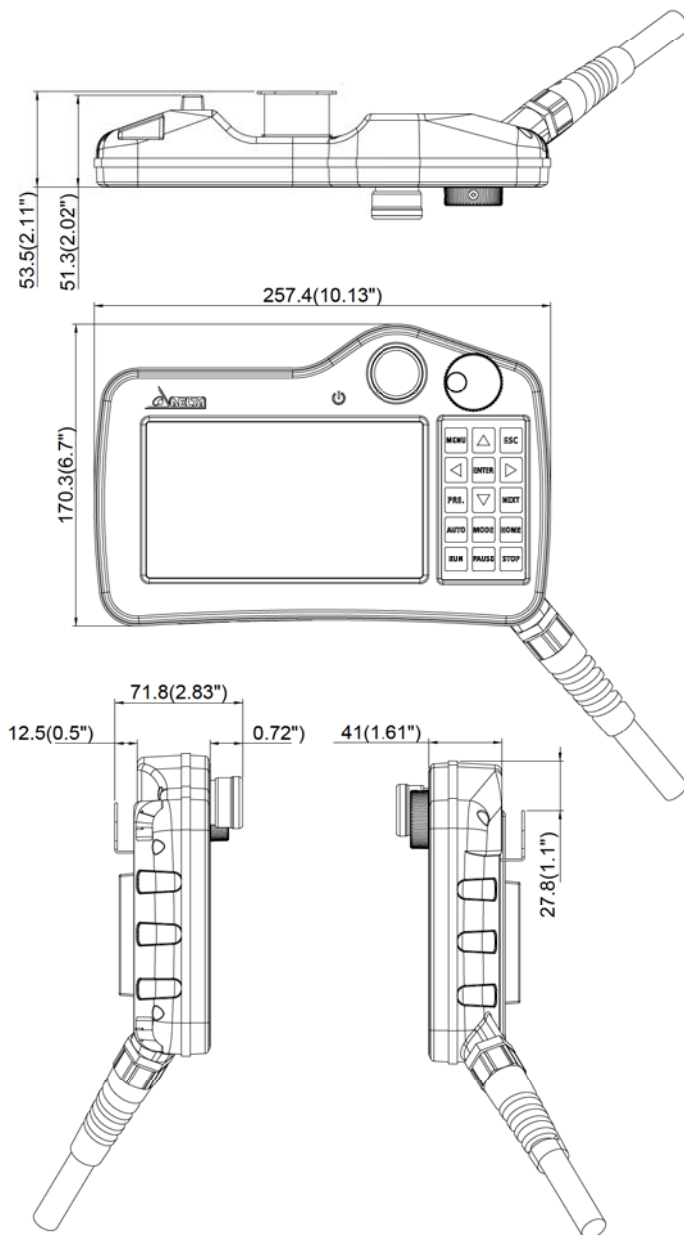
### DOP-H07S42x / DOP-H07S46x (Вид снизу)

A	USB Slave
B	Слот карты SD



## РАЗМЕРЫ

DOP-H07S42x / DOP-H07S46x



ЕДИЗМ.: мм (дюймы)

## СПЕЦИФИКАЦИИ

Модель DOP-		DOP-H07S425 DOP-H07S42A	DOP-H07S465 DOP-H07S46A	DOP-H07E425 DOP-H07E425ZM DOP-H07E42A	DOP-H07E465 DOP-H07E465ZM DOP-H07E46A
ЖК-дисплей	Тип	7" TFT LCD (65536 цветов)			
	Разрешение	800 x 480 пикс.			
	Подсветка	LED (≈ 20,000 часов при 25°C) <sup>(1)</sup>			
	Размеры экрана	154.08 x 85.92 мм			
ЦПУ		32-bit RISC Micro-controller			
Flash ROM		Flash ROM 128 Mб (OS System: 30 Mб / Backup: 16 Mб / User Application: 82 Mб)			
Резервная память		16 Mб ROM, 128 Kб SRAM			
Звук	Зуммер	Мультитональный (2 ~ 4кГц) / 85дБ			
Ethernet		-	10/100 Mб/с с автонастройкой (имеет гальв. изоляцию) <sup>(2)</sup>		
COM-порты		RS-422 / RS-485		-	
Карта памяти		SD / SDHC			
USB		1 USB Client Ver 2.0			
Аварийное выключение		контакт А: 1 / контакт В: 1 Номинальное напряжение: < 30В DC; максимальный номинальный ток: 1 А; минимальная нагрузка: 5В DC / 1 мА			
Кнопочный выключатель		контакт А: 1 Номинальное напряжение: < 30В DC; максимальный номинальный ток: 700 мА; минимальная нагрузка: 3В DC / 5 мА			
Штурвал		-	Ном. напряжение: < 24В DC Разрешение: 50(P/R) Вых. импульс: квадратичный Выходные фазы: А, В Разница фаз А и В: 90° ± 45° Макс. частота отклика: 200 Гц	-	Ном. напряжение: < 24В DC Разрешение: 50(P/R) Вых. импульс: квадратичный Выходные фазы: А, В Разница фаз А и В: 90° ± 45° Макс. частота отклика: 200 Гц
Функциональные кнопки		15 шт.			
Длина кабеля		Цифра «5» в конце обозначения модели означает длину кабеля 5 м, буква «А» означает длину 10м			
Часы/календарь (RTC)		Встроенные			
Охлаждение		Естественное			
Степень защиты (для передней панели)		IP55			
Напряжение питания <sup>(3)</sup>		DC +24В (-15% ~ +15%) (имеет изолированный источник питания)			
Напряжение пробоя		AC500V в теч. 1 мин. (между клеммами питания DC24 и FG терминалом)			
Потребляемая мощность <sup>(3)</sup>		5.6Вт			
Батарея		3В литиевая CR2032 x 1			
Ресурс батареи		Срок жизни зависит от температуры эксплуатации (не менее 5 лет при 25°C)			
Рабочая температура окружающей среды		0°C ~ 40°C			
Температура хранения		-10°C ~ +60°C			
Влажность		10% ~ 90% RH [D ~ 40°C], 10% ~ 55% RH [41 ~ 50°C] Степень загрязнения 2			
Виброустойчивость		IEC 61131-2 Compliant 5Hz≤f<8.3Hz = Continuous: 3.5mm, 8.3Hz≤f≤150Hz = Continuous: 1.0g IEC 60068-2-27 15g peak for 11 ms duration, X, Y, Z directions for 6 times			
Габаритные размеры (ш) x (в) x (г), мм		257.4 x 170.3 x 71.8 (включая подвес и кнопку аварийного отключения)			
Масса, г		750гр (только панель, без учета веса кабеля)			

 **Примечание**

1. В спецификации указан полупериод жизни лампы подсветки, который определяется уменьшением яркости на 50% при подаче на панель максимального тока питания. Срок службы LED-подсветки, указанный в спецификации, это предполагаемое значение при нормальных условиях эксплуатации (температуре и влажности).
2. Схема изоляции от силовой части, позволяющая выдержать напряжение 1500В в течение 1 мин.
3. Указанное значение потребляемой мощности относится к режиму, когда к панели не подключено периферийных устройств. Для гарантии нормального функционирования рекомендуется использовать источник питания с 1.5 ~ 2 - кратным запасом по мощности.
4. Среда программирования панелей - программа DOPSoft 4.xx, которую можно бесплатно скачать с сайтов:  
<http://www.delta.com.tw/industrialautomation/>  
<http://deltronics.ru/support/docs/>  
<http://www.stoikltd.ru/support/software/>  
или взять у поставщика.
5. Данные не являются окончательными и могут быть изменены без предварительного уведомления. Соответствие данных заявленным уточняйте перед покупкой.